



HET BESTE UIT DE CATALOGUS

Pagina 10



Pagina 14



Pagina 20





Voor 50%
meer energie!²⁾

1 accusysteem voor verschillende ROLLER gereedschappen!



- ²⁾ Li-Ion 21,6V accu's hebben 50% meer energie dan Li-Ion 14,4V accu's.
- Zwaar belastbare Li-Ion 21,6V accu's met 1,5Ah, 2,5Ah, 5,0Ah en 9,0Ah capaciteit, voor lange looptijd.
- Krachtig en licht.
- Laadstatus indicator met gekleurde LED verlichting

- Geen geheugeneffect voor maximale accucapaciteit.
- Ontlading- en overbelasting beveiliging.
- Temperatuur controle tijdens laadproces.
- Bereik werkt temperatuur -10 tot + 60 °C.
- Snellader voor korte oplaadtijden.

Voordelige Power-Packs Li-Ion 21,6V

ROLLER Power-Pack 21,6V, 1,5Ah - 230V, 90W
2 Li-Ion accu's 21,6V 1,5Ah en snellader 230V, 90W.

Art.nr. ROL571589

€537,-

€279,-



ROLLER Power-Pack 21,6V, 2,5Ah - 230V, 90W
2 Li-Ion accu's 21,6V 2,5Ah en snellader 230V, 90W.

Art.nr. ROL571590

€597,-

€309,-



ROLLER Power-Pack 21,6V, 5,0Ah - 230V, 90W
2 Li-Ion accu's 21,6V 5,0Ah en snellader 230V, 90W.

Art.nr. ROL571591

€777,-

€399,-



ROLLER Power-Pack 21,6V, 9,0Ah - 230V, 90W
2 Li-Ion accu's 21,6V 9,0Ah en snellader 230V, 90W.

Art.nr. ROL571592

€909,-

€499,-



ROLLER Power-Pack 21,6V, 5,0Ah - 230V, 290W
2 Li-Ion accu's 21,6V 5,0Ah en snellader 230V, 290W.

Art.nr. ROL571593

€1.063,-

€559,-



ROLLER Power-Pack 21,6V, 9,0Ah - 230V, 290W
2 Li-Ion accu's 21,6V 9,0Ah en snellader 230V, 290W.

Art.nr. ROL571594

€1.195,-

€659,-



ROLLER Li-Ion accu 21,6V 1,5Ah / 32Wh

Art.nr. ROL571570

€189,-



ROLLER Li-Ion accu 21,6V 2,5Ah / 54Wh

Art.nr. ROL571571

€219,-



ROLLER Li-Ion accu 21,6V 5,0Ah / 108Wh

Art.nr. ROL571581

€309,-



ROLLER Li-Ion accu 21,6V 9,0Ah / 194Wh

Art.nr. ROL571583

€375,-



ROLLER Snellader Li-Ion accu 230V
50 - 60Hz, 90W

Art.nr. ROL571585

€159,-



ROLLER spanningsvoorziening Li-Ion accu
Voor netvoeding 230V ipv accu Li-Ion 21,6V

Art.nr. ROL571567

359,-

€315,-



Persmachine Multi-Press XL ACC 22V Li-Ion

Geschikt voor radiaal persverbindingen XL Ø 64 - 108 mm, Ø 2½ - 4"

Krachtige, universele, robuuste hybride radiaal persmachine XL met automatische terugloop en Anti-Vibratie-Systeem. Voor accu- en netvoeding.

ROLLER Multi-Press XL 45 kN 22V ACC Li-Ion Basic-Pack Z7

Accu Li-Ion 21,6V, 5,0 Ah, snellader, adapter Z7 XL 45 kN in systeemkoffer XL-Boxx.

Art.nr. ROL579014

€2.806,95

€2.390,-

- **Perskracht 45 kN** voor snelle en perfect uitgevoerde persingen in 1 arbeidsgang.
- Geschikt voor ROLLER XL persbekken en perskettingen.
- In combinatie met Geberit Mapress RVS Ø 108 mm in slechts 15 sec.
- Li-Ion accu 21,6V 5,0 Ah, voor ca. 120 persingen per acculading, in combinatie met Geberit mapress RVS Ø 76,1 mm.



Power-Packs zie p. 3



met automatische terugloop



zie p. 5

Elektrohydraulische radiaalpersmachine XL tot Ø 110 mm!

Ook voor Geberit Mapress C-staal, RVS, koper, voor de water- en verwarmingsinstallatie tot Ø 108 mm!

ROLLER Uni-Press XL ACC Basic-Pack

Met automatische terugloop. In systeemkoffer XL-Boxx.

Art.nr. ROL579012

€2.001,-

€1.790,-



met automatische terugloop



zie p. 5

- **Perskracht 32 kN.**
- Persen tot Ø 110 mm in slechts één arbeidsgang.
- Supersnel, bij gebruik van Geberit Mapress RVS Ø 108 mm in slechts 15 sec.
- Voor het aandrijven van persbekken, perskettingen, perskettingen XL van ROLLER en diverse andere merken.
- Draaibare perstangopname met een automatische vergrendeling.
- Elektrohydraulische aandrijving met veilige universele motor 230V, 50-60 Hz, 450W.

Gratis 4 jaar extra fabrieksgarantie op ROLLER persmachine



Uw garantie op een ROLLER Persmachine loopt na 1 jaar af. Nu bij aankoop van een nieuwe ROLLER persmachine kunt u profiteren van 4 jaar extra garantie zonder kosten. Het enige wat u moet doen om hiervoor in aanmerking te komen is het online formulier in te vullen op: service.albert-roller.de/verlenging-van-de-fabrieksgarantie-tot-5-jaar

Elektrische persmachine Uni-Press

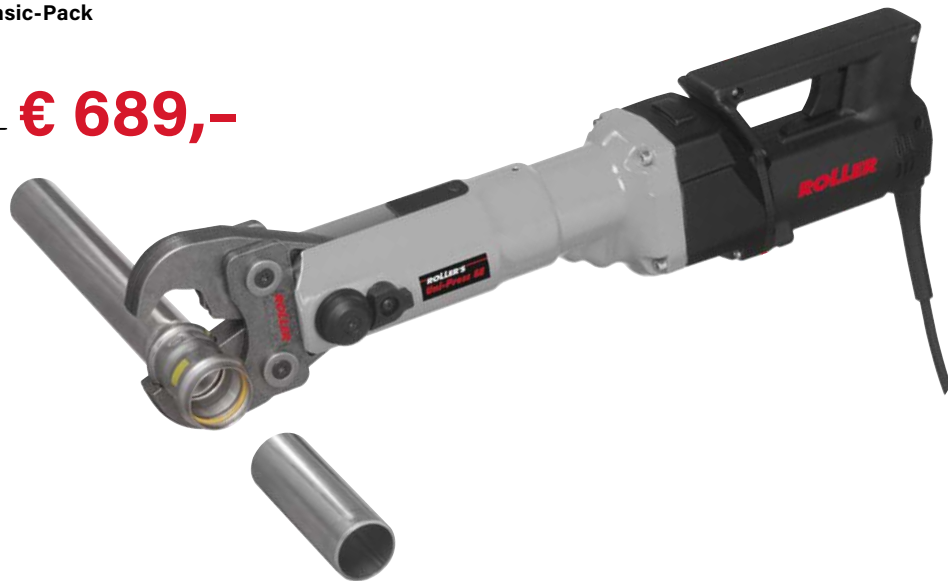
Tot Ø 110 mm, Ø ¼ - 4"

ROLLER Uni-Press SE Basic-Pack

In stalen koffer.

Art.nr. ROL572111

€829,- **€ 689,-**



ROLLER Uni-Press ACC Basic-Pack

Met automatische terugloop, geluidsignaal bij einde persing en snellader. In stalen koffer.

Art.nr. ROL577010

€1.250,- **€ 1.070,-**



- **Perskracht 32 kN.**
- Slechts 4,7 kg.
- Geschikt voor alle ROLLER persbekken en perskettingen en persbekken en perskettingen van diverse andere merken. **(Uitgezonderd de persbekken voor de Mini)**



zie p. 5



Persmachine Multi-Press

Geschikt voor radiaal persverbindingen \varnothing 10 - 110 mm
 Universele, lichtgewicht, robuuste hybride radiaal persmachine met automatische terugloop en persdruk monitoring. Voor accu- en netvoeding.

ROLLER Multi-Press 22V ACC Basic-Pack
 Aandrijfmachine 21,6V met Li-Ion accu 2,5Ah en snellader.

In stalen koffer.
 Art.nr. ROL576010 ~~€1.840,-~~ **€1.370,-**

In systeemkoffer L-BOXX.
 Art.nr. ROL576011 ~~€1.870,-~~ **€1.400,-**

ROLLER Multi-Press 22V ACC Basic-Pack
 Aandrijfmachine 21,6V zonder Li-Ion accu en snellader.

In stalen koffer.
 Art.nr. ROL576001 ~~€1.444,20~~ **€1.180,-**

In systeemkoffer L-BOXX.
 Art.nr. ROL576002 ~~€1.474,20~~ **€1.210,-**



slechts 3,2 kg

- **Perskracht 32kN**, voor snelle (enkele seconden) perfect uitgevoerde persingen.
- Geschikt voor alle ROLLER persbekken en perskettingen (uitzonderd de persbekken Mini). Tevens geschikt voor persbekken en perskettingen van andere fabrikanten.
- Bij gebruik van persbek V15 slechts 35,5 cm lang, voor moeilijk toegankelijke plaatsen.
- Perfecte gewichtsverdeling voor enkelhandig gebruik.
- Li-Ion accu 21,6V 2,5Ah, voor 200 persingen Viega Profipress DN 15 per acculading.



Persmachine Multi-Press Mini

Geschikt voor radiaal persverbindingen \varnothing 10 - 40 mm
 Compacte, lichtgewicht, robuuste hybride radiaal persmachine met automatische terugloop. Voor accu- en netvoeding.

ROLLER Multi-Press Mini 22V ACC Basic-Pack
 Aandrijfmachine 21,6V met Li-Ion accu 1,5Ah en snellader.
+ gratis 3 mini persbekken t/m \varnothing 35mm naar keuze
 (waarde tussen **€275,85 en €584,40**)

In stalen koffer.
 Art.nr. ROL578X05 ~~€1.520,-~~ **€1.390,-**

In systeemkoffer L-BOXX.
 Art.nr. ROL578X09 ~~€1.550,-~~ **€1.420,-**

ROLLER Multi-Press Mini 22V ACC Basic-Pack
 Aandrijfmachine 21,6V zonder Li-Ion accu en snellader.

In stalen koffer.
 Art.nr. ROL578004 ~~€1.120,-~~ **€940,-**

In systeemkoffer L-BOXX.
 Art.nr. ROL578005 ~~€1.150,-~~ **€970,-**



slechts 2,5 kg

- **Perskracht 22kN**, voor snelle (enkele seconden) perfect uitgevoerde persingen.
- Geschikt voor de ROLLER persbekken Mini en Mini Z1 met ROLLER Perskettingen 45°.
- Bij gebruik van persbek Mini V15 slechts 31 cm lang, voor moeilijk toegankelijke plaatsen.
- Perfecte gewichtsverdeling voor enkelhandig gebruik.
- Li-Ion accu 21,6V 1,5Ah, voor 250 persingen Viega Profipress DN 15 per acculading.



Persmachine Multi-Press Mini S

Geschikt voor radiaal persverbindingen \varnothing 10 - 40 mm

Compacte, lichtgewicht, robuuste hybride radiaal persmachine met automatische terugloop. Voor accu- en netvoeding.

ROLLER Multi-Press Mini S 22V ACC Basic-Pack

Aandrijfmachine 21,6V met Li-Ion accu 1,5Ah en snellader.

+ gratis 3 mini persbekken t/m \varnothing 35mm naar keuze (waarde tussen **€275,85 en €584,40**)

In stalen koffer.

Art.nr. ROL578X08 €1.520,-

€1.390,-

In systeemkoffer L-BOXX.

Art.nr. ROL578X10 €1.550,-

€1.420,-

ROLLER Multi-Press Mini S 22V ACC Basic-Pack

Aandrijfmachine 21,6V zonder Li-Ion accu en snellader.

In stalen koffer.

Art.nr. ROL578006 €1.120,-

€940,-

In systeemkoffer L-BOXX.

Art.nr. ROL578007 €1.150,-

€970,-



Stalen koffer



Systeemkoffer L-BOXX



slechts 2,6 kg

- **Perskracht 22kN**, voor snelle (enkele seconden) perfect uitgevoerde persingen.
- Geschikt voor de ROLLER persbekken Mini en Mini Z1 met ROLLER Perskettingen 45°.
- Perfecte gewichtsverdeling voor enkelhandig gebruik.
- Li-Ion accu 21,6V 1,5Ah, voor 250 persingen Viega Profipress DN 15 per acculading.



zie p. 5

Persmachine Axiaal-Press 25

Geschikt voor drukhuls aansluitingen \varnothing 12 - 40 mm

Compacte, lichtgewicht, robuuste hybride axiaal persmachine met automatische terugloop. Voor accu- en netvoeding.

ROLLER Axiaal-Press 25 22V ACC Basic-Pack

Aandrijfmachine 21,6V met Li-Ion accu 1,5Ah en snellader.

In stalen koffer.

+ gratis 3 schuifkoppen naar keuze t.w.v. **€274,50**

Art.nr. ROL573X03 €1.280,-

€1.130,-

ROLLER Axiaal-Press 25 22V ACC Basic-Pack

Aandrijfmachine 21,6V zonder Li-Ion accu en snellader.

In stalen koffer.

Art.nr. ROL573027 €960,-

€799,-

- **Perskracht 20kN**



slechts 3,0 kg



zie p. 5



Perskettingen M (PR-3S) Ø 42-54 mm

Ook te gebruiken voor gas.

Een set van 2 perskettingen, geschikt voor het persen van fittingen met het (M) contour. Set bestaat uit de kettingen M42 en M54 en een Z2 adapter. Inclusief stalen kist.

Art.nr. ROL572060

€1.355,25 **€1.190,-**

Artikelen los	Art.nr.	€
ROLLER persketting M42 (PR-3S)	ROL572706	572,95
ROLLER persketting M54 (PR-3S)	ROL572708	572,95
ROLLER adapter Z2 voor persketting (PR-3S) 42-54	ROL572795	126,95
Stalen koffer	ROL572810	82,40



Persbekken Ø 3/8 - 1" Perskettingen VMP Ø 1 1/4 - 2"

Voor Viega Megapress / Megapress S.

Geschikt voor Roller persmachines of machines van een ander fabrikaat met een minimale perskracht van 32kN. Niet geschikt voor gasinstallaties.

Perscontouren	Art.nr.	€
VMP 3/8" (OD 17,2 mm)	ROL571740	182,95
VMP 1/2" (OD 21,3 mm)	ROL571762	182,95
VMPz 3/4" (OD 26,9 mm)	ROL571764	182,95
VMPz 1" (OD 33,7 mm)	ROL571767	182,95
VMPz 1 1/4" (PZ-S) (OD 42,4 mm)	ROL572413	599,95
VMPz 1 1/2" (PR-3B) ¹⁾ (OD 48,3 mm)	ROL572844	407,95
VMPz 2" (PR-3B) ¹⁾ (OD 60,3 mm)	ROL572845	407,95



Adapter Z5

Voor het aandrijven van de ROLLER perskettingen VMPz 1 1/2 - 2" (PR-3B)

Art.nr. ROL572802 **€274,95**

¹⁾Voor de persketting VMPz 1 1/2-2"(PR-3B) is de adapter Z5 vereist.

Perskettingen VMPz Ø 2 1/2 - 4"

Geschikt voor Viega Megapress S XL.

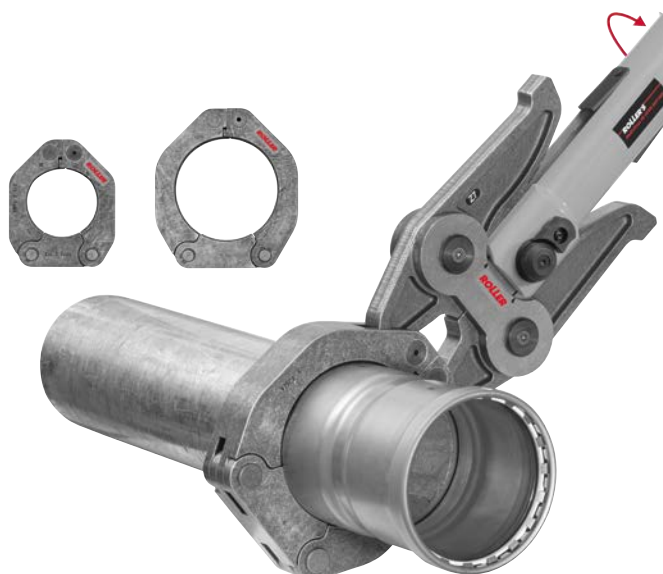
Aangedreven door ROLLER Multi-Press XL ACC met een perskracht van 45 kN. Adapter Z7 XL 45 kN vereist. Niet geschikt voor gasinstallaties.

Perscontouren	Art.nr.	€
VMPz 2 1/2" XL (PR-3B) (OD 76,1 mm)	ROL579112	518,95
VMPz 3" XL (PR-3B) (OD 88,9 mm)	ROL579113	518,95
VMPz 4" XL (PR-3B) (OD 114,3 mm)	ROL579114	549,95

Adapter Z7 XL 45 kN

Voor het aandrijven van de ROLLER perskettingen VMPz 2 1/2 - 4" (PR-3B)

Art.nr. ROL579123 **€337,95**



Perskettingen voor Viega systemen

Perskettingen VFz (PR-3B) Ø 64-108 mm

System	Perscontour	Art.nr.	€
Viega Prestabo	VFz 64,0 (PR-3B)	ROL572815	518,95
Viega Sanpress Inox	VFz 76,1 (PR-3B)	ROL572816	518,95
Viega Sanpress Inox G	VFz 88,9 (PR-3B)	ROL572817	549,95
Viega Sanpress Inox G	VFz 108,0 (PR-3B)	ROL572818	549,95
Viega Profipress	VFz 64,0 (PR-3B)	ROL572815	518,95
Viega Profipress G	VFz 64,0 (PR-3B)	ROL572815	518,95

Perskettingen VR (PR-3B) Ø 76,1-108 mm

System	Perscontour	Art.nr.	€
Viega Sanpress	VR 76,1 (PR-3B)	ROL572822	518,95
Viega Sanpress	VR 88,9 (PR-3B)	ROL572823	549,95
Viega Sanpress	VR 108,0 (PR-3B)	ROL572824	549,95



Adapter Z5

Voor het aandrijven van de ROLLER perskettingen VF/VR 64-108 mm(PR-3B)



Art.nr. ROL572802 €274,95

Perskettingen XL (PR-3S) Ø 64 - 108 mm

Geschikt voor Geberit Mapress, C-staal, RVS, koper.
Aangedreven door ROLLER Uni-Press XL ACC en ROLLER Multi-Press XL 45 kN 22V ACC. Adapter vereist.

Perscontouren	Art.nr.	€
M 66,7 XL (PR-3S) ^{2) 3)}	ROL579107	989,95
M 76,1 XL (PR-3S) ^{2) 3)}	ROL579101	989,95
M 88,9 G XL (PR-3S) ^{2) 3) 4)}	ROL579110	1.154,95
M 108,0 G XL (PR-3S) ^{2) 3) 4)}	ROL579111	1.154,95
XP 64,0 XL (PR-3S) ^{2) 3)}	ROL579100	899,95
XP 66,7 XL (PR-3S) ^{2) 3)}	ROL579108	989,95
XP 108,0 XL (PR-3S) ^{2) 3)}	ROL579109	1.154,95



Adapter Z6 XL

Voor het aandrijven van de ROLLER perskettingen XL (PR-3S) met Roller Uni-Press XL ACC

Art.nr. ROL579120 €317,95



Adapter Z7 XL 45 kN

Voor het aandrijven van de ROLLER perskettingen XL (PR-3S)

Art.nr. ROL579123 €337,95



²⁾ Voor het aandrijven van perskettingen XL (PR-3S) is de adapter Z6 XL of Z7 XL 45 kN vereist.

³⁾ Aangedreven door ROLLER Uni-Press XL ACC of Multi-Press XL 45 kN 22V ACC.

⁴⁾ Bij gasinstallaties alleen perskettingen gemarkeerd met M 88,9 G of M 108 G met 3 perssegmenten toepassen.

Persbekken

Geschikt voor alle ROLLER persbekken en perskettingen en persbekken en perskettingen van andere fabrikanten, met een perskracht van 32 kN.
 Geschikt voor alle ROLLER perstangen Mini met een perskracht van 22kN.

ROLLER Persbekken/Persbekken Mini

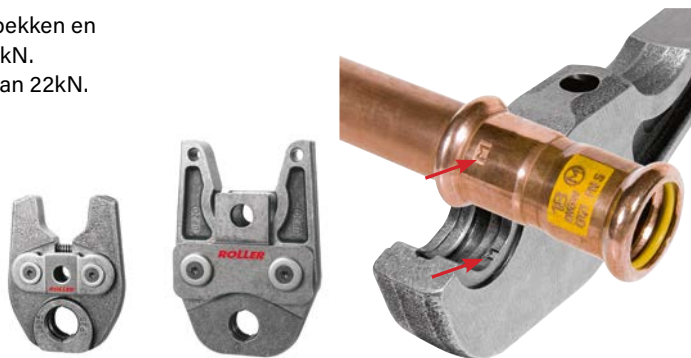
M en V contour tot 35 mm

€96,90

ROLLER Persbekken/Persbekken Mini

Overige contouren tot 35 mm

€119,90



ROLLER Persbekkenset M 15-22-28-35

In systeemkoffer L-BOXX

Art.nr. ROL571163A

€634,40

€436,-

ROLLER Persbekkenset Mini M 15-22-28-35

In systeemkoffer L-BOXX

Art.nr. ROL578057A

€639,80

€436,-

ROLLER Persbekkenset V 15-22-28-35

In systeemkoffer L-BOXX

Art.nr. ROL571164A

€634,40

€436,-

ROLLER Persbekkenset Mini V 15-22-28-35

In systeemkoffer L-BOXX

Art.nr. ROL578058A

€639,80

€436,-

- Bij persen met de bekken M, V, SA, B, RN en UP wordt er een markering in de persfitting gedrukt. Hierdoor is het mogelijk na te gaan of de juiste bek is gebruikt.
- Hiermee wordt aan de aanbeveling voor de Europese norm EN 1775:2007 voor het persen van gasinstallatie voldaan.

Persbekken voor koel- en klimaattechniek tot 48 bar

Geschikt voor het perssysteem Conex Bänninger >B< MaxiPro.

ROLLER Persbekken Mini BMP

Geschikt voor ROLLER perstangen met perskracht 22 kN.

Perscontouren	Art.nr.	€
BMP ¼"	ROL578700	149,20
BMP ⅜"	ROL578702	149,20
BMP ½"	ROL578704	149,20
BMP ⅝"	ROL578706	149,20
BMP ¾"	ROL578708	149,20
BMP ⅞"	ROL578710	149,20
BMP 1"	ROL578712	149,20
BMP 1 ¼"	ROL578714	149,20

ROLLER Persbekken BMP

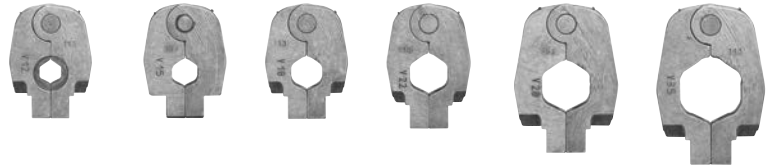
Geschikt voor ROLLER perstangen en perstangen van andere fabrikanten met perskracht 32 kN.

Perscontouren	Art.nr.	€
BMP ¼"	ROL571700	156,95
BMP ⅜"	ROL571702	156,95
BMP ½"	ROL571704	156,95
BMP ⅝"	ROL571706	156,95
BMP ¾"	ROL571708	156,95
BMP ⅞"	ROL571710	156,95
BMP 1"	ROL571712	156,95
BMP 1 ¼"	ROL571714	156,95



Persbekken 45° (PR-2B)

Persbekken voor moeilijk toegankelijke plaatsen zoals muuropeningen, blootgelegde leidingen of schachten.



Perscontouren	Art.nr.	€
F16 45° (PR-2B)	ROL574550	105,95
F20 45° (PR-2B)	ROL574552	105,95
F26 45° (PR-2B)	ROL574554	105,95
F32 45° (PR-2B)	ROL574556	115,95
M12 45° (PR-2B)	ROL574520	105,95
M15 45° (PR-2B)	ROL574522	105,95
M22 45° (PR-2B)	ROL574526	105,95
M28 45° (PR-2B)	ROL574528	105,95
M35 45° (PR-2B)	ROL574530	115,95

Perscontouren	Art.nr.	€
TH16 45° (PR-2B)	ROL574558	105,95
TH20 45° (PR-2B)	ROL574560	105,95
TH26 45° (PR-2B)	ROL574562	105,95
TH32 45° (PR-2B)	ROL574564	115,95
V12 45° (PR-2B)	ROL574502	105,95
V15 45° (PR-2B)	ROL574504	105,95
V22 45° (PR-2B)	ROL574508	105,95
V28 45° (PR-2B)	ROL574510	105,95
V35 45° (PR-2B)	ROL574512	115,95

Adapter Mini Z1

Voor ROLLER persbekken 45° (PR-2B), geschikt voor ROLLER perstang Multi-press Mini ACC.

Art.nr. ROL578558 **€119,95**



Adapter Z1

Voor ROLLER persbekken 45° (PR-2B), geschikt voor alle ROLLER perstangen behalve de Multi-press Mini ACC.

Art.nr. ROL574500 **€119,50**



Stalen koffer excl. inhoud

Voor 6 ROLLER persbekken 45°, adapter Z1 en adapter Z1 mini.

Art.nr. ROL574516 **€82,40**



Draadeindknipper

Voor draadeind M6, M8, M10 en M12



Met een * gemarkeerde draadeindknippers zijn ook geschikt voor manuele aandrijving in de ROLLER Easy-Press.

ROLLER Draadeindknipper Mini M

Geschikt voor de ROLLER perstang Mini ACC, Mini S22V ACC, Mini 22V ACC

M6 Art.nr. ROL578620

M8 Art.nr. ROL578621

M10 Art.nr. ROL578622



per stuk: €205,95

€189,-

ROLLER Draadeindknipper M

Geschikt voor de ROLLER perstang ACC (behalve Mini)

M6* Art.nr. ROL571890

M8* Art.nr. ROL571895

M10 Art.nr. ROL571865

M12 Art.nr. ROL571870



per stuk: €205,95

€189,-

Hand-drukpomp

Tot 60 bar

Robuuste metalen uitvoering voor zware belasting.

ROLLER Control

Gepoedercoat plaatstalen reservoir met 12 liter inhoud.
 Met manometer en 1,5 meter hogedrukslang.

Art.nr. ROL115000

€237,10

€179,-



ROLLER Control Inox

Reservoir van RVS met 12 liter inhoud.
 Met manometer en 1,5 meter hogedrukslang.

Art.nr. ROL115001

€305,40

€242,-



- Voor precieze druk- en dichtheidstesten van leidingssystemen en tanks tot 60 bar, 6 MPa, 870 psi
- Slijtarme drukzuiger van messing met torsievrije hendel
- Dubbelventielsysteem met RVS kogels voor een betrouwbare drukopbouw

Elektro-drukpomp

Tot 60 bar

Robuuste, compacte, lichtgewicht, slecht 10 kg, krachtige zuigerpomp

ROLLER E-Control 2

Met manometer,
 1,5 meter aanzuigslang, 1,5 meter hogedrukslang

Art.nr. ROL115500

€799,-

€669,-



- Voor moeiteloos en snel druk- en dichtheidstesten van leidingssystemen, tanks e.d. tot 60 bar, 6 MPa, 870 psi
- Krachtige zuigerpomp, zelfaanzuigend, met slijtarme drukzuiger van RVS, voor hoge capaciteit (6,5 l/min) en een lange levensduur.
- Drukbeperking in 6 niveaus instelbaar op de gewenste druk in het leidingstelsel/tank.
- Beproeft, krachtige condensatormotor 1300 W.

Elektro-Freeze 2 F-Zero

Elektro-vriesaggregaat tot Ø 2" / 60 mm.

ROLLER Elektro-Freeze 2 F-Zero set

Vriesset Ø ¼ - 1¼, Ø 15 - 42 mm, 2 digitale LCD-thermometers, 2 koelmiddelslangen 2,5 m lang, 2 spanbanden. In stevige plaatstalen behuizing.

Art.nr. ROL131012

€1.579,-

€1.090,-

Uitbreidingsset

Vries-set Ø 1½ - 2", 54 - 60 mm

Art.nr. ROL131160

€221,10

€105,-

- Kleine vrieskop voor werken in smalle ruimtes.
- Snelle vriestijd door bijzonder hoge koelcapaciteit. Aggregaat 430W.
- Vrieskoppen uit één geheel voor het basiswerk bereik Ø ¼ - 1", Ø 15 - 35 mm, geen reduceerstukken vereist.
- Vrieskoppen met geometrisch speciaal gevormde rondingen voor opname van verschillende buisdiameters.



Inclusief
2 digitale LCD-thermometers

Pijpsnijder

Ideaal voor buizen t.b.v. persfittingsysteem. RVS / C-staal Ø 12 - 28 mm, koper Ø 12 - 35 mm, meerlaagse buizen Ø 12 - 40 mm.

ROLLER SmartCut Basic-Pack

Pijpsnijder 230V, gereedschapsleutel SW 8, zonder snijwiel, in draagtas.

Art.nr. ROL844010

€449,-

€399,-



ROLLER Accu-SmartCut Basic-Pack

Pijpsnijder 10,8V Li-Ion accu, 1,3 Ah, snellader Li-Ion/Ni-Cd, gereedschapsleutel SW 8, zonder snijwiel, in draagtas.

Art.nr. ROL844011

€599,-

€514,-



Toebehoren	Art.nr.	€
Li-Ion accu 10,8V, 1,3 Ah	ROL844510	118,80
Snijwiel koper, C-staal, RVS	ROL844050	32,50
Snijwiel kunststof	ROL844051	32,50

- Snijdt snel en moeiteloos zonder buitenbraam, droog, spaanvrij en haaks.
- Draagbaar, handzaam, licht, weegt slechts 2,1 kg.
- Ook voor bevestiging op een werkbank of in een bankschroef.

Afkortmachine

Voor mobiel afkorten en ontbramen van buizen tot Ø 110 mm.

ROLLER Disc 100

Afkortmachine met voetpedaal
 Zonder ontbramer en snijwiel.

Nu gratis 1 snijwiel CU/INOX (ROL845050) t.w.v. €94,30

Art.nr. ROL845001

€1.249,-

€1.160,-

115 min⁻¹
 1200 W



- Deze compacte afkortmachine is ideaal voor snel, haaks afkorten Ø 22 - 110 mm.
- Lichte compacte machine voor afkorten van leidingen.
- Hoge snijsnelheid, RVS leidingen Ø 54 mm in slechts 4 seconden.
- Ideaal voor RVS, koper en C-staal leidingen van persfittingsystemen.
- Veiligheidsvoetschakelaar voor ergonomisch en veilig werken.

Afkortmachine met 22V Li-Ion

Voor mobiel afkorten en ontbramen van buizen tot Ø 110 mm.

ROLLER Disc 100 22V ACC Basic-Pack

Afkortmachine met Accu Li-Ion 21,6V, 5,0 Ah en snellader
 Zonder snijwiel.

Nu gratis 1 snijwiel CU/INOX (ROL845050) t.w.v. €94,30

Art.nr. ROL845X04

€1.750,-

€1.480,-

Zonder accu en snellader

Art.nr. ROL845x05

€1.320,-

€1.240,-

- Compacte, lichtgewicht, robuuste hybride afkortmachine voor accu- en netvoeding.
- Aandrijfmachine met looprollen van gehard precisie staal, veiligheidsvoetschakelaar, ringsleutel.
- Ideaal voor RVS, koper en C-staal leidingen van persfittingsystemen.



Power-Packs zie P. 3

Buiscirkelzaagmachine

Krachtige, compacte, robuuste cirkelzaag voor braamarm, haaks en snel afzagen van RVS, koperen en dunwandige buizen van persfittingsystemen e.a. tot Ø 76 mm. Ook voor dunwandige profielen voor voorwandinstallatie.

ROLLER Filou Cu/INOX Super-Pack

ROLLER Filou Cu/INOX basic (Art.nr. ROL849006)
1 metaalcirkelzaagblad HSS-E 220 Z (Art.nr. ROL849706)
1 onderstel (Art.nr. ROL849315)

Art.nr. ROL849x01

€1.549,40

€1.110,-

- Goed draagbaar, slechts 17 kg, inclusief onderstel voor optimale werkhogte en stabiele stand.
- Robuuste, lichtlopende universele dubbele spanrichting voor braamarm zagen.
- Voor gelijkmatig, krachtbesparend en veilig spannen.
- Aansluiting voor aandrijving van de binnen en buiten ontbramer ROLLER Rondo 10-54 E



60 min⁻¹
500 W

Metaalcirkelzaagmachine

Krachtige, compacte, robuuste universele metaalcirkelzaag. Voor buizen en profielen tot Ø 78 mm. Haaks en verstekzagen t/m 45°.

ROLLER Filou K Super-Pack

ROLLER Filou K basic (Art.nr. ROL849007)
1 metaalcirkelzaagblad HSS 120 Z (Art.nr. ROL849700)
1 onderstel (Art.nr. ROL849315)

Art.nr. ROL849x02

€1.726,40

€1.290,-

- Goed draagbaar, slechts 22 kg, inclusief onderstel voor optimale werkhogte en stabiele stand.
- Robuuste, lichtlopende universele spanrichting voor krachtbesparend en veilig spannen.
- Met automatische koelsmeerinrichting voor universeel zagen.
- Ideaal toerental 115 min⁻¹ voor snel en rustig zagen.



115 min⁻¹
1200 W

Universele ontbramers

ROLLER Rondo binnenbuisontbramer

Geschikt voor elektrische aandrijving door DISC 100!
Voor buis Ø 28-108 mm, Ø ¾-4"

Art.nr. ROL113840

€284,10

€239,-



ROLLER Rondo 10-54 E Binnen en buiten ontbramer

Ook geschikt voor DISC 100.
Handbediening en elektrische aandrijving.
Voor buis Ø 10-54 mm.

Art.nr. ROL113835

€119,10

€94,30



Universele binnen en buiten ontbramers

Handbediening. Licht en moeiteloos ontbramen.

ROLLER Rondo 8-35

Voor buis Ø 8-35 mm.

Art.nr. ROL113825

€57,-

€43,90



ROLLER Rondo 10-54

Voor buis Ø 10-54 mm.

Art.nr. ROL113830

€64,90

€50,50



Afkortmachine

ROLLER Disc 225 Basic

Afkortmachine met looprollen en voetpedaal, zonder snijwiel.
 Inclusief 2 stuks in hoogte verstelbare V-steunen.

Voor Ø 100 - 225 mm, Ø 4 - 8".

+ gratis 3 snijwielen naar keuze
 (waarde tussen **€282,90 en 357,90**)

Art.nr. ROL845X03

~~€2.490,-~~

€2.430,-



- Deze compacte afkortmachine is ideaal voor snel, haaks afkorten van RVS, koper, staal Ø 54-225 mm, staal wanddikte 3,2 tot 3,6 mm DN50-DN150 (Ø 1½"-6"), gietijzer DN50-DN200, kunststofbuis wanddikte ≤ 21 mm Ø 40-225 mm, meerlagenbuis Ø 40-110 mm zonder buitenbraam.
- Licht en krachtbesparend afkorten door naaldgelagerde trapezium draadspindel, aandrukhendel met grip en een speciaal snijwiel.
- Stabiele torsievrije gietijzeren constructie voor haakse snede, 4 kogelgelagerde, trapezevormig opgestelde looprollen van gehard precisestaal voor wrijvingsarm draaien van de af te korten buizen.
- In hoogte verstelbare kogelgelagerde V-steun.
- Verschillende snijwielen verkrijgbaar voor de diverse materialen.

Toebehoren

Pakket 1

Onderstel + ROLLER materiaalsteun

Art.nr. ROL120X01

€473,- **€389,-**



ROLLER Assistent XL 12"

Capaciteit Ø 1¼-12" / Ø 42-324 mm

Robuuste, traploos in hoogte verstelbare opvouwbare, 3 poots materiaalsteun. Geleiding met roestvast stalen kogels. Voor grote buisdiameters Ø 1¼ - 12", Ø 42 - 324 mm.

Art.nr. ROL120125A

€308,50 **€242,-**



Pakket 2

ROLLER werkbank + ROLLER materiaalsteun + Hercules Y. Afmeting 1100 x 700 mm.

Art.nr. ROL120X02

€838,10 **€679,-**



ROLLER Werkbank

Stabiele, opklapbare, goed draagbare werkbank voor universeel gebruik. Afmeting 1100 x 700 x 26 mm, hoogte 800 mm, draaglast: ≤ 300 kg.

Art.nr. ROL120200

€380,60 **€316,-**



Pakket 3

ROLLER werkbank E + ROLLER materiaalsteun. Afmeting 800 x 600 mm

Art.nr. ROL120X03

€539,- **€399,-**



ROLLER Snijwielen

Cu-INOX voor buizen van persfittingsystemen van RVS, koper en dunwandig staal

Art.nr.

€

ROL845050

94,30

St voor stalen en gietijzeren buizen

ROL845052

94,30

V, s 10 voor kunststof en meerlaagse buizen, wanddikte ≤ 10 mm

ROL845051

94,30

P, s 21 voor kunststof en meerlaagse buizen, wanddikte ≤ 21 mm

ROL845057

119,30

RF voor het afkorten van gelaste afvoerbuizen/ valpijpen van RVS (EN 1124) met ROLLER Disc 100 RF

ROL845054

94,30

Pakket 4

ROLLER verrijdbaar onderstel + ROLLER materiaalsteun.

Art.nr. ROL120X04

€588,80 **€465,-**



Overige

Inzetrollen Ø 40 - 110 mm

Voor het afkorten van buizen Ø 40 - 110 mm, Ø 1½" - 4"

Art.nr.

€

ROL845060

207,40

V-steun Ø 40 - 110 mm

In hoogte verstelbaar, voor buis Ø 40 - 110 mm, Ø 1½" - 4"

(Het gebruik van inzetrollen is aan te raden)

ROL845230

130,20

Pijpsnijders

Stabiele spindel, lange spindelgeleiding en geharde tegendrukrollen, voor precieze geleiding op de buis. Snelverstelling van de aanzetspindel in beide richtingen.

ROLLER Corso Cu 3-35

Voor koperen buis Ø 3-35 mm, wanddikte ≤ 3 mm

Art.nr. ROL113340 €48,10 **€34,60**



ROLLER Corso Cu 8-42

Voor koperen buis Ø 8-42 mm, wanddikte ≤ 3 mm

Art.nr. ROL113370 €120,90 **€97,20**



ROLLER Corso Cu 8-64

Voor koperen buis Ø 8-64 mm, wanddikte ≤ 3 mm

Art.nr. ROL113410 €150,10 **€112,-**



Met snelverstelling

ROLLER Corso P 10-40

Voor kunststof buis Ø 10-40 mm, wanddikte ≤ 7 mm

Art.nr. ROL290050 €129,90 **€99,-**



ROLLER Corso P 10-63

Voor kunststof buis Ø 10-63 mm, wanddikte ≤ 7 mm

Art.nr. ROL290000 €140,40 **€113,-**



Met snelverstelling

ROLLER Corso P 50-110

s 11 Voor kunststof buis Ø 50-110 mm, wanddikte ≤ 11 mm

Art.nr. ROL290100 €200,30 **€158,-**



s 16 Voor kunststof buis Ø 50-110 mm, wanddikte ≤ 16 mm

Art.nr. ROL290100S16 €204,20 **€165,-**

s 19 Voor kunststof buis Ø 50-110 mm, wanddikte ≤ 19 mm

Art.nr. ROL290100S19 €219,00 **€177,-**



ROLLER Corso P 110-160

Voor kunststof buis Ø 110-160 mm, wanddikte ≤ 16 mm

Art.nr. ROL290200 €249,30 **€199,-**

ROLLER Corso St 1/8-2"

Voor stalen buis Ø 10-60 mm, wanddikte ≤ 8 mm

Art.nr. ROL113000 €180,50 **€146,-**



ROLLER Corso St 1 1/4-4"

Voor stalen buis Ø 30-115 mm, wanddikte ≤ 8 mm

Art.nr. ROL113100 €360,60 **€289,-**



Pijpsnijders

Pijpsnijders geschikt voor koperen buizen, dunwandige RVS-, staal-, aluminium- en messingbuizen.

ROLLER Corso Cu/INOX 3-28 S Mini

Voor buis Ø 3-28 mm, wanddikte ≤ 4 mm, naaldgelagerd. Speciaal voor moeilijk toegankelijke plaatsen.

Art.nr. ROL113241

€47,50

€39,20

ROLLER Corso Cu/INOX 3-35 S

Voor buis Ø 3-35 mm, wanddikte ≤ 4 mm, naaldgelagerd. Met telescoopspindel en geïntegreerde buisontbramer.

Art.nr. ROL113351

€68,10

€51,10

ROLLER Corso Cu/INOX 8-64 S

Voor buis Ø 8-64 mm, wanddikte ≤ 4 mm, naaldgelagerd met snelverstelling.

Art.nr. ROL113401

€188,-

€129,-



ROLLER Corso Cu/INOX 3-16 Mini

Voor buis Ø 3-16 mm, wanddikte ≤ 4 mm. Speciaal voor moeilijk toegankelijke plaatsen.

Art.nr. ROL113200

€24,50

€19,30

ROLLER Corso Cu/INOX 3-28 Mini

Voor buis Ø 3-28 mm, wanddikte ≤ 4 mm. Speciaal voor moeilijk toegankelijke plaatsen.

Art.nr. ROL113240

€36,50

€29,30

ROLLER Corso Cu/INOX 3-28

Voor buis Ø 3-28 mm, wanddikte ≤ 4 mm

Art.nr. ROL113300

€28,60

€22,20

ROLLER Corso Cu/INOX 3-35

Voor buis Ø 3-35 mm, wanddikte ≤ 4 mm. Met telescoopspindel en geïntegreerde buisontbramer.

Art.nr. ROL113350

€52,10

€34,60

ROLLER Corso Cu/INOX 6-42

Voor buis Ø 6-42 mm, wanddikte ≤ 4 mm

Art.nr. ROL113380

€132,90

€109,-

ROLLER Corso Cu/INOX 6-64

Voor buis Ø 6-64 mm, wanddikte ≤ 4 mm

Art.nr. ROL113400

€161,20

€127,-



Pijpsnijder

ROLLER Corso W INOX 10-32/40 S

Geschikt voor het afkorten van gegolfde metalen slangen (gegolfde buizen) van RVS, ook ommanteld. Naaldgelagerd.

Art.nr. ROL113450

€189,80

€157,-

Pijp- sleuvensnijder

ROLLER Corso P/SW 45L

Met twee snijsystemen voor het snijden van sleuven (overlangs) vanaf Ø 14mm en in- en afkorten van gegolfde kunststof beschermbuizen tot Ø 45 mm.

Art.nr. ROL113480

€49,90

€39,90



Buisafkort- en aanschuinggereedschap

Voor kunststof buizen Ø 40-110 mm

ROLLER Poly-Cut P 110 Set 50-75-110

Gereedschapset met afkort- en aanschuinggereedschap s 11 in koffer. Met snelspanklem Ø 110 mm en 2 spanschalen Ø 50 en 75 mm.

Art.nr. ROL290400

€418,70

€323,-

- Robuuste metalen uitvoering.
- Ook ideaal voor HT- en KG- afvoerpijp.
- Traploos instelbare spangreep.



Draadsnijmachine

Met unieke vergrendeling van de snijkoppen. Snel en gemakkelijk te verwisselen snijkop.



ROLLER King 2 Set C

Draadsnijmachine voor buis tot 2", 1200 W en slechts 5,7 kg. R ½, ¾, 1, 1¼, 1½, 2".

Art.nr. ROL850301

€1.640,-

€1.310,-



ROLLER King 1¼ set C

Draadsnijmachine voor buis tot 1¼", 1200 W en slechts 4,5 kg. R ½, ¾, 1, 1¼"

Art.nr. ROL847301

€1.020,-

€842,-

Buisschaar

Robuuste buisschaar voor het schoon en snel afkorten van buizen in één beweging. Bijzonder licht door uitvoering in magnesium.

ROLLER Picco P 26/SW 35

Buisschaar voor kunststof en meerlaagse buizen tot Ø 26 mm en met geïntegreerde pijpsnijder voor gegolfde kunststof bescherm-buizen Ø 18-35 mm. Met mes en 4 snijgereedschappen

Art.nr. ROL291242 ~~€89,90~~ **€71,90**



ROLLER Picco P 26

Buisschaar voor kunststof en meerlaagse buizen tot Ø 26 mm. Met mes.

Art.nr. ROL291240 ~~€48,80~~ **€37,30**



ROLLER Picco P flex 22

Buisschaar voor flexibele kunststof slangen en zachte kunststof buizen tot Ø 22 mm.

Art.nr. ROL291410 ~~€49,40~~ **€39,50**



ROLLER Picco PEX 28S

Buisschaar voor het schoon en snel afkorten van PEX buizen tot Ø 28 mm.

Art.nr. ROL291420 ~~€72,10~~ **€59,90**



Buisschaar

Robuuste buisschaar voor het schoon en snel afkorten van buizen met snelterugloop. Ook voor dunwandige buizen. Uitvoering in aluminium.

ROLLER Picco P 42 PS

Buisschaar voor kunststof en meerlaagse buizen ≤ Ø 42 mm. Met mes.

Art.nr. ROL291000 ~~€71,50~~ **€57,40**



ROLLER Picco P 42 S

Buisschaar voor kunststof en meerlaagse buizen ≤ Ø 42 mm. Met mes.

Art.nr. ROL291010 ~~€80,50~~ **€59,-**



ROLLER Picco P 63 S

Buisschaar voor kunststof en meerlaagse buizen ≤ Ø 63 mm. Met mes.

Art.nr. ROL291290 ~~€154,-~~ **€112,-**



Afkortzaag 22V VE

Compacte, krachtige, robuuste, universele accu afkortzaag voor het moeiteloos zagen van verschillende soorten materialen. Ook voor enkelhandig gebruik.



ROLLER TECHNOLOGY
Li-Ion 22V



ROLLER Accu-Carat 22V VE set

Aandrijfmachine 21,6V met Vario-elektronica, speciaal zaagblad 150-1.8/2.5, met Li-Ion accu 5,0 Ah en snellader. In stalen koffer.

Art.nr. ROL560052

€1049,- **€789,-**

ROLLER Accu-Carat 22V VE set

Aandrijfmachine 21,6V met Vario-elektronica, speciaal zaagblad 150-1.8/2.5, zonder Li-Ion accu en snellader. In stalen koffer.

Art.nr. ROL560054

€619,- **€549,-**

- Met rondom naaldgelagerd excenter (ANC) vermindert wrijving, verwarming en slijtage. Vast ingestelde pendelslag voor snel en krachtig zagen.
- Onderhoudsvrije tegen water en stof beschermende aandrijving.
- Aantal slagen traploos instelbaar door Vario-elektronica (0 tot 1900 min⁻¹).
- Voor 75 sneden in buisvormig staal 1" met 1 acculading.
- Beveiliging tegen overbelasting, temperatuurbewaking en laadstatuscontrole.
- Universele zaagbladhouder.

Afkortzaag 22V VE

Compacte, krachtige, robuuste accu afkortzaag voor moeiteloos, snel en haaks zagen met geleidingshouder. Ook voor enkelhandig gebruik.

ROLLER Accu-Fox 22V VE set

Aandrijfmachine 21,6V, met Vario-elektronica, 2" geleidebeugel 2 speciale zaagbladen 2"/140-3,2, met Li-Ion accu 9,0Ah en snellader. In stalen koffer.

Art.nr. ROL560053

€1149,- **€899,-**

ROLLER Accu-Fox 22V VE set

Aandrijfmachine 21,6V, met Vario-elektronica, 2" geleidebeugel 2 speciale zaagbladen 2"/140-3,2, zonder Li-Ion accu en snellader. In stalen koffer.

Art.nr. ROL560055

€729,- **€589,-**



ROLLER TECHNOLOGY
Li-Ion 22V



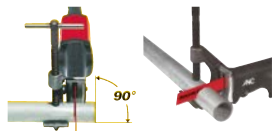
- Met rondom naaldgelagerd excenter (ANC) vermindert wrijving, verwarming en slijtage.
- Onderhoudsvrije tegen water en stof beschermende aandrijving.
- Aantal slagen traploos instelbaar door Vario-elektronica (0 tot 1900 min⁻¹).
- Geleidebeugel met 5-voudige krachtverbrennende hefboomwerking voor snel, haaks zagen met 400% meer zaagkracht

Afkortzaag VE

Zaagt moeiteloos, snel en haaks. Met Vario-elektronic, spadehandgreep en geleidebeugel voor 400% meer zaagkracht. Ook voor enkelhandig gebruik.



ANC **VE** **3,0 kg** **1050 W**



ROLLER Fox VE Set

Sterke universele motor 230V, 50-60 Hz, geleidebeugel tot en met 2" en 2 speciale zaagbladen 2"/140-3,2. In stalen koffer.

Art.nr. ROL560027 €639,- **€545,-**

- Onderhoudsvrije, tegen water en stof beschermende oscillatie-aandrijving met rondom naaldgelagerd excenter (ANC).
- Traploze elektronische toerentalregeling (gasgeefschakelaar) 0 - 2400 min⁻¹.

Afkortzaag SR

Zaagt moeiteloos, snel en haaks. Ook ideaal voor het zagen van RVS buizen. Ook voor enkelhandig gebruik.

ROLLER Fox SR set

Sterke universele motor 230V, 50-60 Hz, geleidebeugel tot en met 2" en 2 speciale zaagbladen 2"/140-3,2. In stalen koffer.

Art.nr. ROL560026 €706,- **€612,-**

- Onderhoudsvrije, tegen water en stof beschermende oscillatie-aandrijving met rondom naaldgelagerd excenter (ANC).
- Traploze elektronische toerentalregeling 700 - 2200 min⁻¹ met rustige terugloop met Tacho-regelelektronica.



ANC **SR** **3,1 kg** **1400 W**

Afkortzaag VE

Krachtige, robuuste, compacte universele elektrische afkortzaag, voor verschillende materialen.



ANC **VE** **3,0 kg** **1050 W**

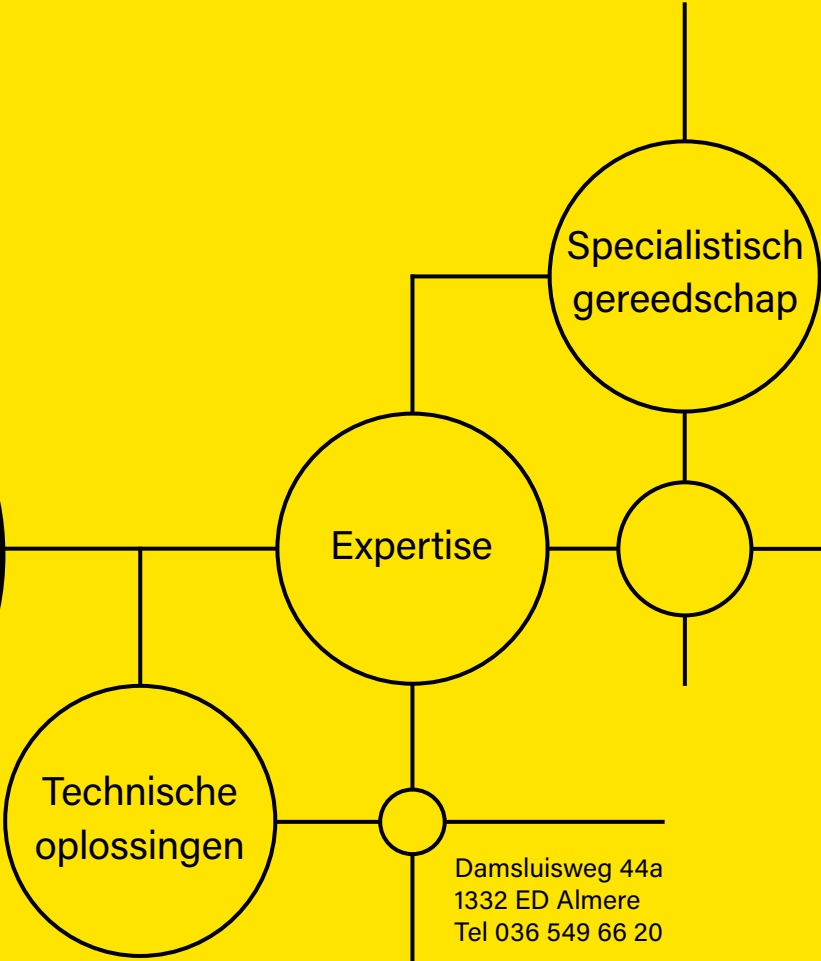


ROLLER Carat VE set

Universele elektrische afkortzaag met Vario-elektronic (0 tot 2400 min⁻¹), 1050 W, 1 speciaal zaagblad 150-1,8/2,5. In stalen koffer.

Art.nr. ROL560040 €499,- **€365,-**

- Rondom naaldgelagerd excenter (ANC) voor lange levensduur.
- Agressieve pendelslag voor krachtige en snelle zaagbeweging.



Damsluisweg 44a
1332 ED Almere
Tel 036 549 66 20

info@huygbv.nl
www.huygbv.nl