



TECHNISCHE OPLOSSINGEN  EXPERTISE  SPECIALISTISCH GEREEDSCHAP

HUYG BV CATALOGUS



BEUGELS ISOLATIEBEUGELS SPRINKLERBEUGELS MONTAGESYSTEMEN
CENTUM® VASTPUNTEN GLIJBEVESTIGINGEN MONTAGETOEBEHOREN
BUISMARKERING BEVESTIGINGSMATERIAAL BOREN & VERSPANEN RVS

BESTEL UW MATERIAAL MET GEMAK

Online bestellen

U kunt snel en met gemak online bestellen bij de webshop van Huyg bv.
Waar en wanneer het u uitkomt.
Vraag een inlogcode aan voor de webshop op: www.huygbv.nl

Offline bestellen

U kunt uw bestellingen telefonisch, per mail of per fax doorgeven aan ons.
Voor orders per mail: verkoop@huygbv.nl



HANDIGE INFORMATIE

T 036 5496620 E info@huygbv.nl
F 036 5496640 I www.huygbv.nl
A Damsluisweg 44a | 1332 ED Almere

BTW NL823313967B01

Rek. NL38 RABO 031 7692 607

KvK 32044770

Leveringgegevens Kijk voor onze leveringsvoorwaarden op onze website.

Volg ons op:

Linkedin

Kijk voor de online catalogus op:

www.huygbv.nl

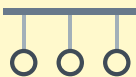
Niets uit deze uitgave mag worden verveelvoudigd of op andere wijze openbaar gemaakt worden zonder uitdrukkelijke bronvermelding. Voor een onjuist gebruik, toepassing of interpretatie van de technische informatie aanvaardt Huyg bv geen enkele aansprakelijkheid.

Onder voorbehoud van drukfouten. Editie maart 2024
Redactie: Monique Dorshorst, Ed Kokshoorn





BESTEL UW MATERIAAL MET GEMAK
U kunt bij ons bestellen hoe en wanneer u wilt



PREFAB MONTAGESYSTEMEN
Maatwerk en montageklaar



PROJECT SERVICE
Met elkaar logistieke kosten besparen



HUREN VAN GEREEDSCHAP
Handig voor tijdelijk extra capaciteit



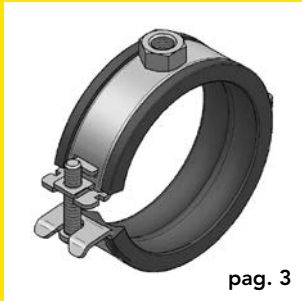
TECHNISCHE DIENST
Als alles gesmeerd moet lopen

INHOUDSOPGAVE

1. Beugels
2. Isolatiebeugels
3. Sprinkler beugels
4. Montagesystemen 30/35/45
5. Centum[®]
6. Montagesystemen lucht
7. Vastpunten
8. Glijbevestigingen
9. Montagetoebehoren
10. Buismarkeringen
11. Bevestigingsmaterialen
12. Boren & Verspanen
13. RVS
- & Index

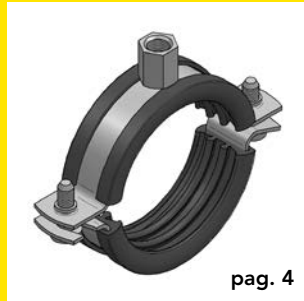


1. BEUGELS



pag. 3

Sigma beugel
Ø 06 - 60 mm



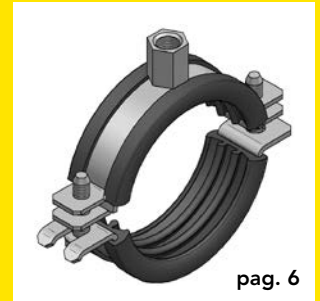
pag. 4

Trabant beugel
Ø 12 - 168 mm



pag. 5

Trabant beugel
Ø 21 - 122 mm



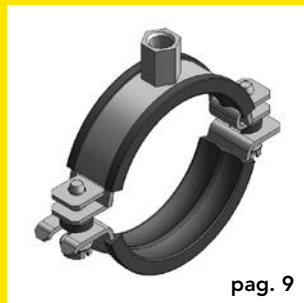
pag. 6

Omnia MB beugel
Ø 15 - 168 mm



pag. 8

Sigma glijbeugel
Ø 12 - 46 mm



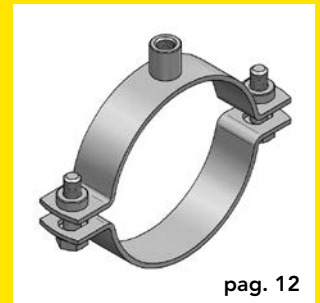
pag. 9

Omnia MB glijbeugel
Ø 50 - 116 mm



pag. 10

Max PSM beugel
Ø 15 - 275 mm



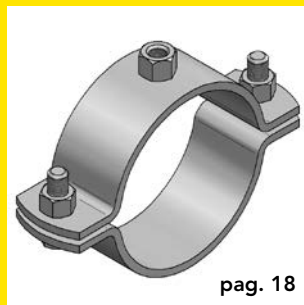
pag. 12

Max PSM beugel
Ø 12 - 273 mm



pag. 14

Titan HD beugel
Ø 64 - 508 mm



pag. 18

Titan HD beugel
Ø 64 - 508 mm



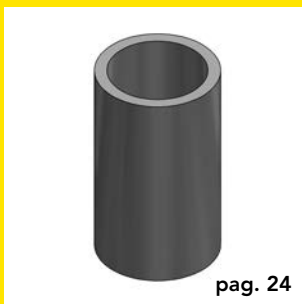
pag. 22

Rondstaalbeugel
Ø 21 - 324 mm



pag. 23

Clipstar
Ø 10 - 42 mm



pag. 24

Aansluitadapter



pag. 25

Inlegrubber



pag. 26

BSA beugel
Ø 12 - 168 mm



pag. 27

BSM beugel
Ø 12 - 127 mm

1. BEUGELS



pag. 28

BSH beugel
Ø 12 - 127 mm



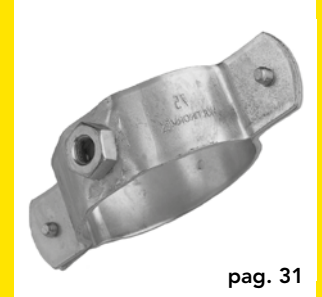
pag. 29

Universele riolerings beugel
Ø 16 - 315 mm



pag. 30

Universele riolerings beugel
Ø 32 - 315 mm



pag. 31

PE beugel
Ø 40 - 315 mm



pag. 32

Aluminium beugel
Ø 80 - 350 mm



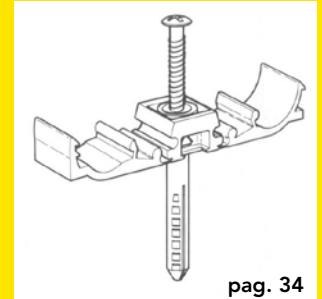
pag. 33

HM duplo beugel
Ø 15 - 28 mm



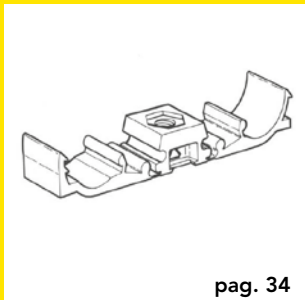
pag. 33

Inlage voor duplo beugel
Ø 15 - 22 mm



pag. 34

Speedclip SCP
Ø 10 - 28 mm



pag. 34

Speedclip SCP M6
Ø 10 - 28 mm



pag. 35

StarQuick pijpbeugel
Ø 12 - 35 mm



pag. 35

StarQuick
montage toebehoren



pag. 36

Kunststof vloerbeugel
Ø 14 - 25 mm



pag. 36

Metalen pijpbeugel
Ø 22 - 25 mm

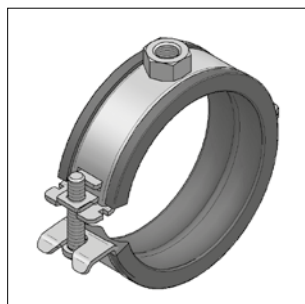


pag. 37

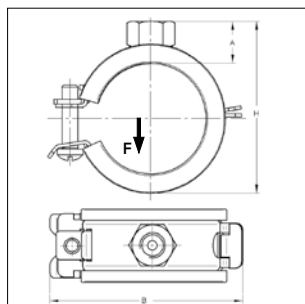
Inslagbeugel
16 - 20 mm

i Toepassing:
GKW leiding hoofdstuk 2
Lucht hoofdstuk 6
Sprinkler hoofdstuk 3

■ Sigma beugel met inlage



Sigma beugel



Uitvoering/montage:

Sluiting:	Snelsluiting
Uitvoering:	Eendelig
Buiten-Ø pijp:	6 tot 60 mm
Aansluiting:	M8
Geluiddemping:	Volgens DIN 4109

Technische gegevens:

Materiaal:	Staal
Materiaalsoort:	DC01-A, DD11
Oppervlak:	Galvanisch verzinkt
Inlage:	Rubber EPDM
Temperatuurbestendigheid:	- 35 °C tot + 100 °C
Dikte:	3 mm

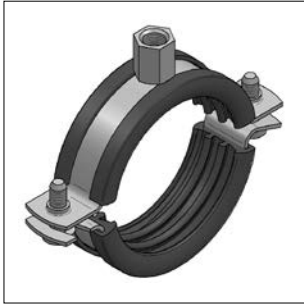
Aansluiting: M8

Bereik		Materiaal	Sluitschroef	Max.toel.bel. F [kN]	H _(min-max) [mm]	A [mm]	B [mm]	Gewicht [kg/st]	VPE [st]	zwart
[mm]	["]									Artikelnr.
06 - 10		20x1,0	M5 (Torx 25)	0,60	23-27	12	33	0,022	100	M14510150
12 - 15	¼	20x1,0	M5 (Torx 25)	0,60	30-33	12	41	0,026	100	M14510151
16 - 19	⅜	20x1,0	M5 (Torx 25)	0,60	34-37	12	45	0,029	100	M14510191
20 - 23	½	20x1,0	M5 (Torx 25)	0,60	38-41	12	51	0,033	100	M14510231
25 - 29	¾	20x1,0	M5 (Torx 25)	0,60	43-47	12	56	0,036	100	M14510291
32 - 35	1	20x1,0	M5 (Torx 25)	0,60	50-53	12	62	0,042	100	M14510351
40 - 44	1¼	20x1,0	M5 (Torx 25)	0,60	58-62	12	71	0,058	50	M14510441
48 - 52	1½	20x1,5	M5 (Torx 25)	1,10	66-70	12	80	0,079	50	M14510521
53 - 57		20x1,5	M5 (Torx 25)	1,10	71-75	12	85	0,086	50	M14510571
58 - 60	2	20x1,5	M5 (Torx 25)	1,10	76-79	12	89	0,091	50	M14510601

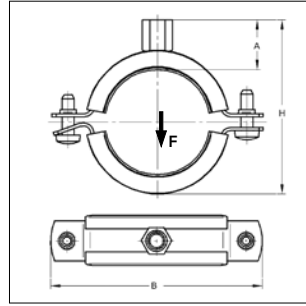
Aansluiting: M8

Bereik		Materiaal	Sluitschroef	Max.toel.bel. F [kN]	H _(min-max) [mm]	A [mm]	B [mm]	Gewicht [kg/st]	VPE [st]	wit
[mm]	["]									Artikelnr.
12 - 15	¼	20x1,0	M5	0,60	30-33	12	41	0,026	100	M14590151
16 - 19	⅜	20x1,0	M5	0,60	34-37	12	45	0,029	100	M14590191
20 - 23	½	20x1,0	M5	0,60	38-41	12	51	0,033	100	M14590231
25 - 29	¾	20x1,0	M5	0,60	43-47	12	56	0,036	100	M14590291
32 - 35	1	20x1,0	M5	0,60	50-53	12	62	0,042	100	M14590351

Trabant beugel met inlage



Trabant beugel



Uitvoering/montage:

Sluiting: Haaksluiting
 Uitvoering: Tweedelig
 Buiten-Ø pijp: 12 tot 168 mm
 Aansluiting: M8/M10, M10/M12
 Geluiddemping: Volgens DIN 4109

Technische gegevens:

Materiaal: Staal
 Materiaalsoort: DD11
 Oppervlak: Galvanisch verzinkt
 Inlage: Rubber TPE (12 t/m 90)
 Rubber EPDM (108 t/m 168)
 Temperatuurbestendigheid: - 35 °C tot + 100 °C
 Dikte: 4,5 mm

Aansluiting: M8/M10

Bereik	Materiaal	Sluitschroef	Max.toel.bel.	H _(min-max)	A	B	Gewicht	VPE	Artikelnr.	
[mm]	["]	[mm]	[kN]	[mm]	[mm]	[mm]	[kg/st]	[st]		
12 - 15		20x1,0	M6	0,29	40-43	22	59	0,051	100	M0426151
16 - 20	3/8	20x1,0	M6	0,29	43-48	22	64	0,054	100	M0426201
21 - 25	1/2	20x1,0	M6	0,29	48-53	22	69	0,058	100	M042625101
26 - 30	3/4	20x1,0	M6	0,29	53-58	22	75	0,064	100	M0426301
32 - 37	1	20x1,0	M6	0,29	60-65	22	81	0,066	100	M0426371
42 - 46	1 1/4	20x1,5	M6	0,90	71-75	23	92	0,094	50	M0426461
48 - 52	1 1/2	20x1,5	M6	0,90	76-81	23	98	0,101	50	M042652101
54 - 58		20x1,5	M6	0,90	82-87	23	104	0,107	50	M0426581
60 - 65	2	20x1,5	M6	0,90	88-94	23	111	0,114	50	M042665101
70 - 76		25x1,5	M6	1,10	98-104	22	122	0,150	50	M042672101
76 - 83	2 1/2	25x1,5	M6	1,10	104-111	22	127	0,155	50	M042677101
85 - 90	3	25x2,0	M6	1,50	114-119	23	134	0,202	50	M0426901
108 - 114	4	25x2,5	M6	1,90	142-148	26	166	0,253	50	M0427141

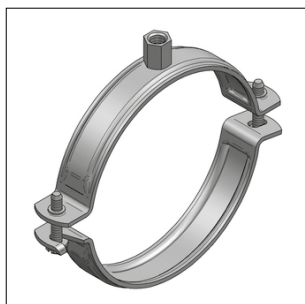
Aansluiting: M10/M12

121 - 125*		25x2,5	M6	2,20	156-162	27	176	0,313	25	M04272251
132 - 136*		25x2,5	M6	2,20	167-173	27	187	0,337	25	M04272361
137 - 141*	5	25x2,5	M6	2,20	172-178	27	192	0,343	25	M04272411
159 - 163*		25x2,5	M6	2,20	194-200	27	215	0,388	25	M04272631
164 - 168*	6	25x2,5	M6	2,20	199-205	27	220	0,398	25	M04272681

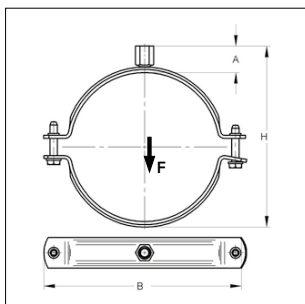
* niet RAL-GZ 656-B gekeurd

i Aansluitadapter zie pagina 1-24

Trabant beugel



Trabant beugel



Uitvoering/montage:

Sluiting: Haaksluiting
 Uitvoering: Tweedelig
 Buiten-Ø pijp: 21 tot 122 mm
 Aansluiting: M8/M10

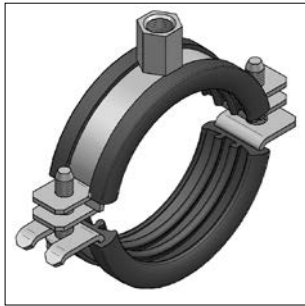
Technische gegevens:

Materiaal: Staal
 Materiaalsoort: DD11
 Oppervlak: Galvanisch verzinkt

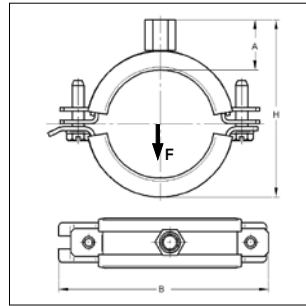
Aansluiting: M8/M10

Bereik	Materiaal	Sluitschroef	Max.toel.bel. F	H (min-max)	A	B	Gewicht	VPE	Artikelnr.
[mm]	[mm]		[kN]	[mm]	[mm]	[mm]	[kg/st]	[st]	
21 - 24	20x1,0	M6	0,29	40-43	18	59	0,05	100	M0426152
25 - 29	20x1,0	M6	0,29	44-48	18	64	0,05	100	M0426202
30 - 34	20x1,0	M6	0,29	49-53	18	69	0,05	100	M0426252
35 - 39	20x1,0	M6	0,29	54-58	18	75	0,06	100	M0426302
41 - 48	20x1,0	M6	0,29	60-67	18	91	0,06	100	M0426372
51 - 55	20x1,5	M6	0,89	71-75	18	92	0,08	50	M0426462
57 - 61	20x1,5	M6	0,89	77-81	18	98	0,09	50	M0426522
63 - 67	20x1,5	M6	0,89	83-87	18	104	0,09	50	M0426582
69 - 74	20x1,5	M6	0,89	89-94	18	111	0,10	50	M0426652
76 - 85	25x1,5	M6	0,89	95-104	18	122	0,13	50	M0426722
84 - 90	25x1,5	M6	0,89	103-109	18	127	0,14	50	M0426772
94 - 97	25x2,0	M6	1,50	114-119	18	134	0,16	50	M0426902
106 - 110	25x2,5	M6	1,90	132-136	22	153	0,23	50	M0427022
114 - 122	25x2,5	M6	1,90	140-148	22	166	0,25	50	M04272142

Omnia MB beugel met inlage



Omnia MB beugel



Uitvoering/montage:

Sluiting:	Zwenkbare U-sluiting
Uitvoering:	Tweedelig
Buiten-Ø pijp:	15 tot 168 mm
Aansluiting:	M8/M10, M10/M12, M12/SW19
Geluidsdemping:	Volgens DIN 4109

Technische gegevens:

Materiaal:	Staal
Materiaalsoort:	DD11
Oppervlak:	Galvanisch verzinkt ²⁾
Inlage:	Rubber TPE Siliconen¹⁺³⁾
Temperatuurbestendigheid:	- 35 °C tot + 100 °C - 50 °C tot + 250 °C
Dikte:	6 mm 6 mm

¹⁾ Max. toelaatbare belasting ook voor beugels met **siliconen** inlage, deze zijn niet RAL gekeurd.

²⁾ Eventueel ook verkrijgbaar in zink-nikkel uitvoering. Levertijd op aanvraag

Aansluiting: M8/M10

										Rubber	Siliconen
Bereik	Materiaal	Sluit-schroef	Max.toel.bel. F	H _(min-max)	A	B	Gewicht	VPE		Artikelnr.	Artikelnr.
[mm]	[mm]		[kN]	[mm]	[mm]	[mm]	[kg/st]	[st]			
15 - 20	20x1,5	M6	1,00	42-47	24	61	0,078	100		M0398020	M0398220
22 - 28	20x1,5	M6	1,00	49-56	24	68	0,086	100		M0398028	M0398228
30 - 35	20x1,5	M6	1,00	57-62	24	78	0,096	100		M0398035	M0398235
38 - 42	20x2,0	M6	1,60	66-70	24	89	0,117	50		M0398042	M0398242
44 - 48	20x2,0	M6	1,60	72-76	24	92	0,127	50		M0398048	M0398248
50 - 54	20x2,0	M6	1,60	78-82	24	101	0,137	50		M0398054	M0398254
56 - 60	20x2,0	M6	1,60	84-88	24	108	0,146	50		M0398060	M0398260
61 - 65	20x2,0	M6	1,60	91-92	24	113	0,154	50		M0398064	M0398264
70 - 73	20x2,0	M6	1,60	98-101	24	117	0,169	50		M0398073	M0398273
75 - 83	20x2,0	M6	1,60	103-108	24	124	0,177	50		M0398078	M0398278
84 - 89	25x2,5	M6	1,80	113-118	25	136	0,259	50		M0398089	M0398289
90 - 95	25x2,5	M6	1,80	119-124	25	143	0,270	50		M0398095	M0398295
100 - 105	25x2,5	M6	1,80	129-134	25	152	0,289	50		M0398105	M0398305
108 - 112	25x2,5	M6	1,80	137-141	25	158	0,304	50		M0398112	M0398312
114 - 116	25x2,5	M6	1,80	143-145	25	165	0,316	25		M0398116	M0398316
121 - 125	25x2,5	M6	1,80	150-154	25	175	0,329	25		M0398125	M0398325

Aansluiting: M10/M12 rond

										Rubber	Siliconen
Bereik	Materiaal	Sluit-schroef	Max.toel.bel. F	H _(min-max)	A	B	Gewicht	VPE		Artikelnr.	Artikelnr.
[mm]	[mm]		[kN]	[mm]	[mm]	[mm]	[kg/st]	[st]			
132 - 136	25x3,0	M8	2,30	171-175	30	192	0,446	25		M0398136	M1418336
137 - 141	25x3,0	M8	2,30	176-180	30	197	0,459	25		M0398141	M1418341
159 - 163	25x3,0	M8	2,30	193-197	30	219	0,514	25		M0398163	M1418363
164 - 168	25x3,0	M8	2,30	198-202	30	225	0,526	25		M0398168	M1418368

Omnia MB beugel met inlage

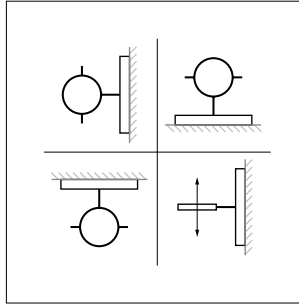
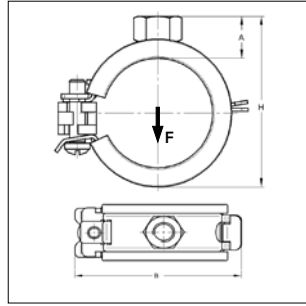
Aansluiting: M12										Rubber	Siliconen
Bereik		Materiaal	Sluit- schroef	Max.toel.bel. F	H _(min-max)	A	B	Gewicht	VPE	Artikelnr.	Artikelnr.
[mm]	["]	[mm]		[kN]	[mm]	[mm]	[mm]	[kg/st]	[st]		
15 - 20	3/8	20x1.5	M6	1,00	43-48	24	61	0,095	100	M0392014	M0392227
22 - 28	1/2-3/4	20x1,5	M6	1,00	50-56	24	68	0,103	100	M0392030	M0392235
30 - 35	1	20x1,5	M6	1,00	58-63	24	78	0,113	100	M0392049	M0392243
38 - 42	1 1/4	20x2,0	M6	1,60	67-71	24	89	0,134	50	M0392057	M0392251
44 - 48	1 1/2	20x2,0	M6	1,60	73-77	24	92	0,144	50	M0398448	M0397448
50 - 54		20x2,0	M6	1,60	79-83	24	101	0,154	50	M0398454	M0397454
56 - 60	2	20x2,0	M6	1,60	85-89	24	108	0,163	50	M0398460	M0397460
61 - 65		20x2,0	M6	1,60	92-93	24	113	0,171	50	M0398464	M0397464
70 - 73		20x2,0	M6	1,60	99-102	24	117	0,186	50	M0398473	M0397473
75 - 83	2 1/2	20x2,0	M6	1,60	104-109	24	124	0,194	50	M0398480	M0397480
84 - 89	3	25x2,5	M6	1,80	114-119	25	136	0,276	50	M0398489	M0397489
90 - 95		25x2,5	M6	1,80	120-125	25	143	0,287	50	M0398495	M0397495
100 - 105		25x2,5	M6	1,80	130-135	25	152	0,306	50	M0398505	M0397505
108 - 112		25x2,5	M6	1,80	138-142	25	158	0,321	50	M0392219	M0392405
114 - 116	4	25x2,5	M6	1,80	144-146	25	165	0,333	25	M0398516	M0397516
121 - 125		25x2,5	M6	1,80	151-155	25	175	0,346	25	M0398525	M0397525

 Aansluitadapter zie pagina 1-24

■ Sigma glijbeugel met inlage



Sigma glijbeugel



Montageadvies



Uitvoering/montage:

Sluiting: Snelsluiting
 Uitvoering: Eendelig
 Buiten-Ø pijp: 12 tot 46 mm
 Aansluiting: M8
 Geluiddemping: Volgens DIN 4109

Technische gegevens:

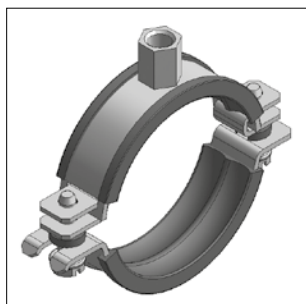
Materiaal: Staal
 Materiaalsoort: DC01-A, DD11
 Oppervlak: Galvanisch verzinkt
 Inlage: Rubber TPE, geflokt
 Temperatuurbestendigheid: - 30 °C tot + 70 °C
 Dikte: 3 mm

* De maten 12,15 en 18 mm zijn op aanvraag leverbaar

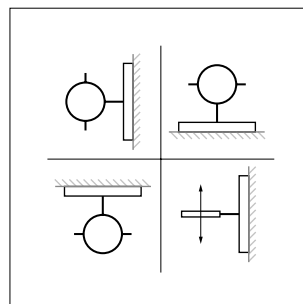
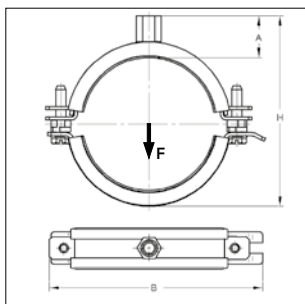
Aansluiting: M8

Bereik	Materiaal	Sluit-schroef	Max. toel. belast. F	H	A	B	Gewicht	VPE	Rubber Artikelnr.
[mm]	[mm]		[kN]	[mm]	[mm]	[mm]	[kg/st]	[st]	
12*	20x0,8	M5	0,75	33	13	43	0,027	100	M14520121
15*	20x0,8	M5	0,75	35	13	45	0,031	100	M14520151
16	20x0,8	M5	0,75	35	13	45	0,032	100	M14520161
18*	20x0,8	M5	0,75	40	13	50	0,031	100	M14520181
20	20x1,0	M5	0,75	40	13	50	0,036	100	M14520201
22	20x1,0	M5	0,75	48	13	58	0,034	100	M14520221
25	20x1,0	M5	0,75	48	13	58	0,038	100	M14520251
28	20x1,0	M5	0,75	56	13	66	0,039	100	M14520281
32	20x1,0	M5	0,75	56	13	66	0,044	100	M14520321
35	20x1,0	M5	0,75	56	13	66	0,046	100	M14520351
38	20x1,0	M5	0,75	64	13	74	0,051	50	M14520381
40	20x1,0	M5	0,75	64	13	74	0,051	50	M14520401
42	20x1,0	M5	0,75	64	13	74	0,051	50	M14520421
46	20x1,5	M5	0,75	72	13	82	0,069	50	M14520461

Omnia MB glijbeugel met inlage



Omnia MB glijbeugel



Montageadvies



Uitvoering/montage:

Sluiting: Zwenkbare U-sluiting
 Uitvoering: Tweedelig
 Buiten-Ø pijp: 50 tot 116 mm
 Aansluiting: M8/M10
 Geluiddemping: Volgens DIN 4109

Technische gegevens:

Materiaal: Staal
 Materiaalsoort: DD11
 Oppervlak: Galvanisch verzinkt
 Inlage: Rubber TPE, geflokt
 Temperatuurbestendigheid: - 30 °C tot + 70 °C
 Dikte: 4 mm

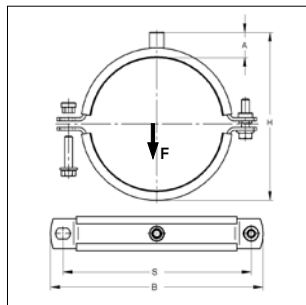
Aansluiting: M8/M10

Bereik	Materiaal	Sluit-schroef	Max.toel.bel. F	H _(min-max)	A	B	Gewicht	VPE	Rubber Artikelnr.
[mm]	[mm]		[kN]	[mm]	[mm]	[mm]	[kg/st]	[st]	
50	20x2,0	M6	1,60	72-76	24	92	0,12	50	M0387250
52	20x2,0	M6	1,60	78-82	24	101	0,125	50	M0387252
54	20x2,0	M6	1,60	78-82	24	101	0,125	50	M0387254
56	20x2,0	M6	1,60	78-82	24	101	0,126	50	M0387256
63	20x2,0	M6	1,60	91-92	24	113	0,14	50	M0387263
65	20x2,0	M6	1,60	91-92	24	113	0,141	50	M0387265
69	20x2,0	M6	1,60	91-92	24	113	0,141	50	M0387269
75	20x2,0	M6	1,60	98-101	24	117	0,156	50	M0387275
77	20x2,0	M6	1,60	103-108	24	124	0,161	50	M0387277
81	20x2,0	M6	1,60	103-108	24	124	0,163	50	M0387281
90	25x2,5	M6	2,30	113-118	25	136	0,247	50	M0387290
96	25x2,5	M6	2,30	119-124	25	143	0,258	50	M0387296
110	25x2,5	M6	2,30	137-141	25	158	0,286	50	M0387310
116	25x2,5	M6	2,30	143-145	25	165	0,3	50	M0387316

Max PSM beugel met inlage



Max PSM beugel



Levertijd:

Uitvoering met M8/M10, M10/M12: 2 dagen indien voorradig.

Uitvoering met M16 en 1/2": 5 werkdagen af fabriek.

(Max PSM beugels met M16 en 1/2" aansluiting worden op aanvraag gemaakt en zijn daardoor uitgesloten van retourname)

Andere maatvoeringen op aanvraag leverbaar!

Uitvoering/montage:

Sluiting: Pendelmoer
 Uitvoering: Tweedelig
 Buiten-Ø pijp: 15 tot 275 mm
 Aansluiting: M8/M10, M10/M12, M16, 1/2" + M8/M10, 1/2"
 Geluiddemping: volgens DIN 4109

Technische gegevens:

Materiaal: Staal
 Materiaal soort: S235
 Oppervlak: Galvanisch verzinkt²⁾
 Inlage: Rubber TPE **Siliconen¹⁾**
 Temperatuurbestendigheid: - 35 °C tot + 100 °C - 50 °C tot + 250 °C
 Dikte: 6 mm 6 mm

¹⁾ Max. toelaatbare belasting ook voor beugels met **siliconen** inlage, deze zijn niet RAL gekeurd.

²⁾ Eventueel ook verkrijgbaar in zink-nikkel uitvoering. Levertijd op aanvraag.

Aansluiting: M8/M10											Rubber	Siliconen
Bereik	Materiaal	Sluit-schroef	Max.toel.bel. F	H _(min-max)	A	B	S	Gewicht	VPE	Artikelnr.	Artikelnr.	
[mm]	["]	[mm]	[kN]	[mm]	[mm]	[mm]	[mm]	[kg/st]	[st]			
10 - 12		25x3,0	M8	1,50	49-52	30	73	49	0,186	1	M006881870	
15 - 19		25x3,0	M8	1,50	54-58	30	81	57	0,195	1	M0068819	M00695358
20 - 25	½	25x3,0	M8	1,50	59-64	30	87	63	0,207	1	M0068823	M0069536
26 - 30	¾	25x3,0	M8	1,50	65-69	30	92	68	0,222	1	M0068828	M0069537
31 - 36	1	25x3,0	M8	1,50	70-75	30	98	74	0,234	1	M0068873	M0069538
38 - 45	1¼	25x3,0	M8	1,50	77-84	30	107	83	0,251	1	M0068880	M0069539
47 - 51	1½	25x3,0	M8	1,50	86-90	30	113	89	0,273	1	M0068881	M0069540
53 - 57		25x3,0	M8	1,50	92-96	30	119	95	0,288	1	M0068941	M0069541
58 - 64	2	25x3,0	M8	1,50	97-103	30	126	102	0,300	1	M00688083	M00695397

Aansluiting: M10/M12											Rubber	Siliconen
Bereik	Materiaal	Sluit-schroef	Max.toel.bel. F	H _(min-max)	A	B	S	Gewicht	VPE	Artikelnr.	Artikelnr.	
[mm]	["]	[mm]	[kN]	[mm]	[mm]	[mm]	[mm]	[kg/st]	[st]			
65 - 70		30x3,0	M8	1,70	104-109	30	142	116	0,377	1	M0080075	M0083580
72 - 78	2½	30x3,0	M8	1,70	111-117	30	150	124	0,398	1	M0080106	M0083589
84 - 90	3	30x3,0	M8	1,70	123-129	30	162	136	0,434	1	M0080107	M0083596
94 - 100		30x3,0	M8	1,70	133-139	30	172	146	0,464	1	M0080108	M0083610
102 - 106		30x3,0	M8	1,70	141-145	30	178	152	0,488	1	M0080148	M0083626
108 - 112		30x3,0	M8	1,70	147-151	30	184	158	0,506	1	M0080159	M0083635
113 - 117	4	30x3,0	M8	1,70	152-156	30	189	168	0,521	1	M0080167	M0083636
120 - 125		35x4,0	M10	5,00	161-166	31	209	179	0,810	1	M0080168	M0083662
127 - 132		35x4,0	M10	5,00	168-173	31	216	186	0,841	1	M0080185	M0083670
133 - 136		35x4,0	M10	5,00	174-177	31	220	190	0,867	1	M0088136	M0083678
137 - 142	5	35x4,0	M10	5,00	178-183	31	226	196	0,885	1	M0080192	M0083679
145 - 150		35x4,0	M10	5,00	186-191	31	234	204	0,921	1	M0080193	M0083686
152 - 156		35x4,0	M10	5,00	193-197	31	240	210	0,952	1	M0080198	M0083694
158 - 163		35x4,0	M10	5,00	199-204	31	247	217	0,979	1	M0088163	M0083708
164 - 168	6	35x4,0	M10	5,00	205-209	31	252	222	1,005	1	M0080222	M0083711
190 - 194		35x4,0	M10	5,00	231-235	31	278	248	1,121	1	M0080244	M0083742
198 - 203		35x4,0	M10	5,00	239-244	31	287	257	1,156	1	M0080270	M0083750
207 - 213		35x4,0	M10	5,00	248-254	31	297	267	1,196	1	M0080293	M0083774
219 - 223	8	35x4,0	M10	5,00	260-264	31	307	277	1,250	1	M0080309	M0083804
225 - 230		35x4,0	M10	5,00	266-271	31	314	284	1,276	1	M0088230	M0083806
242 - 246		35x4,0	M10	5,00	283-287	31	330	300	1,352	1	M0080331	M0083839
250 - 255		35x4,0	M10	5,00	294-299	31,5	340	310	1,388	1	M0080350	M0083842
270 - 275	10	35x4,0	M10	5,00	311-316	31	359	329	1,476	1	M0080374	M0083878

Max PSM beugel met inlage

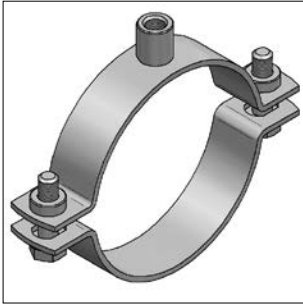
Aansluiting: M16											Rubber	Siliconen
Bereik		Materiaal	Sluit-schroef	Max.toel.bel. F	H _(min-max)	A	B	S	Gewicht	VPE	Artikelnr.	Artikelnr.
[mm]	["]	[mm]		[kN]	[mm]	[mm]	[mm]	[mm]	[kg/st]	[st]		
102 - 106		30x3,0	M8	1,70	140-144	29	178	152	0,504	1	M0081620	M0084646
108 - 112		30x3,0	M8	1,70	146-150	29	184	158	0,522	1	M0081639	M0084654
113 - 117	4	30x3,0	M8	1,70	151-155	29	189	163	0,537	1	M0081652	M0084659
120 - 125		35x4,0	M10	5,00	160-165	30	209	179	0,826	1	M0081646	M0084665
127 - 132		35x4,0	M10	5,00	167-172	30	216	186	0,857	1	M0081655	M0084670
133 - 136		35x4,0	M10	5,00	173-176	30	220	190	0,883	1	M0081663	M0084689
137 - 142	5	35x4,0	M10	5,00	177-182	30	226	196	0,901	1	M0081668	M0084692
145 - 150		35x4,0	M10	5,00	185-190	30	234	204	0,937	1	M0081670	M0084693
152 - 156		35x4,0	M10	5,00	192-196	30	240	210	0,968	1	M0081674	M0084703
158 - 163		35x4,0	M10	5,00	198-203	30	247	217	0,995	1	M0081701	M0084719
164 - 168	6	35x4,0	M10	5,00	204-208	30	252	222	1,021	1	M0081710	M0084723
190 - 194		35x4,0	M10	5,00	230-234	30	278	248	1,137	1	M0081750	M0084750
198 - 203		35x4,0	M10	5,00	238-243	30	287	257	1,172	1	M0081756	M0084754
207 - 213		35x4,0	M10	5,00	247-253	30	297	267	1,212	1	M0081786	M0084794
219 - 223	8	35x4,0	M10	5,00	259-263	30	307	277	1,266	1	M0081797	M0084811
225 - 230		35x4,0	M10	5,00	265-270	30	314	284	1,293	1	M0081809	M0084816
242 - 246		35x4,0	M10	5,00	282-286	30	331	301	1,368	1	M0081826	M0084832
250 - 255		35x4,0	M10	5,00	292-297	30	340	310	1,404	1	M0081833	M0084840
270 - 275	10	35x4,0	M10	5,00	310-315	30	359	329	1,493	1	M0081867	M0084870

Aansluiting: 1/2" + M8/M10											Rubber	Siliconen
20 - 25	½	25x3,0	M8	1,5	59-64	27	87	63	0,206	1	M0069054	M0069559
26 - 30	¾	25x3,0	M8	1,5	65-69	27	92	68	0,217	1	M0069079	M0069575
31 - 36	1	25x3,0	M8	1,5	70-75	27	98	74	0,230	1	M0069096	M0069592
38 - 45	1¼	25x3,0	M8	1,5	77-84	27	107	83	0,247	1	M0069126	M0069621
47 - 51	1½	25x3,0	M8	1,5	86-90	27	114	90	0,267	1	M0069142	M0069648
53 - 57		25x3,0	M8	1,5	92-96	27	120	96	0,292	1	M0069161	M0069656
58 - 64	2	25x3,0	M8	1,5	97-103	27	129	105	0,298	1	M0082066	M0085064

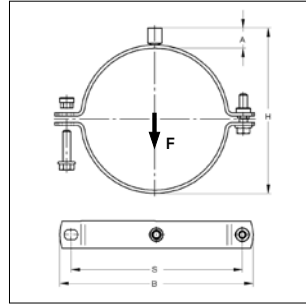
Aansluiting: 1/2"											Rubber	Siliconen
65 - 70		30x3,0	M8	1,70	105-110	24	141	115	0,420	1	M0082074	M0085073
72 - 78	2½	30x3,0	M8	1,70	112-120	24	151	124	0,442	1	M0082082	M0085081
84 - 90	3	30x3,0	M8	1,70	124-130	24	162	135	0,477	1	M0082090	M0085103
93 - 100		30x3,0	M8	1,70	133-140	24	172	145	0,505	1	M0082104	M0085111
102 - 106		30x3,0	M8	1,70	135-139	24	178	152	0,482	1	M0082120	M0085132
108 - 112		30x3,0	M8	1,70	141-145	24	184	158	0,500	1	M0082139	M0085154
113 - 117	4	30x3,0	M8	1,70	146-150	24	189	163	0,515	1	M0082151	M0085158
120 - 125		35x4,0	M10	5,00	155-160	25	209	179	0,804	1	M0082146	M0085165
127 - 132		35x4,0	M10	5,00	162-167	25	216	186	0,835	1	M0082155	M0085170
133 - 136		35x4,0	M10	5,00	168-171	25	220	190	0,862	1	M0082163	M0085189
137 - 142	5	35x4,0	M10	5,00	172-177	25	226	196	0,879	1	M0082168	M0085192
145 - 150		35x4,0	M10	5,00	180-185	25	234	204	0,915	1	M0082170	M0085200
152 - 156		35x4,0	M10	5,00	187-191	25	240	210	0,946	1	M0082197	M0085208
158 - 163		35x4,0	M10	5,00	193-198	25	247	217	0,973	1	M0082201	M0085219
164 - 168	6	35x4,0	M10	5,00	199-203	25	252	222	0,999	1	M0082210	M0085223
190 - 194		35x4,0	M10	5,00	225-229	25	278	248	1,115	1	M0082250	M0085250
198 - 203		35x4,0	M10	5,00	233-238	25	287	257	1,150	1	M0082254	M0085254
207 - 213		35x4,0	M10	5,00	242-248	25	297	267	1,191	1	M0082290	M0085297
219 - 223	8	35x4,0	M10	5,00	254-258	25	307	277	1,244	1	M0082297	M0085311
225 - 230		35x4,0	M10	5,00	260-265	25	314	284	1,271	1	M0082309	M0085316
242 - 246		35x4,0	M10	5,00	277-281	25	330	300	1,346	1	M0082327	M0085335
250 - 255		35x4,0	M10	5,00	287-292	25	340	310	1,382	1	M0082333	M0085340
270 - 275	10	35x4,0	M10	5,00	305-310	25	359	329	1,470	1	M0082370	M0085370

 Aansluitadapter zie pagina 1-24

Max PSM beugel



Max PSM beugel



Levertijd:

Uitvoering met M8/M10, M10/M12: 2 werkdagen indien voorradig.

Uitvoering met aansluiting M16 en 1/2": 5 werkdagen af fabriek.

(Max PSM beugels met M16 en 1/2" aansluiting worden op aanvraag gemaakt en zijn daardoor uitgesloten voor retournering)

Andere maatvoeringen op aanvraag leverbaar

Uitvoering/montage:

Sluiting: Pendelmoer
 Uitvoering: Tweedelig
 Buiten-Ø pijp: 12 tot 273 mm
 Aansluiting: M8/M10, M10/M12, M16, 1/2" + M8/M10, 1/2"

Technische gegevens:

Materiaal: Staal
 Materiaal-soort: S235
 Oppervlak: Galvanisch verzinkt ¹⁾

¹⁾ Eventueel ook verkrijgbaar in zink-nikkel uitvoering. Levertijd op aanvraag.

Aansluiting: M8/M10

Bereik	Materiaal	Sluit-schroef	Max.toel.bel. F	H (min-max)	A	B	S	Gewicht	VPE	Artikelnr.	
[mm]	["]	[mm]	[kN]	[mm]	[mm]	[mm]	[mm]	[kg/st]	[st]		
12 - 16		25x3,0	M8	3,00	39-43	19	69	45	0,158	1	M0068835
17 - 19		25x3,0	M8	3,00	44-46	24	72	48	0,168	1	M00688612
20 - 23	½	25x3,0	M8	3,00	47-50	24	76	52	0,173	1	M0068838
25 - 29	¾	25x3,0	M8	3,00	52-56	24	82	58	0,182	1	M0068837
30 - 35	1	25x3,0	M8	3,00	57-62	24	88	64	0,192	1	M0068836
36 - 40		25x3,0	M8	3,00	63-67	24	93	69	0,203	1	M0068841
41 - 46	1¼	25x3,0	M8	3,00	68-73	24	99	75	0,212	1	M0068847
48 - 55	1½	25x3,0	M8	3,00	75-82	24	108	84	0,225	1	M0068856
57 - 61	2	25x3,0	M8	3,00	84-88	24	114	90	0,241	1	M0068863
63 - 67		25x3,0	M8	3,00	90-94	24	120	98	0,253	1	M0068882
70 - 76	2½	25x3,0	M8	3,00	97-103	24	129	105	0,265	1	M00880769

Aansluiting: M10/M12

84 - 90	3	30x3,0	M8	4,00	111-117	24	150	124	0,347	1	M0088093
96 - 102		30x3,0	M8	4,00	123-129	24	162	134	0,374	1	M0088105
106 - 112		30x3,0	M8	4,00	132-139	24	172	146	0,397	1	M0088113
114 - 118	4	30x3,0	M8	4,00	141-145	24	178	152	0,415	1	M0088119
120 - 124		30x3,0	M8	4,00	147-151	24	184	158	0,429	1	M0088125
125 - 129		30x3,0	M8	4,00	152-156	24	189	163	0,440	1	M0088130
132 - 137		35x4,0	M10	6,30	161-166	25	210	180	0,709	1	M0088138
139 - 144	5	35x4,0	M10	6,30	168-173	25	217	187	0,734	1	M0088145
149 - 154		35x4,0	M10	6,30	179-183	25	227	197	0,769	1	M0088155
157 - 162		35x4,0	M10	6,30	186-191	25	235	205	0,798	1	M0088164
164 - 168	6	35x4,0	M10	6,30	193-197	25	241	211	0,823	1	M0088169
189 - 193		35x4,0	M10	6,30	218-222	25	266	236	0,912	1	M0088194
195 - 200		35x4,0	M10	6,30	224-229	25	273	243	0,934	1	M0088201
210 - 215		35x4,0	M10	6,30	239-244	25	288	258	0,987	1	M0088216
219 - 225	8	35x4,0	M10	6,30	248-254	25	298	268	1,020	1	M0088228
244 - 250		35x4,0	M10	6,30	273-281	25	323	293	1,109	1	M0088253
269 - 273	10	35x4,0	M10	6,30	298-302	25	346	316	1,198	1	M0088274

Max PSM beugel

Aansluiting: M16


Bereik	Materiaal	Sluit-schroef	Max.toel.bel. F	H (min-max)	A	B	S	Gewicht	VPE	Artikelnr.	
[mm]	[maat]	[mm]	[kN]	[mm]	[mm]	[mm]	[mm]	[kg/st]	[st]		
106 - 112		30x3,0	M8	4,00	132-138	23	172	146	0,413	1	M0081607
114 - 118	4	30x3,0	M8	4,00	140-144	23	178	152	0,431	1	M0081621
120 - 124		30x3,0	M8	4,00	146-150	23	184	158	0,445	1	M0081643
125 - 129		30x3,0	M8	4,00	151-155	23	189	163	0,456	1	M0081645
132 - 137		35x4,0	M10	6,30	160-165	24	210	180	0,725	1	M0081654
139 - 144	5	35x4,0	M10	6,30	167-172	24	217	187	0,750	1	M0081657
149 - 154		35x4,0	M10	6,30	177-182	24	227	197	0,786	1	M0081667
157 - 162		35x4,0	M10	6,30	185-190	24	235	205	0,814	1	M0081675
164 - 168	6	35x4,0	M10	6,30	192-196	24	241	211	0,839	1	M0081704
189 - 193		35x4,0	M10	6,30	217-221	24	266	236	0,928	1	M0081739
195 - 200		35x4,0	M10	6,30	223-228	24	273	243	0,950	1	M0081746
210 - 215		35x4,0	M10	6,30	238-243	24	288	258	1,004	1	M0081762
219 - 225	8	35x4,0	M10	6,30	247-253	24	298	268	1,036	1	M0081790
244 - 250		35x4,0	M10	6,30	272-280	24	323	293	1,125	1	M0081818
269 - 273	10	35x4,0	M10	6,30	297-301	24	346	316	1,214	1	M0081843

Aansluiting: 1/2" + M8/M10

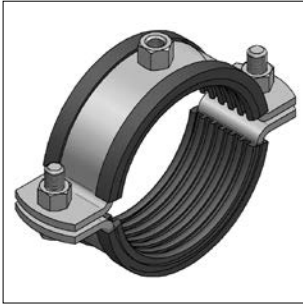
20 - 23	½	25x3,0	M8	3,00	47-50	21	73	49	0,169	1	M0069047
25 - 29	¾	25x3,0	M8	3,00	52-56	21	80	56	0,179	1	M0069049
30 - 35	1	25x3,0	M8	3,00	59-62	21	87	63	0,191	1	M0069053
36 - 40		25x3,0	M8	3,00	63-67	21	92	68	0,199	1	M0069081
41 - 46	1¼	25x3,0	M8	3,00	68-73	21	98	74	0,209	1	M0069097
48 - 55	1½	25x3,0	M8	3,00	75-82	21	107	83	0,223	1	M0069127
57 - 61	2	25x3,0	M8	3,00	84-88	21	114	90	0,239	1	M0069143
63 - 67		25x3,0	M8	3,00	90-94	21	120	96	0,251	1	M0069162
70 - 76	2½	25x3,0	M8	3,00	97-103	21	129	105	0,265	1	M0082067

Aansluiting: 1/2"

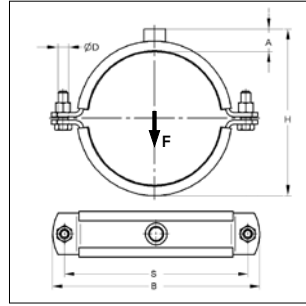
84 - 90	3	30x3,0	M8	3,00	111-119	24	151	124	0,388	1	M0082083
96 - 102		30x3,0	M8	3,00	123-129	24	162	135	0,414	1	M0082091
106 - 112		30x3,0	M8	4,00	127-133	18	172	146	0,391	1	M0082109
114 - 118	4	30x3,0	M8	4,00	135-139	18	178	152	0,409	1	M0082123
120 - 124		30x3,0	M8	4,00	141-145	18	184	158	0,423	1	M0082144
125 - 129		30x3,0	M8	4,00	146-150	18	189	163	0,434	1	M0082152
132 - 137		35x4,0	M10	6,30	155-160	19	210	180	0,703	1	M0082153
139 - 144	5	35x4,0	M10	6,30	162-167	19	217	187	0,728	1	M0082157
149 - 154		35x4,0	M10	6,30	172-177	19	227	197	0,763	1	M0082173
157 - 162		35x4,0	M10	6,30	180-185	19	235	205	0,792	1	M0082175
164 - 168	6	35x4,0	M10	6,30	187-191	19	241	211	0,817	1	M0082196
189 - 193		35x4,0	M10	6,30	212-216	19	266	236	0,906	1	M0082237
195 - 200		35x4,0	M10	6,30	218-223	19	273	243	0,928	1	M0082247
210 - 215		35x4,0	M10	6,30	233-238	19	288	258	0,981	1	M0082261
219 - 225	8	35x4,0	M10	6,30	242-248	19	298	268	1,014	1	M0082291
244 - 250		35x4,0	M10	6,30	267-273	19	323	293	1,103	1	M0082320
269 - 273	10	35x4,0	M10	6,30	292-296	19	346	316	1,193	1	M0082342

 Aansluitadapter zie pagina 1-24

Titan HD beugel met inlage



Titan HD beugel



Levertijd:

5 werkdagen, af fabriek

(Titan HD beugels worden op aanvraag gemaakt en zijn daardoor uitgesloten van retourname)

Andere maatvoeringen op aanvraag leverbaar

Uitvoering/montage:

Sluiting: Schroefsluiting
 Uitvoering: Tweedelig
 Buiten-Ø pijp: 64 tot 508 mm
 Aansluiting: M12, M16, ½", 1", 1¼" en zonder aansluiting
 Geluiddemping: volgens DIN 4109

Technische gegevens:

Materiaal: Staal
 Materiaal soort: S235
 Oppervlak: Galvanisch verzinkt²⁾
 Inlage: Rubber TPE **Siliconen** ¹⁺³⁾
 Temperatuurbestendigheid: - 35 °C tot + 100 °C - 50 °C tot + 250 °C
 Dikte: 6 mm 6 mm

¹⁾ Max. toelaatbare belasting ook voor beugels met **siliconen** inlage, deze zijn niet RAL gekeurd.

²⁾ Eventueel ook verkrijgbaar in zink-nikkel uitvoering. Levertijd op aanvraag.

Aansluiting: M12

											Rubber	Siliconen	
Afmeting [mm]	Material ["]	Material [mm]	Sluit-schroef	Max.toel.bel. F [kN]	H [mm]	A [mm]	B [mm]	S [mm]	D [mm]	Gewicht [kg/st]	VPE [st]	Artikelnr.	Artikelnr.
64		50x5,0	M12	3,20	97	22	154	125	13	0,918	1	M0066504	M0067500
76	2½	50x5,0	M12	3,20	109	22	166	137	13	1,008	1	M0066508	M0067504
89	3	50x5,0	M12	3,20	122	22	179	150	13	1,105	1	M0066510	M0067506
108		50x5,0	M12	3,20	141	22	199	170	13	1,248	1	M0066516	M0067512
110		50x5,0	M12	3,20	143	22	201	172	13	1,263	1	M0066532	M0067539
114	4	50x5,0	M12	3,20	147	22	205	176	13	1,293	1	M0066559	M0067555
125		50x5,0	M12	3,20	158	22	216	187	13	1,375	1	M0066583	M0067571
127		50x5,0	M12	3,20	160	22	218	189	13	1,390	1	M0066591	M0067598
133		50x5,0	M12	3,20	166	22	224	195	13	1,435	1	M0066605	M0067601
135		50x5,0	M12	3,20	168	22	226	197	13	1,450	1	M0066613	M0067628
140	5	50x5,0	M12	3,20	173	22	231	202	13	1,488	1	M0066621	M0067636
152		50x5,0	M12	3,20	185	22	243	214	13	1,578	1	M0066648	M0067644
160		50x5,0	M12	3,20	193	22	251	222	13	1,638	1	M0066680	M0067687
165		50x5,0	M12	3,20	198	22	256	227	13	1,675	1	M0066699	M0067695
168	6	50x5,0	M12	3,20	201	22	259	230	13	1,698	1	M0066710	M0067717
177		50x5,0	M12	11,50	210	22	268	239	13	1,765	1	M0066737	M0067733
180		50x5,0	M12	11,50	213	22	271	242	13	1,788	1	M0066753	M0067741
194		50x5,0	M12	11,50	227	22	286	257	13	1,893	1	M0066761	M0067768
200		50x5,0	M12	11,50	233	22	292	263	13	1,938	1	M0066788	M0067784
210		50x5,0	M12	11,50	243	22	302	273	13	2,013	1	M0066818	M0067814
219	8	50x5,0	M12	11,50	252	22	311	282	13	2,080	1	M0066826	M0067822
225		50x5,0	M12	11,50	258	22	317	288	13	2,125	1	M0066842	M0067849
245		50x5,0	M12	11,50	278	22	337	308	13	2,275	1	M0066877	M0067873
267		50x5,0	M12	11,50	300	22	359	330	13	2,440	1	M0066893	M0067881
273	10	50x5,0	M12	11,50	306	22	365	336	13	2,485	1	M0066907	M0067903
280		50x5,0	M12	11,50	313	22	372	343	13	2,538	1	M0066923	M0067911
298		50x5,0	M12	11,50	331	22	390	361	13	2,673	1	M0066931	M0067938
324	12	50x5,0	M12	11,50	357	22	416	387	13	2,867	1	M0066958	M0067954
356		50x5,0	M12	11,50	389	22	448	419	13	3,107	1	M0066966	M0067962
368		50x5,0	M12	11,50	401	22	460	431	13	3,197	1	M0066982	M0067989

Titan HD beugel met inlage

Aansluiting: M16												Rubber	Siliconen
Afmeting [mm]	Material [mm]	Sluit- schroef	Max.toel.bel. F [kN]	H [mm]	A [mm]	B [mm]	S [mm]	D [mm]	Gewicht [kg/st]	VPE [st]	Artikelnr.	Artikelnr.	
64	50x5,0	M12	3,20	101	26	154	125	13	0,935	1	M0071516	M0076499	
76	2½ 50x5,0	M12	3,20	113	26	166	137	13	1,025	1	M0071520	M0076503	
89	3 50x5,0	M12	3,20	126	26	179	150	13	1,122	1	M0071522	M0076505	
108	50x5,0	M12	3,20	145	26	198	169	13	1,265	1	M0071528	M0076511	
110	50x5,0	M12	3,20	147	26	200	171	13	1,280	1	M0071536	M0076538	
114	4 50x5,0	M12	3,20	151	26	204	175	13	1,310	1	M0071552	M0076554	
125	50x5,0	M12	3,20	162	26	215	186	13	1,392	1	M0071587	M0076589	
127	50x5,0	M12	3,20	164	26	217	188	13	1,407	1	M0071595	M0076597	
133	50x5,0	M12	3,20	170	26	224	195	13	1,452	1	M0071609	M0076600	
135	50x5,0	M12	3,20	172	26	226	197	13	1,467	1	M0071617	M0076619	
140	5 50x5,0	M12	3,20	177	26	231	202	13	1,505	1	M0071625	M0076627	
152	50x5,0	M12	3,20	189	26	243	214	13	1,595	1	M0071641	M0076643	
160	50x5,0	M12	3,20	197	26	250	221	13	1,655	1	M0071684	M0076686	
165	50x5,0	M12	3,20	202	26	256	227	13	1,692	1	M0071692	M0076694	
168	6 50x5,0	M12	3,20	205	26	259	230	13	1,715	1	M0071714	M0076716	
177	50x5,0	M12	11,50	214	26	268	239	13	1,782	1	M0071730	M0076732	
180	50x5,0	M12	11,50	217	26	271	242	13	1,805	1	M0071757	M0076759	
194	50x5,0	M12	11,50	231	26	286	257	13	1,910	1	M0071773	M0076775	
200	50x5,0	M12	11,50	237	26	290	261	13	1,955	1	M0071781	M0076783	
210	50x5,0	M12	11,50	247	26	302	273	13	2,030	1	M0071803	M0076805	
219	8 50x5,0	M12	11,50	256	26	311	282	13	2,097	1	M0071838	M0076821	
225	50x5,0	M12	11,50	262	26	315	286	13	2,142	1	M0071846	M0076848	
245	50x5,0	M12	11,50	282	26	337	308	13	2,292	1	M0071870	M0076872	
267	50x5,0	M12	11,50	304	26	359	330	13	2,457	1	M0071897	M0076899	
273	10 50x5,0	M12	11,50	310	26	365	336	13	2,502	1	M0071900	M0076902	
280	50x5,0	M12	11,50	317	26	372	343	13	2,555	1	M0071927	M0076929	
298	50x5,0	M12	11,50	335	26	390	361	13	2,690	1	M0071935	M0076937	
324	12 50x5,0	M12	11,50	361	26	416	387	13	2,884	1	M0071943	M0076945	
356	50x5,0	M12	11,50	393	26	448	419	13	3,124	1	M0071978	M0076961	
368	50x5,0	M12	11,50	405	26	460	431	13	3,214	1	M0071986	M0076988	
406*	50x5,0	M12	11,50	443	26	498	469	13	3,499	1	M0071994	M0076997	
457*	50x5,0	M12	11,50	494	26	549	520	13	3,882	1	M0072003	M0077001	
508*	50x5,0	M12	11,50	545	26	600	571	13	4,264	1	M0072014	M0077005	

* niet RAL gekeurd

Titan HD beugel met inlage

Aansluiting: 1/2"

Aansluiting: 1/2"												Rubber	Siliconen
Afmeting [mm]	["]	Materiaal [mm]	Sluit- schroef	Max.toel.bel. F [kN]	H [mm]	A [mm]	B [mm]	S [mm]	D [mm]	Gewicht [kg/st]	VPE [st]	Artikelnr.	Artikelnr.
64		50x5,0	M12	3,20	101	26	154	125	13	0,931	1	M0072503	M0077506
76	2½	50x5,0	M12	3,20	113	26	166	137	13	1,021	1	M0072508	M0077510
89	3	50x5,0	M12	3,20	126	26	179	150	13	1,118	1	M0072510	M0077512
108		50x5,0	M12	3,20	145	26	198	169	13	1,261	1	M0072516	M0077518
110		50x5,0	M12	3,20	147	26	200	171	13	1,276	1	M0072532	M0077534
114	4	50x5,0	M12	3,20	151	26	204	175	13	1,306	1	M0072559	M0077550
125		50x5,0	M12	3,20	162	26	215	186	13	1,388	1	M0072583	M0077585
127		50x5,0	M12	3,20	164	26	217	188	13	1,403	1	M0072591	M0077593
133		50x5,0	M12	3,20	170	26	224	195	13	1,448	1	M0072605	M0077607
135		50x5,0	M12	3,20	172	26	225	196	13	1,463	1	M0072613	M0077615
140	5	50x5,0	M12	3,20	177	26	230	201	13	1,501	1	M0072621	M0077623
152		50x5,0	M12	3,20	189	26	243	214	13	1,591	1	M0072648	M0077631
160		50x5,0	M12	3,20	197	26	250	221	13	1,651	1	M0072680	M0077682
165		50x5,0	M12	3,20	202	26	256	227	13	1,688	1	M0072699	M0077690
168	6	50x5,0	M12	3,20	205	26	259	230	13	1,711	1	M0072710	M0077712
177		50x5,0	M12	11,50	214	26	267	238	13	1,778	1	M0072737	M0077739
180		50x5,0	M12	11,50	217	26	271	242	13	1,801	1	M0072753	M0077755
194		50x5,0	M12	11,50	231	26	286	257	13	1,906	1	M0072761	M0077771
200		50x5,0	M12	11,50	237	26	290	261	13	1,951	1	M0072788	M0077798
210		50x5,0	M12	11,50	247	26	302	273	13	2,026	1	M0072818	M0077801
219	8	50x5,0	M12	11,50	256	26	311	282	13	2,093	1	M0072826	M0077828
225		50x5,0	M12	11,50	262	26	315	286	13	2,138	1	M0072842	M0077844
245		50x5,0	M12	11,50	282	26	337	308	13	2,288	1	M0072877	M0077879
267		50x5,0	M12	11,50	304	26	359	330	13	2,453	1	M0072893	M0077895
273	10	50x5,0	M12	11,50	310	26	365	336	13	2,498	1	M0072907	M0077909
280		50x5,0	M12	11,50	317	26	372	343	13	2,551	1	M0072923	M0077925
298		50x5,0	M12	11,50	335	26	390	361	13	2,686	1	M0072931	M0077933
324	12	50x5,0	M12	11,50	361	26	416	387	13	2,880	1	M0072958	M0077941
356		50x5,0	M12	11,50	393	26	448	419	13	3,120	1	M0072966	M0077968
368		50x5,0	M12	11,50	405	26	460	431	13	3,210	1	M0072982	M0077984

Titan HD beugel met inlage

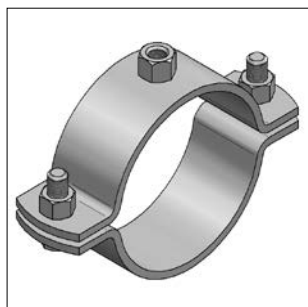
Aansluiting: 1"												Rubber	Siliconen
Afmeting [mm]	Materiaal [mm]	Sluit- schroef	Max.toel.bel. F [kN]	H [mm]	A [mm]	B [mm]	S [mm]	D [mm]	Gewicht [kg/st]	VPE [st]	Artikelnr.	Artikelnr.	
64	50x5,0	M12	3,20	106	31	154	125	13	0,979	1	M0074507	M0079498	
76	2½ 50x5,0	M12	3,20	118	31	166	137	13	1,069	1	M0074511	M0079502	
89	3 50x5,0	M12	3,20	131	31	179	150	13	1,166	1	M0074513	M0079504	
108	50x5,0	M12	3,20	150	31	199	170	13	1,309	1	M0074519	M0079510	
110	50x5,0	M12	3,20	152	31	201	172	13	1,324	1	M0074535	M0079537	
114	4 50x5,0	M12	3,20	156	31	205	176	13	1,354	1	M0074551	M0079553	
125	50x5,0	M12	3,20	167	31	216	187	13	1,436	1	M0074586	M0079588	
127	50x5,0	M12	3,20	169	31	218	189	13	1,451	1	M0074594	M0079596	
133	50x5,0	M12	3,20	175	31	224	195	13	1,496	1	M0074608	M0079618	
135	50x5,0	M12	3,20	177	31	226	197	13	1,511	1	M0074616	M0079626	
140	5 50x5,0	M12	3,20	182	31	231	202	13	1,549	1	M0074624	M0079634	
152	50x5,0	M12	3,20	194	31	243	214	13	1,639	1	M0074640	M0079642	
160	50x5,0	M12	3,20	202	31	251	222	13	1,699	1	M0074683	M0079685	
165	50x5,0	M12	3,20	207	31	256	227	13	1,736	1	M0074691	M0079693	
168	6 50x5,0	M12	3,20	210	31	259	230	13	1,759	1	M0074713	M0079715	
177	50x5,0	M12	11,50	219	31	268	239	13	1,826	1	M0074748	M0079731	
180	50x5,0	M12	11,50	222	31	271	242	13	1,849	1	M0074756	M0079758	
194	50x5,0	M12	11,50	236	31	286	257	13	1,954	1	M0074772	M0079774	
200	50x5,0	M12	11,50	242	31	292	263	13	1,999	1	M0074780	M0079782	
210	50x5,0	M12	11,50	252	31	302	273	13	2,074	1	M0074802	M0079804	
219	8 50x5,0	M12	11,50	261	31	311	282	13	2,141	1	M0074829	M0079820	
225	50x5,0	M12	11,50	267	31	317	288	13	2,186	1	M0074845	M0079847	
245	50x5,0	M12	11,50	287	31	337	308	13	2,336	1	M0074861	M0079871	
267	50x5,0	M12	11,50	309	31	359	330	13	2,501	1	M0074896	M0079898	
273	10 50x5,0	M12	11,50	315	31	365	336	13	2,546	1	M0074918	M0079901	
280	50x5,0	M12	11,50	322	31	372	343	13	2,599	1	M0074926	M0079928	
298	50x5,0	M12	11,50	340	31	390	361	13	2,734	1	M0074934	M0079936	
324	12 50x5,0	M12	11,50	366	31	416	387	13	2,928	1	M0074942	M0079944	
356	50x5,0	M12	11,50	398	31	448	419	13	3,168	1	M0074969	M0079960	
368	50x5,0	M12	11,50	410	31	460	431	13	3,258	1	M0074985	M0079987	
406*	50x5,0	M12	11,50	448	31	498	469	13	3,543	1	M0074993	M00799895	
457*	50x5,0	M12	11,50	499	31	549	520	13	3,926	1	M0075003	M00799903	
508*	50x5,0	M12	11,50	550	31	600	571	13	4,308	1	M0075013	M00799907	

Aansluiting: 1 1/4"												Rubber	Siliconen
194	50x5,0	M12	11,50	238	33	286	257	13	1,979	1	M0063941	M0063845	
200	50x5,0	M12	11,50	244	33	292	263	13	2,024	1	M0063943	M0063847	
219	8 50x5,0	M12	11,50	263	33	311	282	13	2,166	1	M0063951	M0063853	
245	50x5,0	M12	11,50	289	33	337	308	13	2,361	1	M0063957	M0063859	
267	50x5,0	M12	11,50	311	33	359	330	13	2,526	1	M0063961	M0063863	
273	10 50x5,0	M12	11,50	317	33	365	336	13	2,571	1	M0063963	M0063865	
324	12 50x5,0	M12	11,50	368	33	416	387	13	2,953	1	M0063978	M0063881	
356	50x5,0	M12	11,50	400	33	448	419	13	3,193	1	M0063988	M0063891	
368	50x5,0	M12	11,50	412	33	460	431	13	3,283	1	M0063990	M0063893	
406*	50x5,0	M12	11,50	448	33	498	469	13	3,568	1	M0063998	M0063901	
457*	50x5,0	M12	11,50	501	33	549	520	13	3,951	1	M00640063	M00639015	
508*	50x5,0	M12	11,50	552	33	600	571	13	4,333	1	M0064016	M00639023	

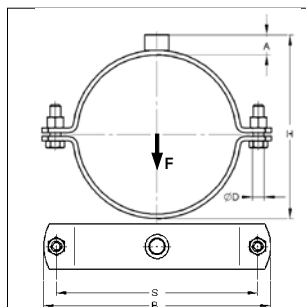
Zonder aansluiting en sluitschroeven												Rubber	Siliconen
406*	50x5,0	geen	11,50	428	-	498	469	13	3,325	1	M0070979	M0075990	
457*	50x5,0	geen	11,50	479	-	549	520	13	3,708	1	M0070989	M0075998	
508*	50x5,0	geen	11,50	530	-	600	571	13	4,090	1	M0070996	M0076009	

* niet RAL gekeurd

Titan HD beugel



Titan HD beugel



Levertijd:

5 werkdagen, af fabriek

(Titan HD beugels worden op aanvraag gemaakt en zijn daardoor uitgesloten van retourname)

Andere maatvoeringen op aanvraag leverbaar

Uitvoering/montage:

Sluiting: Schroefsluiting
 Uitvoering: Tweedelig
 Buiten-Ø pijp: 64 tot 508 mm
 Aansluiting: M12, M16, ½", 1", 1¼" en zonder aansluiting

Technische gegevens:

Materiaal: Staal
 Materiaaltype: S235
 Oppervlak: Galvanisch verzinkt ¹⁾

¹⁾ Eventueel ook verkrijgbaar in zink-nikkel uitvoering. Levertijd op aanvraag.

Aansluiting: M12

Afmeting		Materiaal	Sluit-schroef	Max.toel.bel. F	H	A	B	S	D	Gewicht	VPE	Artikelnr.
[mm]	["]	[mm]		[kN]	[mm]	[mm]	[mm]	[mm]	[mm]	[kg/st]	[st]	
64		50x5,0	M12	6,00	85	16	141	112	13	0,766	1	M0066503
76	2½	50x5,0	M12	6,00	97	16	153	124	13	0,842	1	M0066507
89	3	50x5,0	M12	6,00	110	16	167	138	13	0,925	1	M0066509
108		50x5,0	M12	6,00	129	16	186	157	13	1,046	1	M0066515
110		50x5,0	M12	6,00	131	16	188	159	13	1,058	1	M0066518
114	4	50x5,0	M12	6,00	135	16	192	163	13	1,084	1	M0066520
133		50x5,0	M12	6,00	154	16	212	183	13	1,205	1	M0066572
135		50x5,0	M12	6,00	156	16	214	185	13	1,217	1	M0066592
140	5	50x5,0	M12	6,00	161	16	219	190	13	1,249	1	M0066606
160		50x5,0	M12	6,00	181	16	239	210	13	1,376	1	M0066649
165		50x5,0	M12	6,00	186	16	244	215	13	1,408	1	M0066682
168	6	50x5,0	M12	6,00	189	16	247	218	13	1,427	1	M0066684
194		50x5,0	M12	16,00	215	16	273	244	13	1,592	1	M0066754
200		50x5,0	M12	16,00	221	16	279	250	13	1,630	1	M0066762
210		50x5,0	M12	16,00	231	16	290	261	13	1,694	1	M0066792
219	8	50x5,0	M12	16,00	240	16	299	270	13	1,751	1	M0066819
267		50x5,0	M12	16,00	288	16	347	318	13	2,056	1	M0066881
273	10	50x5,0	M12	16,00	294	16	353	324	13	2,095	1	M0066894
324	12	50x5,0	M12	16,00	345	16	404	375	13	2,419	1	M0066955
356		50x5,0	M12	16,00	377	16	436	407	13	2,622	1	M0066965
368	14	50x5,0	M12	16,00	389	16	448	419	13	2,698	1	M0066981

Titan HD beugel

Aansluiting: M16

Afmeting		Materiaal	Sluit- schroef	Max.toel.bel. F	H	A	B	S	D	Gewicht	VPE	Artikelnr.
[mm]	["]											
64		50x5,0	M12	6,00	89	20	141	112	13	0,783	1	M0071515
76	2½	50x5,0	M12	6,00	101	20	153	124	13	0,859	1	M0071519
89	3	50x5,0	M12	6,00	114	20	167	138	13	0,942	1	M0071521
108		50x5,0	M12	6,00	133	20	186	157	13	1,063	1	M0071527
110		50x5,0	M12	6,00	135	20	188	159	13	1,075	1	M0071529
114	4	50x5,0	M12	6,00	139	20	192	163	13	1,101	1	M0071530
133		50x5,0	M12	6,00	158	20	212	183	13	1,222	1	M0071588
135		50x5,0	M12	6,00	160	20	214	185	13	1,234	1	M0071596
140	5	50x5,0	M12	6,00	165	20	219	190	13	1,266	1	M0071610
160		50x5,0	M12	6,00	185	20	238	209	13	1,393	1	M0071642
165		50x5,0	M12	6,00	190	20	244	215	13	1,425	1	M0071685
168	6	50x5,0	M12	6,00	193	20	247	218	13	1,444	1	M0071687
194		50x5,0	M12	16,00	219	20	273	244	13	1,609	1	M0071758
200		50x5,0	M12	16,00	225	20	278	249	13	1,647	1	M0071774
210		50x5,0	M12	16,00	235	20	290	261	13	1,711	1	M0071784
219	8	50x5,0	M12	16,00	244	20	299	270	13	1,768	1	M0071804
267		50x5,0	M12	16,00	292	20	347	318	13	2,073	1	M0071873
273	10	50x5,0	M12	16,00	298	20	353	324	13	2,112	1	M0071898
324	12	50x5,0	M12	16,00	349	20	404	375	13	2,436	1	M0071939
356		50x5,0	M12	16,00	381	20	436	407	13	2,639	1	M0071977
368	14	50x5,0	M12	16,00	393	20	448	419	13	2,715	1	M0071979
406*		50x5,0	M12	16,00	431	20	486	457	13	2,957	1	M0071993
457*		50x5,0	M12	16,00	482	20	537	508	13	3,281	1	M00720091
508*		50x5,0	M12	16,00	533	20	588	559	13	3,605	1	M007205082

Aansluiting: 1/2"

64		50x5,0	M12	6,00	89	20	141	112	13	0,779	1	M0072502
76	2½	50x5,0	M12	6,00	101	20	153	124	13	0,855	1	M0072507
89	3	50x5,0	M12	6,00	114	20	167	138	13	0,938	1	M0072509
108		50x5,0	M12	6,00	133	20	186	157	13	1,059	1	M0072514
110		50x5,0	M12	6,00	135	20	188	159	13	1,071	1	M0072517
114	4	50x5,0	M12	6,00	139	20	192	163	13	1,097	1	M0072519
133		50x5,0	M12	6,00	158	20	212	183	13	1,218	1	M0072584
135		50x5,0	M12	6,00	160	20	214	185	13	1,230	1	M0072592
140	5	50x5,0	M12	6,00	165	20	219	190	13	1,262	1	M0072606
160		50x5,0	M12	6,00	185	20	239	210	13	1,389	1	M0072649
165		50x5,0	M12	6,00	190	20	244	215	13	1,421	1	M0072681
168	6	50x5,0	M12	6,00	193	20	247	218	13	1,440	1	M0072683
194	7	50x5,0	M12	16,00	219	20	273	244	13	1,605	1	M0072754
200		50x5,0	M12	16,00	225	20	279	250	13	1,643	1	M0072762
210		50x5,0	M12	16,00	235	20	290	261	13	1,707	1	M0072791
219	8	50x5,0	M12	16,00	244	20	299	270	13	1,764	1	M0072819
267		50x5,0	M12	16,00	292	20	347	318	13	2,069	1	M0072892
273	10	50x5,0	M12	16,00	298	20	353	324	13	2,108	1	M0072894
324	12	50x5,0	M12	16,00	349	20	404	375	13	2,432	1	M0072955
356		50x5,0	M12	16,00	381	20	436	407	13	2,635	1	M0072965
368	14	50x5,0	M12	16,00	393	20	448	419	13	2,711	1	M0072967

* niet RAL gekeurd

Titan HD beugel

Aansluiting: 1"

Afmeting		Materiaal	Sluit- schroef	Max. toel. bel. F	H	A	B	S	D	Gewicht	VPE	Artikelnr.
[mm]	["]											
64		50x5,0	M12	6,00	94	25	141	112	13	0,827	1	M0074505
76	2½	50x5,0	M12	6,00	106	25	153	124	13	0,903	1	M0074510
89	3	50x5,0	M12	6,00	119	25	167	138	13	0,986	1	M0074512
108		50x5,0	M12	6,00	138	25	186	157	13	1,107	1	M0074520
110		50x5,0	M12	6,00	140	25	188	159	13	1,119	1	M0074522
114	4	50x5,0	M12	6,00	144	25	192	163	13	1,145	1	M0074524
125		50x5,0	M12	6,00	156	25	203	174	13		1	M0074552*
127		50x5,0	M12	6,00	158	25	205	176	13		1	M0074554*
133		50x5,0	M12	6,00	163	25	212	183	13	1,266	1	M0074587
135		50x5,0	M12	6,00	165	25	214	185	13	1,278	1	M0074595
140	5	50x5,0	M12	6,00	170	25	219	190	13	1,310	1	M0074609
152		50x5,0	M12	6,00	182	25	231	202	13		1	M0074625*
160		50x5,0	M12	6,00	190	25	239	210	13	1,437	1	M0074641
165		50x5,0	M12	6,00	195	25	244	215	13	1,469	1	M0074684
168	6	50x5,0	M12	6,00	198	25	247	218	13	1,488	1	M0074686
177		50x5,0	M12	16,00	207	25	256	227	13		1	M0074714*
180		50x5,0	M12	16,00	210	25	259	230	13		1	M0074749*
194	7	50x5,0	M12	16,00	224	25	273	244	13	1,653	1	M0074757
200		50x5,0	M12	16,00	230	25	279	250	13	1,691	1	M0074773
210		50x5,0	M12	16,00	240	25	290	261	13	1,755	1	M0074781
219	8	50x5,0	M12	16,00	249	25	299	270	13	1,812	1	M0074803
225		50x5,0	M12	16,00	256	25	305	276	13		1	M0074830*
245		50x5,0	M12	16,00	276	25	325	296	13		1	M0074859*
267		50x5,0	M12	16,00	297	25	347	318	13	2,117	1	M0074874
273	10	50x5,0	M12	16,00	303	25	353	324	13	2,156	1	M0074897
280		50x5,0	M12	16,00	311	25	359	331	13		1	M0074919*
298		50x5,0	M12	16,00	329	25	377	349	13		1	M0074933*
324	12	50x5,0	M12	16,00	354	25	404	375	13	2,480	1	M0074939
356		50x5,0	M12	16,00	386	25	436	407	13	2,683	1	M0074968
368	14	50x5,0	M12	16,00	398	25	448	419	13	2,759	1	M0074970
406**		50x5,0	M12	16,00	436	25	486	457	13	3,001	1	M0074992
457**		50x5,0	M12	16,00	487	25	537	508	13	3,325	1	M00749995*
508**		50x5,0	M12	16,00	538	25	588	559	13	3,649	1	M0075012*

* op aanvraag leverbaar

** niet RAL gekeurd

Titan HD beugel

Aansluiting: 1 1/4"

Afmeting		Materiaal	Sluit- schroef	Max. toel. bel. F	H	A	B	S	D	Gewicht	VPE	Artikelnr.
[mm]	["]	[mm]		[kN]	[mm]	[mm]	[mm]	[mm]	[mm]	[kg/st]	[st]	
64		50x5,0	M12	6,00	96	27	141	112	13	0,852	1	M0063900*
76	2½	50x5,0	M12	6,00	108	27	154	125	13	0,928	1	M0063905*
89	3	50x5,0	M12	6,00	121	27	167	138	13	1,011	1	M0063907*
108		50x5,0	M12	6,00	140	27	186	157	13	1,132	1	M0063910*
110		50x5,0	M12	6,00	142	27	188	159	13	1,144	1	M0063911*
114	4	50x5,0	M12	6,00	146	27	192	163	13	1,170	1	M0063913*
125		50x5,0	M12	6,00	158	27	203	174	13		1	M0063918*
133		50x5,0	M12	6,00	165	27	212	183	13	1,291	1	M0063920*
140	5	50x5,0	M12	6,00	172	27	219	190	13	1,335	1	M0063924*
160		50x5,0	M12	6,00	192	27	239	210	13	1,462	1	M0063930*
165		50x5,0	M12	6,00	197	27	244	215	13	1,494	1	M0063933*
168	6	50x5,0	M12	6,00	200	27	247	218	13	1,513	1	M0063935*
177		50x5,0	M12	6,00	209	27	256	227	13		1	M0063934*
180		50x5,0	M12	6,00	212	27	259	230	13		1	M0063939*
194	7	50x5,0	M12	16,00	226	27	273	244	13	1,678	1	M0063940*
200		50x5,0	M12	16,00	232	27	279	250	13	1,716	1	M0063942
210		50x5,0	M12	16,00	242	27	290	261	13	1,780	1	M0063947
219	8	50x5,0	M12	16,00	252	27	299	270	13	1,837	1	M0063949
225		50x5,0	M12	16,00	258	27	305	276	13		1	M0063952*
245		50x5,0	M12	16,00	278	27	325	296	13		1	M0063955*
267		50x5,0	M12	16,00	299	27	347	318	13	2,142	1	M0063960
273	10	50x5,0	M12	16,00	305	27	353	324	13	2,181	1	M0063962
280		50x5,0	M12	16,00	313	27	359	331	13		1	M0063964*
298		50x5,0	M12	16,00	331	27	377	349	13		1	M0063967*
324	12	50x5,0	M12	16,00	356	27	404	375	13	2,505	1	M0063975
356		50x5,0	M12	16,00	388	27	436	407	13	2,708	1	M0063987
368	14	50x5,0	M12	16,00	400	27	448	419	13	2,784	1	M0063989
406**		50x5,0	M12	16,00	446	27	486	457	13	3,026	1	M0063997
457**		50x5,0	M12	16,00	489	27	537	508	13	3,350	1	M0064009
508**		50x5,0	M12	16,00	518	27	588	559	13	3,674	1	M0064010

Zonder aansluiting en sluitschroeven

406**		50x5,0	geen	16,00	416	-	486	457	13	2,783	1	M0070978
457**		50x5,0	geen	16,00	467	-	537	508	13	3,107	1	M00709887
508**		50x5,0	geen	16,00	518	-	588	559	13	3,431	1	M0070995

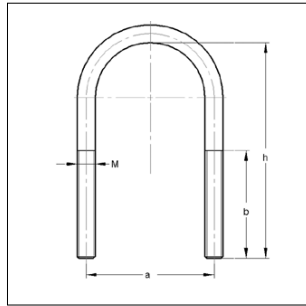
* op aanvraag leverbaar

** niet RAL gekeurd

Rondstaalbeugel



Rondstaalbeugel



G 4940029*

Uitvoering/montage:

Buiten-Ø pijp: 21,3 tot 323,9 mm
 Draad: M8, M10, M12, M20

Technische gegevens:

Materiaal: Staal
 Materiaalsoort: S235
 Oppervlak: Galvanisch verzinkt ¹⁾

Voor het direct monteren van leidingen aan staalconstructies.
 Inzetbaar bij sprinkler constructies.
 Toepasbaar voor doorsteekmontage in montagerail.

Zonder extra maatregelen niet toepasbaar als vastpunt.

*Afmeting 219,1 mm, M12 richtlijn volgens VdS-2344, VdS-erkenningnummer: G 4940029
 Overige afmetingen richtlijn volgens VdS-2092

¹⁾ Eventueel ook verkrijgbaar in zink-nikkel uitvoering. Levertijd op aanvraag.

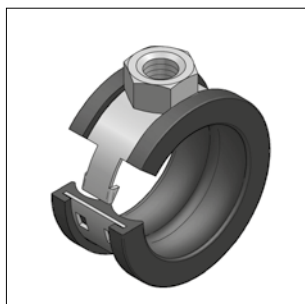
Rondstaalbeugel afwijkend van DIN 3570, zonder moeren

Buismaat-Ø buiten [mm]	["]	Draad	Totaal hoogte h [mm]	H.o.h. afstand a [mm]	Draad lengte b [mm]	Gewicht [kg/st]	VPE [st]	Artikelnr.
21,3	½	M8	80	30	65	0,047	1	M0507022
26,9	¾	M8	80	35	65	0,058	1	M0507028
33,7	1	M8	90	42	65	0,066	1	M0507035
42,4	1¼	M8	100	51	70	0,073	1	M0507042
48,3	1½	M8	105	57	70	0,078	1	M0507048
60,3	2	M10	125	71	70	0,154	1	M0507060
76,1	2½	M10	140	87	70	0,169	1	M0507076
88,9	3	M10	155	100	70	0,187	1	M0507089
108,0		M12	190	121	90	0,325	1	M0507108
114,3	4	M12	200	126	95	0,348	1	M0507114
133,0		M12	215	146	90	0,370	1	M0507133
139,7	5	M12	220	152	90	0,387	1	M0507140
159,0		M12	240	172	90	0,416	1	M0507159
168,3	6	M12	255	180	95	0,449	1	M0507168
219,1*	8	M12	300	233	95	0,525	1	M0507219

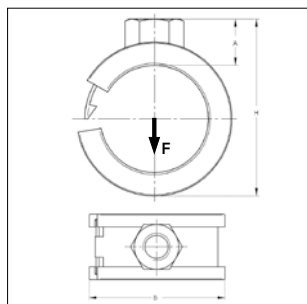
Rondstaalbeugel volgens DIN 3570

273,0	10	M20	313	302	70	1,663	1	M0507273
323,9	12	M20	364	352	70	1,929	1	M0507324

Clipstar met inlage



Clipstar



Uitvoering/montage:

Sluiting: Haaksluiting
 Uitvoering: Eendelig
 Buiten-Ø pijp: 10 tot 42 mm
 Aansluiting: M8
 Geluiddemping: Volgens DIN 4109

Technische gegevens:

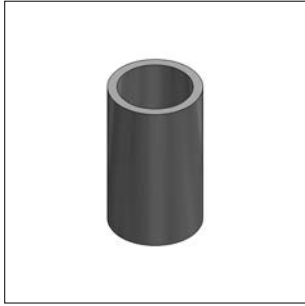
Materiaal: Staal
 Materiaalsoort: DC01-A
 Oppervlak: Galvanisch verzinkt
 Inlage: Rubber TPE
 Temperatuurbestendigheid: - 35 °C tot + 100 °C
 Dikte: 3 mm

Aansluiting: M8

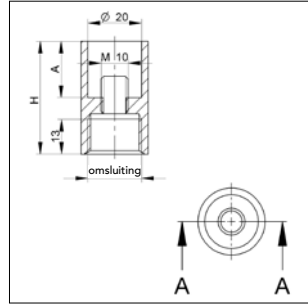
Afmeting	Materiaal	A	B	H	Max. toel. bel. F	Gewicht	VPE	zwart Artikelnr.
[mm]	[mm]	[mm]	[mm]	[mm]	[kN]	[kg/st]	[st]	
10	16x0,6	10	22	26	0,30	0,013	100	M0290106
12	16x0,6	10	23	26	0,30	0,013	100	M0290122
15	16x0,6	10	25	30	0,30	0,015	100	M0290157
18	16x0,6	11	28	33	0,30	0,016	100	M0290181
22	16x0,8	11	31	38	0,40	0,019	100	M0290211
35	20x1,0	11	46	51	0,40	0,034	100	M0290351
42	20x1,0	11	55	58	0,40	0,039	100	M0290424
								wit
15	16x0,6	10	25	30	0,30	0,014	100	M0299157*
22	16x0,8	11	31	38	0,40	0,018	100	M0299211*

* Prijs en levertijd op aanvraag

Aansluitadapter voor beugels



Aansluitadapter



Uitvoering/montage:

Toepassing: Adapter voor beugels met combimoer M8/M10, M10/M12

Technische gegevens:

Materiaal: Staal
 Oppervlak: Galvanisch verzinkt

Voor verbindingmoeren zie pagina 9-12, voor verloopnippels zie pagina 9-13, voor overgooimoeren zie pagina 9-14

Geschikt voor beugel: Trabant en Omnia met aansluiting M8/10

Aansluiting binnendraad	Afmeting		Passend op combimoer	Gewicht [kg/st]	VPE [st]	Artikelnr.
	H mm	A mm				
½" (x13mm)	36	15	M8/M10	0,085	1	M0830209

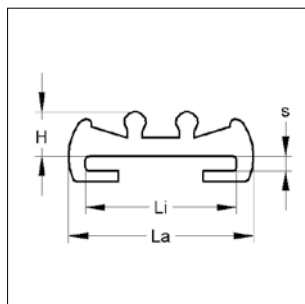
Geschikt voor beugel: Max PSM en Omnia MB (132 - 168 mm) en Trabant (121 - 168 mm)

M16 (x13mm)	42	21	M10/M12	0,100	1	M0830202
½" (x13mm)	42	21	M10/M12	0,086	1	M0830204

Inlegrubber



Inlegrubber



C-inlegrubber zwart

Afmeting Li x H [mm]	Li [mm]	Maat La [mm]	s [mm]	Gewicht [kg/m]	VPE [m]	Artikelnr.
20 x 4,5 TPE	20	26	2	0,100	50 m	M7201214
25 x 4,5 TPE	25	28	2	0,123	50 m	M7201260
20 x 6,0 TPE	20	26	2	0,130	50 m	M7200218
25 x 6,0 TPE	25	28	3	0,164	50 m	M7200250
30 x 6,0 TPE	30	36	3	0,213	40 m	M7200307
35 x 6,0 TPE	35	40	4	0,250	40 m	M7200358
50 x 6,0 TPE	50	56	5	0,341	20 m	M7201508

C-inlegrubber rood (Siliconen)

20 x 6,0	20	26	2	0,154	50 m	M7241208
25 x 6,0	25	28	3	0,174	25 m	M7241259
30 x 6,0	30	36	3	0,226	25 m	M7241305
35 x 6,0	35	40	4	0,265	50 m	M7241356
50 x 6,0	50	56	5	0,363	25 m	M7241518

Technische specificatie MEFA inlegrubber

MEFA-beugels met inlage geven bij de gekozen druk van 3 bar bij een proefopstelling met de Max geluidsterkte $L_{AG} = 45$ dB (A) het volgens DIN 4109 toegestane $L_{AG\text{ Soll}} \leq 35$ dB (A).

Verder verminderen de gebruikte MEFA beugels met inlage de geluidsoverdracht ook bij waarden onder $L_{AG\text{ ist}} = 30$ dB (A), waarmee ze gelijk staan aan armaturen volgens DIN 4109. Onderzoeksresultaten gedaan door "Institut für Bauphysik, Mülheim/Ruhr" zijn op aanvraag verkrijgbaar.

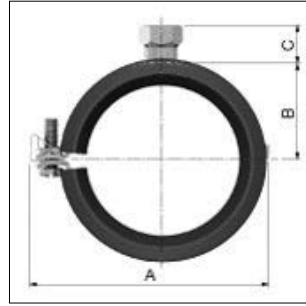
	Rubber	Rubber	Siliconen
Materiaal	Elastomeer EPDM	Elastomeer TPE	Siliconen
Shore-hardheid (DIN 53505)	50 ± 5° Shore	60 ± 5° Shore	60 ± 5° Shore
Trekvastheid	450 N/cm ²	450 N/cm ²	800 N/cm ²
Veroudering-, klimaat-, en ozonbestendigheid	volgens DIN 53509 en 53504	volgens DIN 53509 en 53504	volgens DIN 53509 en 53508
Temperatuurbestendigheid	- 35 °C tot + 100 °C	- 35 °C tot + 100 °C	- 50 °C tot + 250 °C
Chemisch bestand tegen	Verdunde zuren en logen, heet water, alcoholische oplossingen.	Verdunde zuren en logen, heet water, alcoholische oplossingen.	Natuurlijke vetten, glycerine, athyl-alkohol, alcoholische oplossingen.
Chemisch niet bestand tegen	Hete olie en vetten, bijtende stoffen, koolwaterstoffen.	Hete olie en vetten, bijtende stoffen, koolwaterstoffen.	Hete olie en vetten, hooggeconcentreerde zuren en logen, koolwaterstoffen.
- Verdere weerstandsgegevens op aanvraag -			
Brandhoudendheid (DIN 4102)	B2 (niet brandend)	B2 (niet brandend)	B2 (niet brandend)
Bouwfstofklasse	afdruiwend	afdruiwend	afdruiwend



■ BSA beugel Flamco met inlage



BSA beugel



Uitvoering/montage:

Toepassing: Universele beugel voor montage alle soorten buis aan de muur of plafond
 Uitvoering: De sluitschroef is voorzien van een combi sleuf-kruiskop.
 Aansluiting: M8/M10, ook verkrijgbaar M8, M10, M12, M16

Technische gegevens:

Oppervlak: Elektrolytisch verzinkt.
 Geluidsreductie: 19dB(A) volgens ISO 3822-1.
 Temperatuurbereik: van -40 °C tot 120 °C.
 Veiligheidsmarge: v=3
 Certificaat: ISO 3822-1

Aansluiting: M8/M10

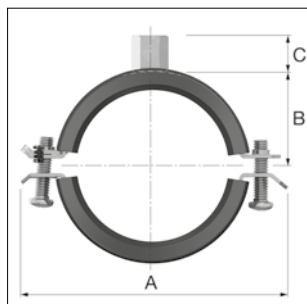
Type	Buis		Band-afmeting [mm]	Max. werk belast. [N]	Afmetingen			Gewicht [kg/st]	VPE [st]	EPDM Artikelnr.
	[mm]	["]			A [mm]	B [mm]	C [mm]			
BSA	12-13,5	¼	25x1,75	1300	45	14	16	0,062	100	FLAM39300
BSA	14-16		25x1,75	1300	47	15	16	0,063	100	FLAM39301
BSA	17-19	⅜	25x1,75	1300	50	17	16	0,068	100	FLAM39302
BSA	20-24	½	25x1,75	1300	54	19	16	0,073	100	FLAM39303
BSA	25-28	¾	25x1,75	1300	59	21	16	0,081	100	FLAM39304
BSA	29-33		25x1,75	1300	63	23	16	0,087	100	FLAM39305
BSA	33-37	1	25x1,75	1300	70	27	16	0,102	100	FLAM39306
BSA	38-42	1¼	25x1,75	1300	78	31	16	0,113	100	FLAM39307
BSA	44,5-49	1½	25x1,75	1300	83	34	16	0,122	50	FLAM39308
BSA	50-54		25x1,75	1300	90	37	16	0,130	50	FLAM39309
BSA	56-60	2	25x1,75	1300	96	40	16	0,139	50	FLAM39310
BSA	62-64*		25x2,75	2000	119	43	16	0,224	25	FLAM39311
BSA	68-73*		25x2,75	2000	126	46	16	0,235	25	FLAM39312
BSA	75-80*	2½	25x2,75	2000	133	50	16	0,253	25	FLAM39313
BSA	82-86*		25x2,75	2000	139	53	16	0,263	25	FLAM39314
BSA	89-91*	3	25x2,75	2000	145	56	16	0,272	25	FLAM39315
BSA	95-102*	3½	25x2,75	2000	157	62	16	0,302	25	FLAM39317
BSA	108-116*	4	25x2,75	2000	168	67	16	0,333	25	FLAM39318
BSA	121-127*		25x2,75	2000	184	71	16	0,366	25	FLAM39320
BSA	133-141*	5	25x2,75	2000	195	78	16	0,407	25	FLAM39321
BSA	159-162*		25x2,75	2000	220	93	16	0,465	25	FLAM39323
BSA	165-168*	6	25x2,75	2000	227	97	16	0,468	25	FLAM39324

* Sluitsysteem voorzien van 2 sluitschroeven

■ BSM beugel Flamco met inlage



BSM beugel



Uitvoering/montage:

Toepassing: Universele beugel voor horizontale en verticale montage. Geschikt voor alle buistypes.

Uitvoering: Alle beugels zijn voorzien van twee kruiskop-schroeven. Ze zijn ook voorzien van een snelsluitstelsel met sluitschroeven die er niet uit kunnen vallen tijdens de installatie.

Aansluiting: Gelijmde inlage.
M8/M10

Technische gegevens:

Oppervlak: Elektrolytisch verzinkt.
Temperatuurbereik: van -40 °C tot 120 °C.
Dempingswaarde inlage: 17 dB(A)

* Om de aangegeven geluidsreductie te verkrijgen, mag de inlage van de beugel niet worden overbelast.

Aansluiting: M8/M10

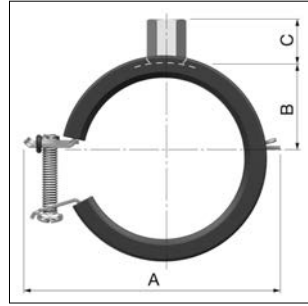
EPDM

Type	Buis		Band-afmeting [mm]	Max. / werk belast.* [N]	Afmetingen			VPE [st]	Artikelnr.
	[mm]	["]			A [mm]	B [mm]	C [mm]		
BSM	12-14	¼	20x1,5	1000/600*	60	15,0	14	50	FLAM38170
BSM	15-18	⅜	20x1,5	1000/750*	64	17,0	14	50	FLAM38171
BSM	19-22	½	20x1,5	1000/750*	68	19,0	14	50	FLAM38172
BSM	23-26		20x1,5	1000/750*	72	21,0	14	50	FLAM38173
BSM	27-30	¾	20x1,5	1000/750*	76	23,0	14	50	FLAM38174
BSM	32-35	1	20x1,5	1000/750*	81	25,5	14	50	FLAM38175
BSM	36-39		20x1,5	1000/750*	85	27,5	14	50	FLAM38176
BSM	40-44,5	1¼	20x1,5	1000/750*	90	30,0	14	50	FLAM38177
BSM	48-52	1½	20x1,5	1000/750*	98	34,0	14	50	FLAM38178
BSM	54-58	1¾	20x1,5	1000/750*	104	37,0	14	50	FLAM38179
BSM	58-61	2	20x1,5	1000/850*	107	38,5	14	50	FLAM38180
BSM	63-67		20x2,0	1300/850*	113	41,5	14	50	FLAM38181
BSM	75-80	2½	20x2,0	1300/850*	126	48,0	14	50	FLAM38183
BSM	88-92	3	20x2,0	1300/850*	138	54,0	14	50	FLAM38185
BSM	108-116	4	20x2,5	-/1500*	162	66,0	14	25	FLAM38187
BSM	121-127		20x2,5	-/1500*	173	71,5	14	25	FLAM38188

BSH beugel Flamco met inlage



BSH beugel



Uitvoering/montage:

Toepassing: Universele beugel voor montage alle soorten buis aan de muur of plafond

Technische gegevens:

Oppervlak: Elektrolytisch verzinkt > 13 um, min. 8 um.
 Sluitschroef: Sleuf/kruiskop M6
 Temperatuurbereik: van -40 °C tot 120 °C.
 Geluiddemping: -15 dB(A) volgens ISO 3822-1

Aansluiting: M8/M10

Type	Buis		Band-afmeting [mm]	Max. werk belast. [N]	Afmetingen			VPE [st]	EPDM Artikelnr.
	[mm]	["]			A [mm]	B [mm]	C [mm]		
BSH	12-14	¼	20x1,5	1000	50	7	15	50	FLAM38360
BSH	15-18	⅜	20x1,5	1000	54	9	15	50	FLAM38361
BSH	19-22	½	20x1,5	1000	58	11	15	50	FLAM38362
BSH	23-26		20x1,5	1000	62	13	15	50	FLAM38363
BSH	27-30	¾	20x1,5	1000	66	15	15	50	FLAM38364
BSH	32-35	1	20x1,5	1000	71	17,5	15	50	FLAM38365
BSH	36-39		20x1,5	1000	75	19,5	15	50	FLAM38366
BSH	40-44	1¼	20x1,5	1000	80	22	15	50	FLAM38367
BSH	48-52	1½	20x1,5	1000	88	26	15	50	FLAM38368
BSH	53-58	1¾	20x1,5	1000	94	29	15	50	FLAM38369
BSH	58-61	2	20x1,5	1000	97	30	15	50	FLAM38370
BSH	62-67		20x2,0	1300	103	33,5	15	50	FLAM38379
BSH	68-74		20x2,0	1300	110	37	15	50	FLAM38371
BSH	75-80	2½	20x2,0	1300	116	40	15	50	FLAM38372
BSH	81-86		20x2,0	1300	122	43	15	50	FLAM38373
BSH	87-92	3	20x2,0	1300	128	46	15	50	FLAM38374
BSH	100-106	3½	20x2,5	1300	146	53	15	25	FLAM38375
BSH	108-116	4	20x2,5	1300	156	58	15	25	FLAM38376
BSH	121-127		20x2,5	1300	167	63,5	15	25	FLAM38377

■ Universele (riolerings) beugel verzinkt



Universele riolerings beugel

Uitvoering/montage:

Sluiting:	Snelsluiting
Uitvoering:	Naar buiten gerichte profilering voorkomt beschadiging buis
Buiten-Ø pijp:	16 tot 315 mm
Toepassing:	Voor het zowel horizontaal als verticaal bevestigen van kunststof buis, glijdend of klemmend

Technische gegevens:

Materiaal:	Staal
Materiaalsoort:	1.0332
Oppervlak:	Elektrolytisch verzinkt
Aansluitmoer:	M8, projectiegelast
Sluitschroef:	M6 x 20, cilinderkop kruis (DIN7985) elektrolytisch verzinkt

* Ook leverbaar met aansluitmoer M6

Aansluiting: M8

Bereik [mm]	Materiaal [mm]	Sluitschroef	Max. toel. bel. [kN]	Draadaansluiting	VPE [st]	Artikelnr.
16*	20x1,5	M6 x 20	1,27	M8	100	UB016
20*	20x1,5	M6 x 20	1,27	M8	100	UB020
25*	20x1,5	M6 x 20	1,27	M8	100	UB025
32	20x2,0	M6 x 20	1,65	M8	100	UB032
40	20x2,0	M6 x 20	1,65	M8	100	UB040
50	20x2,0	M6 x 20	1,65	M8	100	UB050
56	20x2,0	M6 x 20	1,65	M8	100	UB056
63	20x2,0	M6 x 20	1,65	M8	100	UB063
70	20x2,0	M6 x 20	1,65	M8	100	UB070
75	20x2,0	M6 x 20	1,65	M8	100	UB075
80	20x2,0	M6 x 20	1,65	M8	100	UB080
90	20x2,0	M6 x 20	1,65	M8	100	UB090
100	25x2,0	M6 x 20	2,25	M8	50	UB100
110	25x2,0	M6 x 20	2,25	M8	50	UB110
125	25x2,0	M6 x 20	2,25	M8	50	UB125
140	25x2,5	M6 x 20	2,25	M8	50	UB140
160	25x2,5	M6 x 20	2,25	M8	50	UB160
180	25x2,5	M6 x 20	2,25	M8	50	UB180
200	25x2,5	M6 x 20	2,25	M8	50	UB200
225	25x2,5	M6 x 20	2,25	M8	50	UB225
250	25x2,5	M6 x 20	2,25	M8	50	UB250
315	25x2,5	M6 x 20	2,25	M8	50	UB315

■ Universele (riolerings) beugel thermisch verzinkt



Universele riolerings beugel

Uitvoering/montage:

Sluiting: Snelsluiting
 Uitvoering: Naar buiten gerichte profilering voorkomt beschadiging buis
 Buiten-Ø pijp: 32 tot 315 mm
 Toepassing: Voor het zowel horizontaal als verticaal bevestigen van kunststof buis, glijdend of klemmend

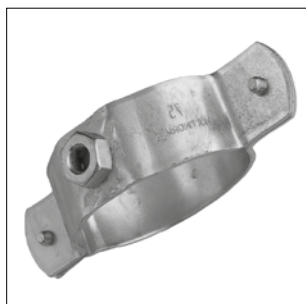
Technische gegevens:

Materiaal: Staal
 Materiaalsoort: 1.0332
 Oppervlak: Thermisch verzinkt
 Aansluitmoer: M8, projectiegelast
 Sluitschroef: M6 x 20, cilinderkop kruis (Din7985) thermisch verzinkt

Aansluiting: M8

Bereik [mm]	Materiaal [mm]	Sluitschroef	Max. toel. bel. [kN]	Draadaansluiting	VPE [st]	Artikelnr.
32	20x2,0	M6 x 20	1,65	M8	100	UBT032
40	20x2,0	M6 x 20	1,65	M8	100	UBT040
50	20x2,0	M6 x 20	1,65	M8	100	UBT050
56	20x2,0	M6 x 20	1,65	M8	100	UBT056
63	20x2,0	M6 x 20	1,65	M8	100	UBT063
70	20x2,0	M6 x 20	1,65	M8	100	UBT070
75	20x2,0	M6 x 20	1,65	M8	100	UBT075
80	20x2,0	M6 x 20	1,65	M8	100	UBT080
90	20x2,0	M6 x 20	1,65	M8	100	UBT090
100	25x2,5	M6 x 20	2,25	M8	50	UBT100
110	25x2,5	M6 x 20	2,25	M8	50	UBT110
125	25x2,5	M6 x 20	2,25	M8	50	UBT125
160	25x2,5	M6 x 20	2,25	M8	25	UBT160
200	25x2,5	M6 x 20	2,25	M8	25	UBT200
250	25x2,5	M6 x 20	2,25	M8	25	UBT250
315	25x2,5	M6 x 20	2,25	M8	25	UBT315

■ PE beugel verzinkt



PE beugel

Uitvoering/montage:

Sluiting: Snelsluiting
 Uitvoering: Uitvoering met M10 voor glijdende bevestiging, met ½" of 1" voor creëren vastpunt in combinatie met inlegschaal
 Toepassing: Voor het zowel horizontaal als verticaal bevestigen van kunststof buis, glijdend of klemmend

Technische gegevens:

Materiaal: Staal
 Materiaalsoort: 1.0332
 Oppervlak: Elektrolytisch verzinkt
 Buiten-Ø pijp: 40 tot 315 mm
 Sluitschroef: M6 x 20 Din 7985 t/m 160 mm en tapbout M8 x 30 van 200 mm t/m 315 mm verzinkt

Aansluiting: M10

Bereik [mm]	Materiaal [mm]	Sluitschroef	Max. toel. bel. [kN]	VPE [st]	Artikelnr.
40	30x3,0	M6 x 20	3,2	50	PE40
50	30x3,0	M6 x 20	3,2	50	PE50
56	30x3,0	M6 x 20	3,2	50	PE56
63	30x3,0	M6 x 20	3,2	50	PE63
75	30x3,0	M6 x 20	3,2	50	PE75
90	30x3,0	M6 x 20	3,2	50	PE90
110	30x3,0	M6 x 20	3,2	25	PE110
125	30x3,0	M6 x 20	3,2	25	PE125
160	30x3,0	M6 x 20	3,2	25	PE160
200	40x4,0	M8 x 30	5,4	10	PE200
250	40x4,0	M8 x 30	5,4	10	PE250
315	40x4,0	M8 x 30	5,4	10	PE315

Aansluiting: 1/2"

40	30x3,0	M6 x 20	3,2	50	PE40-HD
50	30x3,0	M6 x 20	3,2	50	PE50-HD
56	30x3,0	M6 x 20	3,2	50	PE56-HD
63	30x3,0	M6 x 20	3,2	50	PE63-HD
75	30x3,0	M6 x 20	3,2	50	PE75-HD
90	30x3,0	M6 x 20	3,2	50	PE90-HD
110	30x3,0	M6 x 20	3,2	25	PE110-HD
125	30x3,0	M6 x 20	3,2	25	PE125-HD
160	30x3,0	M6 x 20	3,2	25	PE160-HD

Aansluiting: 1"

200	40x4,0	M8 x 30	5,4	10	PE200-D
250	40x4,0	M8 x 30	5,4	10	PE250-D
315	40x4,0	M8 x 30	5,4	1	PE315-D

■ Aluminium beugel



Aluminium beugel

Uitvoering/montage:

Sluiting: Snelsluiting
 Uitvoering: Met naar buiten gerichte profilering om beschadiging van de buis te voorkomen
 Met geklonken aansluitmoer M8
 Toepassing: Horizontaal of verticaal bevestigen van aluminium rookgasafvoerkanaal

Technische gegevens:

Materiaal: Aluminium (AlMg4)
 Tot en met Ø 150: Geprofileerde uitvoering
 Vanaf Ø 160: Gewalste uitvoering
 Buiten-Ø pijp: 80 tot 350 mm
 Sluitschroef: M6x20 cilinderkop kruis (DIN7985)

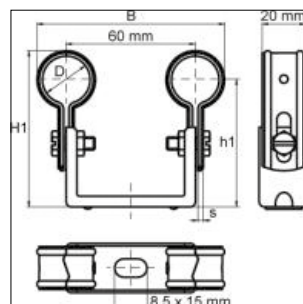
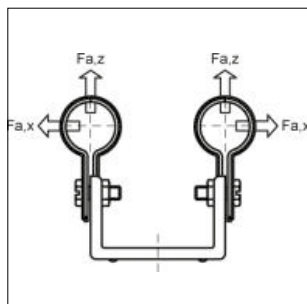
Aansluiting: M8

Bereik [mm]	Materiaal [mm]	Sluitschroef	Max.toel.bel. [kN]	Draadaansluiting	VPE [st]	Artikelnr.
80	25x1,5	M6 x 20	0,85	M8	100	AB080
100	25x2,0	M6 x 20	0,85	M8	100	AB100
125	25x2,0	M6 x 20	0,85	M8	100	AB125
130	25x2,0	M6 x 20	0,85	M8	100	AB130
200	25x2,0	M6 x 20	0,85	M8	50	AB200
220	25x2,0	M6 x 20	0,85	M8	50	AB220
300	25x2,0	M6 x 20	0,85	M8	25	AB300
350	25x2,0	M6 x 20	0,85	M8	25	AB350

HM duplo beugel



HM duplo beugel



Uitvoering/montage:

Sluiting: Schroefsluiting
 Uitvoering: Twee beugels op brugstuk
 Buiten-Ø pijp: 15 tot 28 mm
 Toepassing: Voor het bevestigen van twee buizen
 Ruimtebesparend
 Afstand buis-wand instelbaar
 Beugelschalen passen door vertanding in elkaar

Technische gegevens:

Materiaal: Staal
 Oppervlak: Sendzimir verzinkt
 Inlage: Inlage los verkrijgbaar (bij toepassen van inlage wordt binnenmaat beugel kleiner!)

Bereik		Materiaal	Breedte	Max.toel.bel.	Max.toel.bel.	H1	h1	VPE	Artikelnr.
[mm]	[maat]	20 x s [mm]	B [mm]	$F_{a,z}$ [kN]	$F_{a,x}$ [kN]	[mm]	[mm]	[st]	
15	-	20x1,5	79	0,10	0,20	58-74	48-64	50	W3205015
22	½	20x1,5	89	0,10	0,20	65-81	51-67	50	W3205022
28	¾	20x2,0	93	0,11	0,33	52-68	68-84	25	W3205028

Inlage voor duplo beugel



Inlage beugel

Uitvoering/montage:

Geschikt voor: Duplo beugel
 Uitvoering: spuitgiet vormstuk
 Geluiddemping: Volgens DIN 4109

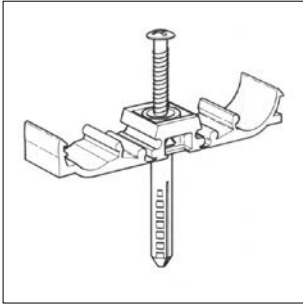
Technische gegevens:

Materiaal: PVC, transparant

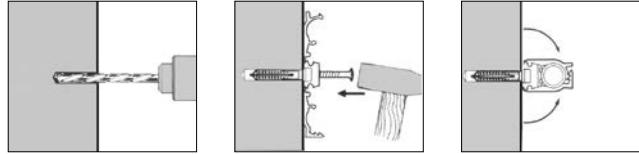
Omschrijving	Kleur	Maat	Maat	DN	Geschikt voor	VPE	Artikelnr.
	[mm]	[mm]	["]	[mm]		[st]	
Inlage	transparant	15	-	-	Duplo beugel 22 mm	100	HV-P600
Inlage	transparant	22	½	15	Duplo beugel 28 mm	100	HV-P610



Speedclip SCP



Speedclip SCP



* UV bestendigheid: Het product is zowel in droog-warm als in nat-warm klimaat gedurende minimaal 5 jaar bestand tegen UV-straling zonder dat de gebruikseigenschappen verminderen.

Uitvoering/montage:

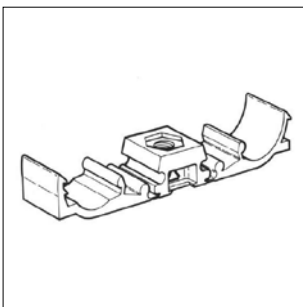
Sluiting: 2 sluitstanden voor 2 pijpdiameters
 Uitvoering: Voorgemonteerde speedclip
 Buiten-Ø pijp: 10 tot 28 mm
 Toepassing: Snel en eenvoudig bevestigen leidingen
 Voorgemonteerde slagplug met hamer inslaan

Technische gegevens:

Materiaal nagel: Staal
 Materiaal kunststof: Polyamide PA-6, grijs (RAL7035)
 Oppervlak nagel: Elektrolytisch verzinkt
 Vlamdovendheid: UL94HB
 Temperatuurbestendigheid: -40 °C tot +80 °C
 kortstondig tot +130°C

Bereik [mm]	Type	Plug [mm]	Keur	VPE [st]	Artikelnr.
10 - 12	SCP12	6x40	KIWA	100	SCP12-6x40
15 - 16	SCP15	6x40	KIWA en KEMA	100	SCP15-6x40
18 - 19	SCP18	6x40	KIWA en KEMA	100	SCP18-6x40
20 - 22	SCP22	6x40	KIWA	100	SCP22-6x40
25 - 28	SCP28	6x40	KIWA en KEMA	100	SCP28-6x40

Speedclip SCP M6



Speedclip SCP

Uitvoering/montage:

Sluiting: 2 sluitstanden voor 2 pijpdiameters
 Uitvoering: Te combineren met M6-pen voor montage op houten onderconstructie
 Buiten-Ø pijp: 10 tot 28 mm
 Toepassing: Voor het bevestigen van pijpen en leidingen of voor afstandsmontage.
 De voorgemonteerde messing moer is roestbestendig

Technische gegevens:

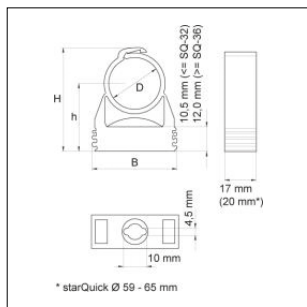
Materiaal moer: Messing
 Materiaal kunststof: Polyamide PA-6, grijs (RAL7035)
 Vlamdovendheid: UL94HB
 Temperatuurbest.: -40 °C tot +80 °C
 kortstondig tot +130°C
 * Zie kader bovenkant pagina

Bereik [mm]	Type	Moer	Keur	VPE [st]	Artikelnr.
10 - 12	SCP12/M6	M6	KIWA	100	SCP12-M6
15 - 16	SCP15/M6	M6	KIWA en KEMA	100	SCP15-M6
18 - 19	SCP18/M6	M6	KIWA en KEMA	100	SCP18-M6
20 - 22	SCP22/M6	M6	KIWA	100	SCP22-M6
25 - 28	SCP28/M6	M6	KIWA en KEMA	50	SCP28-M6

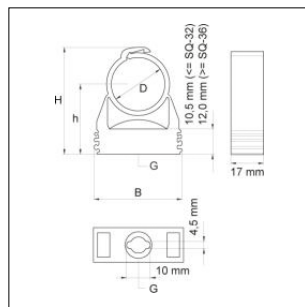
StarQuick pijpbeugel grijs KIWA



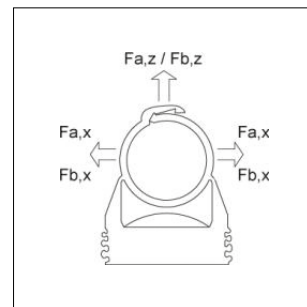
StarQuick



Uitvoering gat 10mm



Uitvoering gat M6



Uitvoering/montage:

Sluiting: De beugel sluit door de buis er in te drukken
 Uitvoering: Eendelige beugel
 Buiten-Ø pijp: 12 tot 35 mm
 Toepassing: Voor buiten & installaties in de omgeving van zwembaden, chemische fabrieken, verzinkeringen enz. Door koppelprofiel meerdere beugels te koppelen (t/m 28-32)

Technische gegevens:

Materiaal: Polyamide PA-6, grijs (RAL7035)
 Bestand tegen: UV-veroudering, olie en benzine
 Corrosievrij, recyclebaar en halogeenvrij
 Temperatuurbestendigheid: -40 °C tot +90 °C continu
 kortstondig tot +130°C

Andere maatvoeringen op aanvraag leverbaar

Uitvoering gat 10mm

Bereik [mm]	["]	DN [mm]	G	B [mm]	H [mm]	h [mm]	Fa,z [kN]	Fb,z [kN]	VPE [st]	Artikelnr.
12 - 14	¼	8	-	29	34	23	0,18	0,55	100	W0854012
14 - 16	-	-	-	29	36	24	0,20	0,60	100	W0854015
16 - 20	⅜	10	-	29	40	26	0,23	0,70	100	W0854018
20 - 23	½	15	-	29	44	27	0,27	0,80	50	W0854022
32 - 35	1	25	-	43	57	34	0,33	1,00	50	W0854035

Uitvoering moer M6

14 - 16	-	-	M6	29	36	24	0,20	0,60	100	W0854615
---------	---	---	----	----	----	----	------	------	-----	----------

StarQuick montage toebehoren



StarQuick montage toebehoren

Uitvoering/montage:

Uitvoering Clic montagemoer: Voor het maken van een schroefdraad aansluiting in StarQuick beugels
 Uitvoering duo wandplaat: Voor het bevestigen van 2 buizen met StarQuick moer beugels zonder moer tot en met DN15

Technische gegevens:

Materiaal: Polyamide PA-6, grijs (RAL7035)
 Bestand tegen: UV, veroudering, olie en benzine
 Corrosievrij, recyclebaar en halogeenvrij
 Tech. specificaties: Op aanvraag

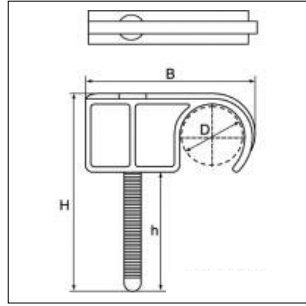
Omschrijving	G	Kleur	Fa,z [kN]	VPE [st]	Artikelnr.
Montagemoer	M6	Grijs		100	W0854006
Montagemoer	M8	Grijs		100	W0854308
Duo wandplaat	-	Grijs	0,60	100	W0854000



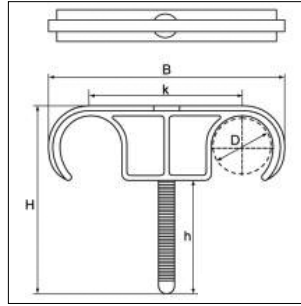
Kunststof vloerbeugel



Vloerbeugel



Vloerbeugel enkel



Vloerbeugel dubbel

Uitvoering/montage:

Uitvoering: Eindelijk en dubbel
 Buiten-Ø pijp: 14 tot 25 mm
 Toepassing: Bevestigen van buis voor het storten van de afwerkvloer

Technische gegevens:

Materiaal: Polyamide PA, grijs

Bereik [mm]	Model	B [mm]	H [mm]	k [mm]	VPE [st]	Artikelnr.
14 - 20	enkel	34	48	-	500	HV-A905
20 - 25	enkel	47	60	-	500	HV-A910
14 - 20	dubbel	51	48	32	500	HV-A913
20 - 25	dubbel	77	60	46	250	HV-A929

Metalen pijpbeugel



Metalen pijpbeugel

Uitvoering/montage:

Uitvoering: Verzinkt stalen marinebeugel
 Buiten-Ø pijp: 22 tot 25 mm
 Toepassing: Te gebruiken in combinatie met o.a. fixpin

Technische gegevens:

Materiaal: Sendzimir verzinkt bandstaal

Bereik [mm]	Type	Bev.gat [mm]	Band materiaal [mm]	VPE [st]	Artikelnr.
22	dubbel	5,5	20 x 1,25	200	03732
32	enkel	5,5	20 x 1,25	50	03732A
25	enkel	5,5	20 x 1,25	150	03725

■ Inslagbeugel 16-20 mm



Inslagbeugel

Montage:

Minder slagkracht nodig bij inslaan
 Maximale grip tegen loskomen verzekerd door inventieve 'griplijn'
 Positioneringspunten voor een blijvend rechtstandige toepassing
 Centreerpunt voor het snel kunnen 'zoeken' van het boorgat
 Geschikt voor alle soorten beton-, kanaal- en breedplaatvloeren
 Extra zware kwaliteit beperkt het krom slaan tot een minimum

Technische gegevens:

Materiaal: Staal, blank
 Voor pijpdiameter 16-20 mm
 Boordiameter Ø 6 mm

Bereik [mm]	Bereik ["]	Boordiameter [mm]	Dikte [mm]	VPE [st]	Artikelnr.
16 - 20	5/8 - 3/4	6	2,0	500	89855

2. ISOLATIEBEUGELS



Husky isolatiebeugel



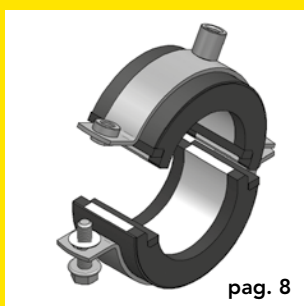
HM isolatiebeugel



Isolperfect 175 Express



Leidingdrager Armaflex FX



Polar plus isolatiebeugel



Husky isolatiebeugel



Husky isolatiebeugel

- De Husky isolatiebeugel bestaat uit een schaal, een PU hardschuim kern ingelegd in schuimrubber, en een beugel.
- De koude-isolerende mantel heeft een stevige buitenlaag. Deze buitenlaag overlapt de beide schaalhelften, en is voorzien van een zelfklevende flap.
- Het systeem bezit een hoge dampdiffusieweerstand in combinatie met een geringe warmtegeleiding.

Toepassing

Buiten-Ø buis [mm]	Type	Schaallengte [mm]
6,0 - 42,4	Typ II-13	36
48,3 - 139,7	Typ II-13	42
160,0 - 168,3	Typ II-13	51
12,0 - 33,7	Typ IV-19	36
35,0 - 114,3	Typ IV-19	42
133,0 - 219,1	Typ IV-19	51
273,0 - 356,0	Typ IV-19	66
18,0 - 88,9	Typ VI-32	42
114,3 - 168,3	Typ VI-32	51
219,1 - 356,0	Typ VI-32	66

Thermische bevestigingen van leidingen in de koude- klimaat- en drinkwater techniek, voorkomt condensvorming en beschermt zo de stalen delen tegen corrosie.

Materiaal

Polyurethaan-hardschuim (PU):

Dichtheid: 120 kg/m³
 Statische belasting: 0,27 N/mm²
 (volgens AGI Q 03 slechts 20 % van de gemiddelde nominale drukvastheid)

Gemiddelde drukvastheid: 1,35 N/mm²

Synthetische koude-isolatie: $\mu \geq 7000$

Draagsysteem:

Beugel
 Materiaal: Staal
 Materiaaltype: DC01-A/DD11 (Sigma)
 DD11 (Trabant)
 DD11/S235 (Max-PSM)
 S235 (Titan HD)

Oppervlak: Galvanisch verzinkt

Schaal: PVC zelfklevend (dampafsluiting)
 $\mu \geq 20000$

Technische gegevens

Brandveiligheid: Brandklasse B2
 (DIN 4102 D, E Euroklasse)

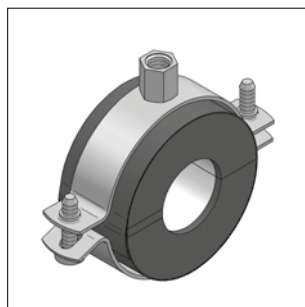


Temperatuurbereik: -45 °C tot + 105 °C

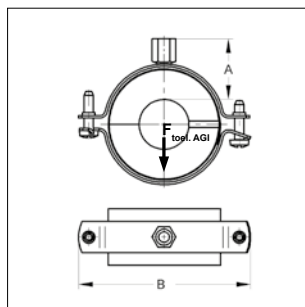
Warmtegeleiding volgens DIN EN 12667

Warmtegeleiding: 0,029 W/mk

Husky isolatiebeugel



Husky isolatiebeugel



MEFA isolatiebeugels die op aanvraag worden gemaakt, zijn van retourzending uitgesloten.

*Levertijd in overleg

** Draagwaarde zonder AGI eis kunnen tot een 5-voud worden verhoogd. Wel dient men hierbij rekening te houden met de max. toel. belast. van de beugel (zie hoofdstuk 1).

Type II-13, isolatiedikte 12-21 mm

Buiten-Ø buis			Isolatie-dikte [mm]	Beugeltype	Aansluiting	Afmeting		Max. toel. bel. $F_{toel. AGI}^{**}$ [kN]	Gewicht [kg/St]	VPE	Artikelnr.
Staal [mm]	Cu [mm]	Kunststof [mm]				A [mm]	B [mm]				
	6*		13	Sigma	M8	22	56	0,05	0,035	24	M6830060
	10		13	Trabant	M8/M10	30	69	0,08	0,059	24	M6830100
	12	12	14	Trabant	M8/M10	31	77	0,10	0,067	24	M6830120
	15	15	13	Trabant	M8/M10	31	77	0,13	0,067	24	M6870150T
17,2	18	18	13	Trabant	M8/M10	31	77	0,15	0,068	24	M6830180
		20*	14	Trabant	M8/M10	33	88	0,17	0,091	24	M6830200
21,3	22		13	Trabant	M8/M10	32	88	0,19	0,091	24	M6870220T
		25*	13	Trabant	M8/M10	32	88	0,21	0,092	12	M6830250
26,9			13	Trabant	M8/M10	32	88	0,23	0,092	12	M6830270
	28		13	Trabant	M8/M10	32	88	0,24	0,092	12	M6870280T
31,8		32	13	Trabant	M8/M10	32	94	0,27	0,098	12	M6830320
33,7*			14	Trabant	M8/M10	33	102	0,29	0,105	12	M6870340T
	35		14	Trabant	M8/M10	32	102	0,30	0,104	12	M6830350
		40*	14	Trabant	M8/M10	33	109	0,34	0,111	12	M6830400
42,4	42		14	Trabant	M8/M10	32	109	0,36	0,111	12	M6870420T
48,3			15	Trabant	M8/M10	33	121	0,48	0,143	10	M6870480T
		50	15	Trabant	M8/M10	33	121	0,49	0,143	10	M6830500
	54*		15	Trabant	M8/M10	33	124	0,53	0,148	10	M6830540
57,0			15	Trabant	M8/M10	33	124	0,56	0,149	10	M6830570
60,3			17	Trabant	M8/M10	35	134	0,60	0,200	10	M6870600T
63,5	64		15	Trabant	M8/M10	34	134	0,63	0,198	10	M6830640
70,0*			14	Trabant	M8/M10	32	134	0,69	0,197	8	M6830700
76,1			16	Trabant	M8/M10	34	153	0,75	0,265	8	M6870761T
88,9			16	Trabant	M8/M10	35	165	0,86	0,281	8	M6830891
108,0			18	Trabant	M10/M12	42	187	1,01	0,350	8	M6831081
		110*	18	Trabant	M10/M12	42	187	1,02	0,351	4	M6831101
114,3			16	Trabant	M10/M12	40	192	1,04	0,358	4	M6831141
		125*	22	Trabant	M10/M12	45	215	1,17	0,410	4	M6831251
133,0*			18	Trabant	M10/M12	42	215	1,19	0,401	4	M6831331
139,7			18	Trabant	M10/M12	42	220	1,24	0,413	4	M6831401
		160	17	Max-PSM	M10/M12	42	265	1,91	0,993	4	M6831600
168,3			16	Max-PSM	M10/M12	41	272	1,98	1,015	2	M6831680

Type IV-19, isolatiedikte 18-29 mm

	10	10	21	Trabant	M8/M10	39	88	0,10	0,094	24	M6840100
	12*	12*	20	Trabant	M8/M10	38	88	0,10	0,094	24	M6840120
	15	15	18	Trabant	M8/M10	37	88	0,13	0,094	24	M6840150
17,2	18	18	19	Trabant	M8/M10	38	94	0,15	0,100	12	M6840180
21,3	22		20	Trabant	M8/M10	39	102	0,19	0,107	12	M6840220
26,9*			21	Trabant	M8/M10	39	109	0,23	0,114	12	M6840270
	28		20	Trabant	M8/M10	39	109	0,24	0,114	12	M6840280
31,8*		32*	20	Trabant	M8/M10	38	109	0,27	0,115	12	M6840320
33,7*			20	Trabant	M8/M10	38	109	0,29	0,116	12	M6840340
	35		21	Trabant	M8/M10	40	121	0,35	0,148	12	M6840350
		40*	21	Trabant	M8/M10	40	124	0,40	0,153	12	M6840400
42,4	42		22	Trabant	M8/M10	40	124	0,42	0,156	12	M6840420
48,3			23	Trabant	M8/M10	42	134	0,48	0,207	10	M6840480
		50*	23	Trabant	M8/M10	41	134	0,49	0,206	10	M6840500
	54		22	Trabant	M8/M10	40	134	0,53	0,206	10	M6840540
57,0*			26	Trabant	M8/M10	42	153	0,56	0,278	8	M6840571
60,3			24	Trabant	M8/M10	42	153	0,60	0,275	8	M6840601

Husky isolatiebeugel

Type IV-19, isolatiedikte 18-29 mm

Buiten-Ø buis			Isolatie- dikte [mm]	Beugeltype	Aansluiting	Afmeting		max. toel. bel. F _{toel. AGI} ** [kN]	Gewicht [kg/st]	VPE	Artikelnr.
Staal [mm]	Cu [mm]	Kunststof [mm]				A [mm]	B [mm]				
63,5	64		23	Trabant	M8/M10	44	153	0,63	0,275	8	M6840641
70,0*			24	Trabant	M8/M10	43	165	0,69	0,290	8	M6840701
76,1			24	Trabant	M8/M10	42	165	0,75	0,293	8	M6840761
88,9			27	Trabant	M10/M12	43	187	0,88	0,365	8	M6840891
108,0			29	Trabant	M10/M12	53	215	1,07	0,424	4	M6841081
		110*	28	Trabant	M10/M12	52	215	1,09	0,423	4	M6841101
114,3			26	Trabant	M10/M12	50	215	1,13	0,418	4	M6841141
133,0*			29	Max-PSM	M10/M12	54	265	1,69	1,030	4	M6841330
139,7			26	Max-PSM	M10/M12	51	265	1,78	1,021	4	M6841400
		160	26	Max-PSM	M10/M12	51	287	2,04	1,110	2	M6841600
168,3			26	Max-PSM	M10/M12	51	297	2,14	1,149	2	M6841680
219,1			26	Max-PSM	M10/M12	51	346	2,68	1,358	1	M6842190
273,0			26	Titan HD	M16	42	402	4,58	2,679	1	M68427304
323,9*			27	Titan HD	M16	43	457	5,33	3,069	1	M68432404
355,6*			25	Titan HD	M16	41	486	5,74	3,264	1	M68435604

*op aanvraag leverbaar

HM isolatiebeugel



HM isolatiebeugel

Voor het beugelen van leidingen en om condensvorming te voorkomen.
Eendelige constructie. Materiaal: polyurethaan leidingdrager met trillingdempende kleefband aan de binnenzijde en zelfklevende Protape aan de buitenzijde.

13 mm isolatiedikte

Buiten-Ø buis [mm]	Schaallengte	Beugeltype	Aansluiting	VPE [st]	Artikelnr.
10	50	Trabant	M8/M10	1	HMA-13-010
12-13	50	CK 1	M8/M10	1	HMA-13-013
15-16	50	Trabant	M8/M10	1	HMA-13-016
18-19	50	CK 2	M8/M10	1	HMA-13-019
22	50	Trabant	M8/M10	1	HMA-13-022
25	50	CK 2	M8/M10	1	HMA-13-025
27	50	Trabant	M8/M10	1	HMA-13-027
28	50	Trabant	M8/M10	1	HMA-13-028
32	50	Trabant	M8/M10	1	HMA-13-032
35	50	Trabant	M8/M10	1	HMA-13-035
38	50	Trabant	M8/M10	1	HMA-13-038
42	50	Trabant	M8/M10	1	HMA-13-042
48	50	Trabant	M8/M10	1	HMA-13-048
51	50	CK 8	M8/M10	1	HMA-13-051
54	50	Trabant	M8/M10	1	HMA-13-054
57	50	CK 8	M8/M10	1	HMA-13-057
60	50	Trabant	M8/M10	1	HMA-13-060
64	75	CK 10	M8/M10	1	HMA-13-064
67	75	CK 10	M8/M10	1	HMA-13-067
76	75	Trabant	M8/M10	1	HMA-13-076
80	75	CK 11	M8/M10	1	HMA-13-080
90	75	CK 13	M8/M10	1	HMA-13-090
108	75	Omnia-MB	M8/M10	1	HMA-13-108
115	100	CK 16	M8/M10	1	HMA-13-115
125	100	CK 16	M8/M10	1	HMA-13-125
140	100	CK 18	M8/M10	1	HMA-13-140
168	100	CK 20	M8/M10	1	HMA-13-168
219	100	Max-PSM	M16	1	HMA-13-219

■ Isolperfect 175 Express



Isolperfect 175 Express

Omschrijving:

Thermisch geïsoleerde leidingbeugel van polyurethaanschuim (PUR) met inwendige elastomeervoering, verstevigd met inwendig gegalvaniseerde metalen beugel.

Eigenschappen:

Aansluiting: Inwendige combi moer
 Temperatuur bestendigheid: -50 °C tot +105 °C
 Dichtheid PUR: 250 kg/m³
 Isolatie dikte: 30 mm tot 60 mm
 Ontvlambaarheidsklasse: Volgens DIN4102: B2

Montage: Twee aan elkaar te schroeven schalen. Snelle montage, geen lijm benodigd.

Maat	Isolatie dikte [mm]	Buiten-Ø beugel [mm]	Lengte [mm]	Aansluiting	VPE [st]	Artikelnr.
21,3	30	88	40	M8/M10 / ½	1	140.0004
26,9	30	88	40	M8/M10 / ½	1	140.0005
33,7	30	96	40	M8/M10 / ½	1	140.0006
42,4	30	104	40	M8/M10 / ½	1	140.0001
48,3	30	102	40	M8/M10 / ½	1	140.0000
60,3	30	123	50	M8/M10 / ½	1	140.0002
76,1	30	132	50	M8/M10 / ½	1	140.0003
88,9	30	150	50	M8/M10 / ½	1	140.0007
114,3	40	195	60	M8/M10 / ½	1	140.0008
139,7	40	221	60	M8/M10 / ½	1	140.0009
168,3	40	250	60	M12 / ½	1	140.0010
219,1	60	341	100	M16 / ¾	1	140.0011
323,9	60			M20 / ¾	1	140.0012



Leidingdrager Armaflex FX2



Leidingdrager Armaflex FX2

Toepassing:

Betrouwbare bescherming tegen thermische bruggen
Materiaalsoort: PET schuim steunsegmenten, ingebed en vast verlijmd op AF/armaflex elastomeerschuur.
Afdekkap van geverfde aluminium plaat van 0,8 mm, die tegelijkertijd dient als dampremmende laag voor de PET schuim steunsegmenten.

Temperatuurbereik: min/max: -50 °C / + 110 °C

Brandgedrag: zelfdovend, druipt niet af, niet vlamverspreidend

Technische eigenschap: Dichtheid 95-105 kg/m³ (steunsegmenten)

Uitvoering is zonder beugel. Zie voor bijbehorende beugels de tabellen onderaan.

Leidingdrager AF-FX2 isolatiedikte 9,5 mm - 16,0 mm

Max. buiten-Ø buis		Buiten-Ø incl. isolatie	Lengte	Max. toel. afstand	Gewicht	VPE	Artikelnr.
[mm]	[maat]	[mm]	[mm]	[m]	[kg/st]	[st]	
15 - 18		40 - 43	45	2,00	0,017	32	FX215/18
22 - 25	½	47 - 50	45	2,75	0,02	32	FX222/25
28 - 30	¾	53 - 56	45	3,00	0,024	32	FX228/30
35 - 38	1	61 - 65	50	3,50	0,032	28	FX235/38
42 - 45	1¼	69 - 72	50	3,75	0,036	28	FX242/45
48	1½	76	55	4,25	0,042	28	FX248
54-57		82 - 85	55	4,25	0,047	28	FX254/57A
60 - 64	2	89 - 92	65	4,75	0,062	24	FX260/64
76 - 80	2½	105 - 109	75	5,50	0,115	20	FX276/80
89	3	118	75	6,00	0,147	16	FX289
110 - 114	4	141 - 144	95	6,00	0,229	12	FX2110/114
133 - 140	DN125	165 - 172	115	6,00	0,258	12	FX2133/140
165-168	DN150	198 - 201	125	6,00	0,258	10	FX2165/168

Bijbehorende lichte beugel voor leidingdrager AF-FX2

Artikelnr. Leidingdrager	Omschrijving leidingdrager	Artikelnr. Lichte beugel	Omschrijving bijbehorende beugel	Ø
FX215/18	Leidingdrager AF FX-2, 15-18 mm	M0426372	Trabant beugel, 41- 48 mm, M8/10	43
FX222/25	Leidingdrager AF FX-2, 22-25 mm	M0426372	Trabant beugel, 41- 48 mm, M8/10	47
FX228/30	Leidingdrager AF FX-2, 28-30 mm	M0426462	Trabant beugel, 51- 55 mm, M8/10	53
FX235/38	Leidingdrager AF FX-2, 35-38 mm	M0426522	Trabant beugel, 57- 61 mm, M8/10	61
FX242/45	Leidingdrager AF FX-2, 42-45 mm	M0426652	Trabant beugel, 69- 74 mm, M8/10	76
FX248	Leidingdrager AF FX-2, 48 mm	M0426652	Trabant beugel, 69- 74 mm, M8/10	76
FX254/57	Leidingdrager AF FX-2, 54-57 mm	M0426722	Trabant beugel, 76-85 mm, M8/10	82
FX260/64	Leidingdrager AF FX-2, 60-64 mm	M0426772	Trabant beugel, 84- 90 mm, M8/10	89
FX276/80	Leidingdrager AF FX-2, 76-80 mm	M0370105	Omnia MB beugel, 102-108 mm, M8/10	105
FX289	Leidingdrager AF FX-2, 89 mm	M0427142	Trabant beugel, 114-122 mm, M8/10	118
FX2110/114	Leidingdrager AF FX-2, 110-114 mm	H3985950	Flamco beugel, 142-150 mm, M8/10	144
FX2133/140	Leidingdrager AF FX-2, 133-140 mm	H3986250	Flamco beugel, 164-169 mm, M8/10	165
FX2165/168	Leidingdrager AF FX-2, 165-168 mm	H3986450	Flamco beugel, 194-202 mm, M8/10	201

Bijbehorende zware beugel voor leidingdrager AF-FX2

Artikelnr. Leidingdrager	Omschrijving leidingdrager	Artikelnr. Zware beugel	Omschrijving bijbehorende beugel	Ø
FX215/18	Leidingdrager AF FX-2, 15-18 mm	M0068847	Max PSM beugel, 41-46 mm, M 8/M10	43
FX222/25	Leidingdrager AF FX-2, 22-25 mm	M0068856	Max PSM beugel, 48-55 mm, M 8/M10	50
FX228/30	Leidingdrager AF FX-2, 28-30 mm	M0068856	Max PSM beugel, 48-55 mm, M 8/M10	53
FX235/38	Leidingdrager AF FX-2, 35-38 mm	M0068863	Max PSM beugel, 57-61 mm, M 8/M10	61
FX242/45	Leidingdrager AF FX-2, 42-45 mm	M00880769	Max PSM beugel, 70-76 mm, M 8/M10	76
FX248	Leidingdrager AF FX-2, 48 mm	M00880769	Max PSM beugel, 70-76 mm, M 8/M10	76
FX254/57A	Leidingdrager AF FX-2, 54-57 mm	M0088093	Max PSM beugel, 84-90 mm, M10/M12	85
FX260/64	Leidingdrager AF FX-2, 60-64 mm	M0088093	Max PSM beugel, 84-90 mm, M10/M12	89
FX276/80	Leidingdrager AF FX-2, 76-80 mm	M0088105	Max PSM beugel, 96-102 mm, M10/M12	105
FX289	Leidingdrager AF FX-2, 89 mm	M0088119	Max PSM beugel, 114-118 mm, M10/M12	118
FX2110/114	Leidingdrager AF FX-2, 110-114 mm	M0088145	Max PSM beugel, 139-144 mm, M10/M12	144
FX2133/140	Leidingdrager AF FX-2, 133-140 mm	M0088169	Max PSM beugel, 164-168 mm, M10/M12	165
FX2165/168	Leidingdrager AF FX-2, 165-168 mm	M0088201	Max PSM beugel, 195-200 mm, M10/M12	201

Leidingdrager Armaflex FX4

Leidingdrager AF-FX4 isolatiedikte 15,5 mm - 22,5 mm

Max. buiten-Ø buis [mm]	[maat]	Buiten-Ø incl. isolatie [mm]	Lengte [mm]	Max. toel. afstand [m]	Gewicht [kg/st]	VPE [st]	Artikelnr.
22 - 25	½	60 - 64	55	2,75	0,035	28	FX422/25
28 - 30	¾	66 - 70	55	3,00	0,041	28	FX428/30
35 - 38	1	74 - 79	65	3,50	0,057	24	FX435-38
42 - 45	1¼	85 - 88	65	3,75	0,062	24	FX442/45
48	1½	91	65	4,25	0,070	24	FX448
54 - 57		98 - 101	65	4,25	0,074	24	FX454/57
60 - 64	2	105 - 109	75	4,75	0,093	20	FX460/64
76 - 80	2½	122 - 127	85	5,50	0,135	16	FX476/80
89	3	136	100	6,00	0,226	12	FX489
110 - 114	4	162	115	6,00	0,276	12	FX4114
133 - 140	DN125	183 - 189	115	6,00	0,341	12	FX4133/140
160		210	115	6,00	0,430	6	FX4160
165 - 168	DN150	216 - 219	125	6,00	0,456	6	FX4165/168
216 - 219	DN200	267- 270	170	6,00	0,806	4	FX4216/219
267 - 273	DN250	318 - 324	170	6,00	1,074	3	FX4267/273
324	DN300	375	215	4,50	1,443	1	FX4324

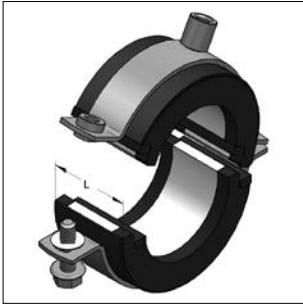
Bijbehorende lichte beugel voor leidingdrager AF-FX4

Artikelnr. Leidingdrager	Omschrijving leidingdrager	Artikelnr. Lichte beugel	Omschrijving bijbehorende beugel	Ø
FX422/25	Leidingdrager AF FX-4, 22-25 mm	M0426522	Trabant beugel, 57- 61 mm, M8/10	60
FX428/30	Leidingdrager AF FX-4, 28-30 mm	M0426582	Trabant beugel, 63- 67 mm, M8/10	66
FX435-38	Leidingdrager AF FX-4, 35-38 mm	M0426652	Trabant beugel, 69- 74 mm, M8/10	74
FX442/45	Leidingdrager AF FX-4, 42-45 mm	M0426722	Trabant beugel, 76- 85 mm, M8/10	85
FX448	Leidingdrager AF FX-4, 48 mm	M0426772	Trabant beugel, 84- 90 mm, M8/10	91
FX454/57	Leidingdrager AF FX-4, 54-57 mm	M0370099	Beugel Omnia MB, 96-101 mm, M8/10	101
FX460/64	Leidingdrager AF FX-4, 60-64 mm	M0370105	Beugel Omnia MB, 102-108 mm, M8/10	105
FX476/80	Leidingdrager AF FX-4, 76-80 mm	M0427142	Trabant beugel, 114-122 mm, M8/10	122
FX489	Leidingdrager AF FX-4, 89 mm	H3985750	Flamco beugel, 131-136 mm, M8/10	136
FX4114	Leidingdrager AF FX-4, 110-114 mm	H3986250	Flamco beugel, 164-169 mm, M8/10	162
FX4133/140	Leidingdrager AF FX-4, 133-140 mm	H3986350	Flamco beugel, 183-189 mm, M8/10	189

Bijbehorende zware beugel voor leidingdrager AF-FX4

Artikelnr. Leidingdrager	Omschrijving leidingdrager	Artikelnr. Zware beugel	Omschrijving bijbehorende beugel	Ø
FX422/25	Leidingdrager AF FX-4, 22-25 mm	M0068863	Max PSM beugel, 57-61 mm, M 8/M10	60
FX428/30	Leidingdrager AF FX-4, 28-30 mm	M0068882	Max PSM beugel, 63-67 mm, M 8/M10	66
FX435-38	Leidingdrager AF FX-4, 35-38 mm	M00880769	Max PSM beugel, 70-76 mm, M 8/M10	74
FX442/45	Leidingdrager AF FX-4, 42-45 mm	M0088093	Max PSM beugel, 84-90 mm, M10/M12	85
FX448	Leidingdrager AF FX-4, 48 mm	M0088093	Max PSM beugel, 84-90 mm, M10/M12	91
FX454/57	Leidingdrager AF FX-4, 54-57 mm	M0088105	Max PSM beugel, 96-102 mm, M10/M12	101
FX460/64	Leidingdrager AF FX-4, 60-64 mm	M0088105	Max PSM beugel, 96-102 mm, M10/M12	105
FX476/80	Leidingdrager AF FX-4, 76-80 mm	M0088125	Max PSM beugel, 120-124 mm, M10/M12	122
FX489	Leidingdrager AF FX-4, 89 mm	M0088138	Max PSM beugel, 132-137 mm, M10/M12	136
FX4114	Leidingdrager AF FX-4, 110-114 mm	M0088164	Max PSM beugel, 157-162 mm, M10/M12	162
FX4133/140	Leidingdrager AF FX-4, 133-140 mm	M0088194	Max PSM beugel, 189-193 mm, M10/M12	189
FX4160	Leidingdrager AF FX-4, 160 mm	M0088216	Max PSM beugel, 210-215 mm, M10/M12	210
FX4165/168	Leidingdrager AF FX-4, 165-168 mm	M0088228	Max PSM beugel, 219-225 mm, M10/M12	219
FX4216/219	Leidingdrager AF FX-4, 216-219 mm	M0088274	Max PSM beugel, 269-273 mm, M10/M12	270
FX4267/273	Leidingdrager AF FX-4, 267-273 mm	M0066955	Titan HD beugel, 324mm, M12	324
FX4324	Leidingdrager AF FX-4, 324 mm	M0066983	Titan HD beugel, 375mm, M12	375

■ Polar plus isolatiebeugel



Polar plus isolatiebeugel

- De beugel is verlijmd op de buitenkant van de isolatiebeugel.
- De halveschalen worden door een koude-isolerende mantel met elkaar verbonden.
- Na het sluiten is de Polar plus weer eenvoudig te openen.
- Bezit een hoge dampdiffusieweerstand in combinatie met een geringe warmtegeleiding.
- Isolatiebeugel speciaal geschikt voor industriële toepassingen.

Toepassing

Buiten-Ø-buis [mm]	Isolatiedikte [mm]	Schaallengte [mm]	
10,0 - 54,0	20	36	Thermische bevestigingen van leidingen in de koude- klimaat- en drinkwater techniek, voorkomt condensvorming en beschermt zo de stalen delen tegen corrosie.
57,0 - 88,9	20	41	
108,0 - 114,3	20	51	
42,4 - 88,9	30	41	
108,0 - 160,0	30	51	
168,3 - 219,1	30	66	
108,0 - 160,0	40	51	
168,3 - 323,9	40	66	
355,6 - 457,0	40	86	

Materiaal

Polyurethaan-hardschuim (PU)		Draagsysteem:	Beugel
Dichtheid:	145 kg/m ³	Materiaal:	Staal
Statische belasting:	0,38 N/mm ² (volgens AGI Q 03 slechts 20% van de gemiddelde drukvastheid)	Materiaaltype:	DD11 (Omnia MB), DD11/S235 (Max-PSM) S235 (Titan HD) S235 (beugel model A, type TGA)
Gemiddelde drukvastheid:	1,9 N/mm ²	Oppervlak:	Galvanisch verzinkt
Synthetische koude isolatie:	$\mu \geq 7000$	Isolatie:	Acrylaat - dispersie (dampafsluiting) $\mu \geq 36000$

Technische gegevens

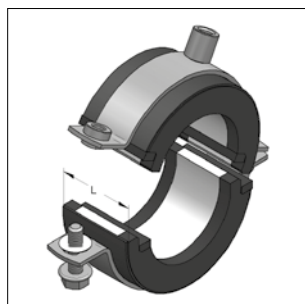
Brandveiligheid: Brandklasse B2
(DIN 4102 D,E Euroklasse)

Temperatuurbereik: - 50 °C bis + 105 °C

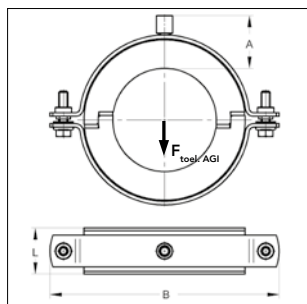
Warmtegeleiding volgens DIN EN 12667

Warmtegeleiding: 0,031 W/mk

■ Polar plus isolatiebeugel



Polar plus isolatiebeugel
(afb. met Max-PSM beugel)



MEFA isolatiebeugels die op aanvraag worden gemaakt, zijn van retourzending uitgesloten.

*Levertijd in overleg

** Draagwaarde zonder AGI eis kunnen tot een 5-voud worden verhoogd. Wel dient men hierbij rekening te houden met de max. toel. belast. van de beugel (zie hoofdstuk 1).

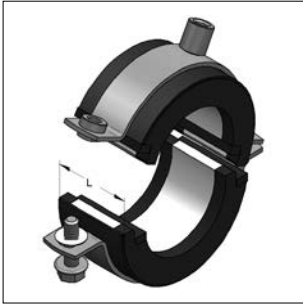
Isolatiedikte 20 mm

Staal [mm]	Buiten-Ø buis		Beugeltype	Aansluiting	Afmeting		max. toel. belast. F _{toel. AGI} ** [kN]	Gewicht [kg/st]	VPE [st]	Artikelnr.
	Cu [mm]	Kunststof [mm]			A [mm]	B [mm]				
		10*	Omnia MB	M8/M10	37	89	0,18	0,111	20	M74620100
		12*	Omnia MB	M8/M10	37	89	0,18	0,111	20	M74620120
		15	Omnia MB	M8/M10	37	89	0,18	0,111	20	M74620150
17,2			Omnia MB	M8/M10	38	92	0,21	0,118	20	M74620170
		18	Omnia MB	M8/M10	38	92	0,21	0,118	20	M74620180
21,3			Omnia MB	M8/M10	37	92	0,25	0,118	20	M74620210
		22	Omnia MB	M8/M10	37	92	0,26	0,118	20	M74620220
26,9			Omnia MB	M8/M10	37	101	0,32	0,126	20	M74620270
		28	Omnia MB	M8/M10	37	101	0,33	0,125	20	M74620280
		32*	Omnia MB	M8/M10	40	113	0,38	0,142	20	M74620320
33,7			Omnia MB	M8/M10	38	113	0,40	0,141	20	M74620340
		35	Omnia MB	M8/M10	38	113	0,42	0,141	20	M74620350
		40*	Omnia MB	M8/M10	40	117	0,48	0,153	20	M74620400
42,4			Omnia MB	M8/M10	38	117	0,51	0,152	20	M74620430
48,3			Omnia MB	M8/M10	39	124	0,58	0,164	20	M74620480
		50*	Omnia MB	M8/M10	39	124	0,60	0,163	20	M74620500
			Omnia MB	M8/M10	37	124	0,65	0,162	20	M74620540
57,0			Omnia MB	M8/M10	40	136	0,79	0,241	20	M74620570
60,3			Omnia MB	M8/M10	38	136	0,84	0,239	15	M74620600
63,5			Omnia MB	M8/M10	39	143	0,89	0,250	15	M74620640
		75*	Omnia MB	M8/M10	39	152	1,05	0,281	15	M74620750
76,1			Omnia MB	M8/M10	38	152	1,06	0,284	15	M74620760
88,9			Omnia MB	M8/M10	39	165	1,24	0,295	15	M74620890
108,0			Max-PSM	M10/M12	45	226	1,93	0,837	10	M74621080
114,3			Max-PSM	M10/M12	45	226	2,05	0,832	10	M74621140

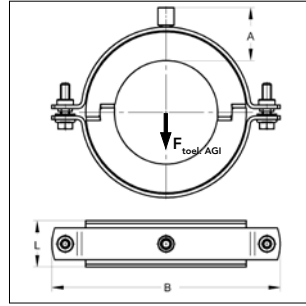
Isolatiedikte 30 mm

42,4*			Omnia MB	M8/M10	48	136	0,59	0,249	20	M74630430
48,3			Omnia MB	M8/M10	48	143	0,67	0,262	20	M74630480
		50*	Omnia MB	M8/M10	51	152	0,70	0,281	20	M74630500
			Omnia MB	M8/M10	49	152	0,75	0,280	20	M74630540
57,0*		54*	Omnia MB	M8/M10	47	152	0,79	0,280	20	M74630570
60,3			Omnia MB	M8/M10	49	158	0,84	0,298	15	M74630600
63,5*		64*	Omnia MB	M8/M10	48	158	0,89	0,296	15	M74630640
			Omnia MB	M8/M10	49	175	1,05	0,326	15	M74630750
76,1			Omnia MB	M8/M10	48	175	1,06	0,326	15	M74630760
88,9			Omnia MB	M10/M12	59	206	1,24	0,459	15	M74630890
108,0*			Max-PSM	M10/M12	55	240	1,93	0,921	10	M74631080
		110*	Max-PSM	M10/M12	54	240	1,97	0,918	10	M74631100
114,3			Max-PSM	M10/M12	57	252	2,05	0,977	10	M74631140
		125*	Max-PSM	M10/M12	55	258	2,24	0,992	1	M74631250
133,0*			Max-PSM	M10/M12	55	265	2,38	1,028	1	M74631330
139,7			Max-PSM	M10/M12	55	272	2,50	1,055	1	M74631400
159,0*			Max-PSM	M10/M12	57	297	2,85	1,164	1	M74631590
		160*	Max-PSM	M10/M12	57	297	2,87	1,162	1	M74631600
168,3			Max-PSM	M10/M12	45	307	3,16	1,256	1	M746316802
219,1			Titan HD	M16	45	358	5,23	2,382	1	M746321902

■ Polar plus isolatiebeugel



Polar plus isolatiebeugel
 (afb. met standaard Max-PSM
 beugel)



MEFA isolatiebeugels die op aanvraag worden gemaakt,
 zijn van retourzending uitgesloten

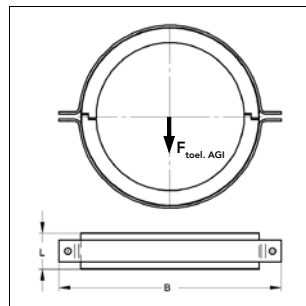
*Levertijd in overleg

Isolatie dikte 40 mm

Staal [mm]	Buiten-Ø buis		Beugeltype	Aansluiting	Afmeting		max. toel. belast. $F_{toel, AGI}^{**}$ [kN]	Gewicht [kg/st]	VPE [st]	Artikelnr.
	Cu [mm]	Kunststof [mm]			A [mm]	B [mm]				
108,0*			Max-PSM	M10/M12	67	265	1,93	1,059	10	M74641080
		110*	Max-PSM	M10/M12	66	265	1,97	1,056	10	M74641100
114,3			Max-PSM	M10/M12	64	265	2,05	1,055	1	M74641140
		125*	Max-PSM	M10/M12	66	278	2,24	1,117	1	M74641250
133,0*			Max-PSM	M10/M12	66	287	2,38	1,153	1	M74641330
139,7			Max-PSM	M10/M12	67	297	2,50	1,198	1	M74641400
159,0*			Max-PSM	M10/M12	67	315	2,85	1,277	1	M74641590
		160*	Max-PSM	M10/M12	66	315	2,87	1,275	1	M74641600
168,3*			Titan HD	M16	56	330	4,02	2,225	1	M746416802
219,1			Titan HD	M16	55	380	5,23	2,603	1	M746421903
273,0			Titan HD	M16	56	428	6,52	3,025	1	M746427302
323,9			Titan HD	M16	56	486	7,73	3,413	1	M746432404



Polar plus isolatiebeugel
 model A



Isolatie dikte 40 mm zonder aansluiting

Buiten-Ø buis Staal [mm]	Beugeltype	Ø Flens gat [mm]	Afmeting		max. toel. belast. $F_{toel, AGI}^{**}$ [kN]	Gewicht [kg/St]	VPE [St]	Artikelnr.
			L [mm]	B [mm]				
355,6*	TGA	17	86	560	9,91	5,000	1	M74643560
406,4	TGA	17	86	610	11,32	5,516	1	M74644060
457,0*	TGA	17	86	660	12,73	6,041	1	M74644570

** Draagwaarden zonder AGI eis kunnen tot een 5-voud worden verhoogd. Wel dient men hierbij rekening te houden met de max. toel. belast. van de beugel (zie hoofdstuk 1).

3. SPRINKLER BEUGELS



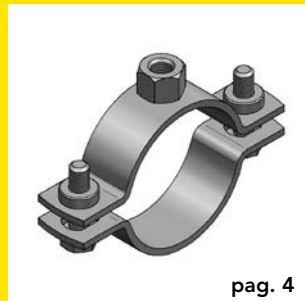
pag. 2

Ophangstrop BCS



pag. 3

Ophangstrop SLH



pag. 4

Beugel SP



pag. 5

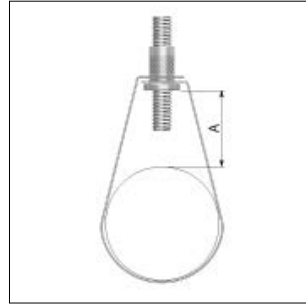
Beugel HDC



Ophangstrop BCS Flamco



Ophangstrop BCS



Ophangstrop BCS



Uitvoering/montage:

Toepassing: Voor montage van sprinklerbuis

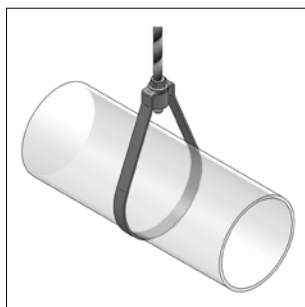
Voordelen: Sendzimir verzinkte beugel (de 8" uitvoering is elektrolytisch verzinkt) en elektrolytisch verzinkte moer.
 De ongedeelde beugel garandeert een hoge toelaatbare belasting.
 De ophanging is in hoogte verstelbaar.
 UL en FM-goedkeuring.

* Minimale breukbelasting volgens FM eisen.

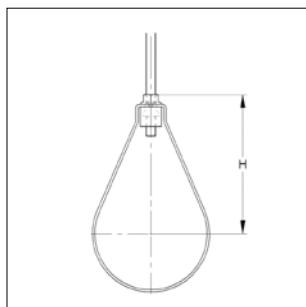
Ophangstrop BCS

Omschrijving Ophangstrop	Buis- maat ["]	belasting* [N]	Draad aansluiting	Buis buiten-Ø	Goedkeuring		Verstelbaarheid A [mm]	Sleufgat [st]	VPE [st]	Artikelnr.
					UL [N]	FM [N]				
BCS 10x¾	¾	1512	M10	26,9	✓	✓	35	-	100	FLAM35770
BCS 10x1	1	1824	M10	33,7	✓	✓	35	-	100	FLAM35771
BCS 10x1¼	1¼	1913	M10	42,4	✓	✓	35	-	100	FLAM35772
BCS 10x1½	1½	2313	M10	48,3	✓	✓	35	-	100	FLAM35773
BCS 10x2	2	2815	M10	60,3	✓	✓	35	-	100	FLAM35774
BCS 10x2½	2½	4181	M10	76,1	✓	✓	40	27x12	100	FLAM35775
BCS 10x3	3	4715	M10	88,9	✓	✓	40	27x12	50	FLAM35776
BCS 10x3½	3½	5583	M10	101,6	✓	✓	49	27x12	50	FLAM35777
BCS 10x4	4	6561	M10	114,3	✓	✓	60	27x12	50	FLAM35778
BCS 12x5	5	8896	M12	139,7	✓	✓	73	60x15	50	FLAM35779
BCS 12x6	6	11632	M12	168,9	✓	✓	83	60x15	50	FLAM35780
BCS 12x8	8	16903	M12	219,1	✓	✓	85	60x15	25	FLAM35781

Ophangstrop SLH Mefa



Ophangstrop SLH



Ophangstrop SLH



G 416006

Uitvoering/montage:

Toepassing: Voor stationaire brandbeveiliging in vaste waterblusinstallaties
FM / VdS-richtlijnen voor sprinkler installaties
Blusinstallaties met waterlevel, CO2 brandblussystemen,
Halon-brandblussystemen, schuimblusinstallaties, poederblussystemen

Uitvoering: Niet gemonteerd, stropmoer en flensmoer los bijgeleverd

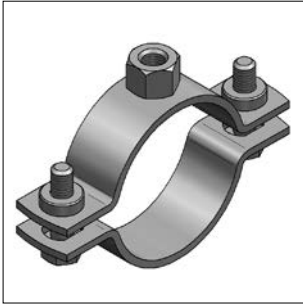
Technische gegevens:

Materiaal: Staal
Materiaalsoort: DX51D
Oppervlak: Verzinkt

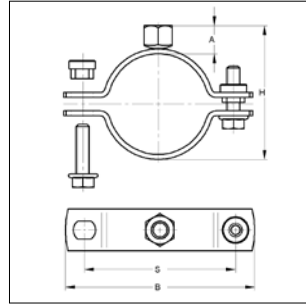
Ophangstrop SLH

Omschrijving	Buismaat	Goedkeuring	Max toel. bel.	Draad-aansluiting	Buis buiten-Ø	Verstelbaarheid H	Gewicht	VPE	Artikelnr.
Ophangstrop	["]		[kN]			[mm]	[kg/st]	[st]	
SLH	1	FM / VdS	2,0	M10	33,7	63	0,077	100	M47072034
SLH	1¼	FM / VdS	2,0	M10	42,4	68	0,079	100	M47072042
SLH	1½	FM / VdS	2,0	M10	48,3	73	0,082	50	M47072048
SLH	2	FM / VdS	2,0	M10	60,3	82	0,087	50	M47072060
SLH	2½	FM / VdS	3,5	M10	76,1	99	0,147	50	M47072076
SLH	3	FM / VdS	3,5	M10	88,9	114	0,162	25	M47072089
SLH	4	FM / VdS	3,5	M10	114,3	144	0,191	25	M47072114
SLH	5	FM / VdS	5,0	M12	139,7	161	0,247	20	M47073140
SLH	6	FM / VdS	5,0	M12	168,3	189	0,278	20	M47073168
SLH	8	FM / VdS	8,5	M16	219,1	241	0,608	10	M47073219

Beugel SP



Beugel SP



Maximaal toelaatbare belasting volgens VdS

Buis-DN-maat	Doorsnede beugel materiaal	Max. toelaatbare belasting
≤ DN 50	75 mm ²	2,0 kN
> DN 50 ≤ DN 100	90 mm ²	3,5 kN
> DN 100 ≤ DN 150	90 mm ²	5,0 kN
> DN 150 ≤ DN 200	250 mm ²	8,5 kN
> DN 200 ≤ DN 250	250 mm ²	10,0 kN

Uitvoering/montage:

Toepassing: Voor sprinkler installaties (Gebruik volgens VdS-richtlijnen voor sprinkler installaties VdS CEA 4001, planning en inbouw en droge blusleidingen).

Uitvoering: Beugel met pendelmoer en twee sluitschroeven.
Aansluitmoer zwaar verlast, vanaf materiaalafmeting 50x5 rondom gelast.
Geschikt voor eenvoudige bevestiging via aansluitmoer.

Technische gegevens:

Materiaal: Staal
Materiaalsoort: S235JR
Oppervlak: Galvanisch verzinkt

* Levertijd in overleg

Voldoet aan de VdS-richtlijnen voor sprinklerinstallaties VdS CEA 4001, planning en inbouw

**Sluitschroef zoals bij Titan HD beugels (zie hoofdstuk 1)

Aansluiting: moer M8 DN ≤ 50

Omschrijving	Klembereik [mm]	Maat ["]	Materiaal [mm]	Sluit-schroef	H [mm]	A [mm]	B [mm]	S [mm]	Gewicht [kg/st]	VPE [st]	Artikelnr.
SP*	20 - 23	½	25x3,0	M8	38-41	15	73	49	0,169	1	M0473022
SP*	25 - 29	¾	25x3,0	M8	43-47	15	80	56	0,179	1	M0473027
SP*	30 - 35	1	25x3,0	M8	50-53	15	87	63	0,191	1	M0473034
SP*	41 - 46	1¼	25x3,0	M8	59-64	15	98	74	0,209	1	M0473042
SP*	48 - 55	1½	25x3,0	M8	66-73	15	107	83	0,223	1	M0473048
SP*	57 - 61	2	25x3,0	M8	75-79	15	114	90	0,239	1	M0473060

Aansluiting: moer M10 DN ≤ 50

SP*	20 - 23	½	25x3,0	M8	40-43	17	73	49	0,169	1	M0474022
SP*	25 - 28	¾	25x3,0	M8	45-48	17	80	56	0,179	1	M0474027
SP*	30 - 35	1	25x3,0	M8	52-55	17	87	63	0,191	1	M0474034
SP*	41 - 46	1¼	25x3,0	M8	61-66	17	98	74	0,209	1	M0474042
SP*	48 - 55	1½	25x3,0	M8	68-75	17	107	93	0,223	1	M0474048
SP*	57 - 61	2	25x3,0	M8	77-81	17	114	90	0,239	1	M0474060

Aansluiting: moer M10 DN > 50 ≤ 100

SP*	70 - 76	2½	25x3,0	M8	90-96	17	129	105	0,265	1	M0474076
SP*	84 - 90	3	30x3,0	M10	104-110	17	151	124	0,388	1	M0475089
SP*	106 - 112		30x3,0	M10	125-132	17	172	145	0,434	1	M0475108
SP*	114 - 118	4	30x3,0	M10	134-138	17	179	152	0,452	1	M0475114

Aansluiting: moer M12 DN > 100 ≤ 150

SP*	132 - 137		30x3,0	M10	154-159	19	198	171	0,712	1	M0476133
SP*	139 - 144	5	30x3,0	M10	161-166	19	205	178	0,726	1	M0476140
SP*	157 - 162		30x3,0	M10	179-184	19	223	196	0,806	1	M0476159
SP*	164 - 168		30x3,0	M10	186-190	19	229	202	0,828	1	M0476168

Aansluiting: moer M16 DN > 150 ≤ 200

SP**	219	8	50x5,0	M12	249	25	297	268	1,724	1	M0477219
------	-----	---	--------	-----	-----	----	-----	-----	-------	---	----------

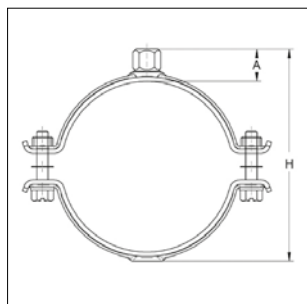
Aansluiting: moer M20 DN > 200 ≤ 250

SP**	273		50x5,0	M12	300	22	351	322	2,100	1	M0478273
------	-----	--	--------	-----	-----	----	-----	-----	-------	---	----------

Beugel HDC



Beugel HDC



G 416006

Uitvoering/montage:

Toepassing: Voor sprinkler installaties gebruik volgens VdS- en FM richtlijnen.
 Uitvoering: Sluitschroeven zijn met een kunststof ring geborgd.
 Max. toel. bel. 1/2" t/m 2": 2,5 kN
 2 1/2" t/m 4": 3,5 kN
 5" t/m 6": 5,0 kN

Technische gegevens:

Materiaal: Staal
 Oppervlak: Galvanisch verzinkt

Voldoet aan de VdS-richtlijnen voor sprinklerinstallaties VdS CEA 4001, planning en inbouw

Aansluiting: moer M8

Omschrijving	Klembereik [mm]	Maat ["]	Goed-keuring	Materiaal [mm]	Sluit-schroef	H [mm]	A [mm]	B [mm]	S [mm]	Gewicht [kg/st]	VPE [st]	Artikelnr.
HDC	20 - 24	1/2	VdS	30X2,5	M8	42	15	66	44	0,141	50	M47300020
HDC	25 - 30	3/4	VdS	30X2,5	M8	50	17	71	50	0,148	50	M47300025
HDC	31 - 35	1	VdS	30X2,5	M8	55	16	77	55	0,155	50	M47300031
HDC	40 - 45	1 1/4	VdS	30X2,5	M8	65	16	88	66	0,174	50	M47300040
HDC	48 - 53	1 1/2	VdS	30X2,5	M8	73	16	96	74	0,192	50	M47300048
HDC	60 - 65	2	VdS	30X2,5	M8	85	16	108	87	0,217	25	M47300061

Aansluiting: moer M10

HDC	20 - 24	1/2	VdS	30X2,5	M8	44	17	66	44	0,141	50	M47300022
HDC	25 - 30	3/4	VdS/FM	30X2,5	M8	52	19	71	50	0,148	50	M47300027
HDC	31 - 35	1	VdS/FM	30X2,5	M8	57	18	77	55	0,155	50	M47300034
HDC	40 - 45	1 1/4	VdS/FM	30X2,5	M8	67	18	88	66	0,174	50	M47300043
HDC	48 - 53	1 1/2	VdS/FM	30X2,5	M8	75	18	96	74	0,192	50	M47300050
HDC	60 - 65	2	VdS/FM	30X2,5	M8	87	18	108	87	0,217	25	M47300060
HDC	76 - 81	2 1/2	VdS/FM	30X3,0	M8	105	20	135	108	0,292	25	M47300076
HDC	88 - 93	3	VdS/FM	30X3,0	M8	117	20	147	120	0,319	25	M47300088
HDC	110 - 116	4	FM	30X3,0	M8	140	20	171	144	0,365	25	M47300110

Aansluiting: moer M12

HDC	140 - 148	5	VdS/FM	40X4,0	M12	168	19	216	186	0,806	10	M47300140
HDC	167 - 173	6	FM*	40x4,0	M12	193	19	242	212	0,903	10	M47300167

4. MONTAGESYSTEEM 30



pag. 2

Montagerail 30



pag. 3

Schuifmoer



pag. 3

Kogelscharnier-set



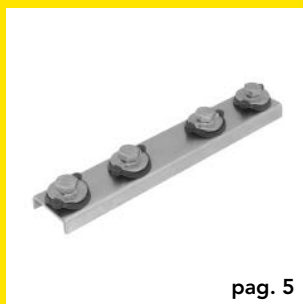
pag. 4

Hamerkopbout-set



pag. 5

Kogelscharnier



pag. 5

Railverbinder



pag. 5

Steuning U



pag. 6

Rail balkklem



pag. 6

Rail balkklem



pag. 7

Hoekverbinder



pag. 7

Einddop



pag. 8

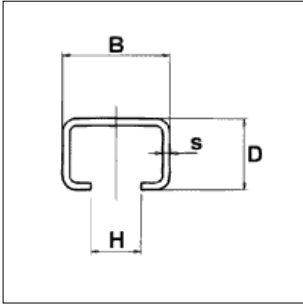
Railhouder



pag. 8

Klemflens

Montagerail 30 verzinkt



Uitvoering/montage:

Railtype: C-Profiel met gatpatroon

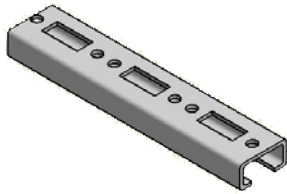
Verkrijgbaar op verschillende standaard lengtes
Overige lengtes op aanvraag leverbaar

Technische gegevens:

Materiaal: Staal
Materiaaltype: 1.0226 of 1.0332
Oppervlak: Sendzimir verzinkt

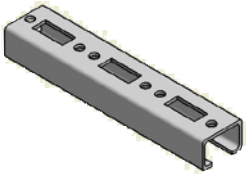
Type HM15

Omschrijving B/D/s	Uitvoering	Gewicht [kg/m]	Lengte [m]	H [mm]	VPE [m]	Artikelnr.
30/15/2,0	Sendzimir verzinkt	0,80	2	14	2	HM-L2000
30/15/2,0	Sendzimir verzinkt	0,80	3	14	3	HM-L3000
30/15/2,0	Sendzimir verzinkt	0,80	6	14	6	HM-L6000



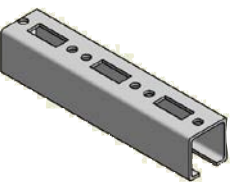
Type HM15 op lengte

Omschrijving B/D/s	Uitvoering	Gewicht [kg/m]	Lengte [mm]	H [mm]	VPE [m]	Artikelnr.
30/15/2,0	Sendzimir verzinkt	0,80	250	14	50	HM-L250
30/15/2,0	Sendzimir verzinkt	0,80	350	14	50	HM-L350
30/15/2,0	Sendzimir verzinkt	0,80	450	14	50	HM-L450
30/15/2,0	Sendzimir verzinkt	0,80	650	14	20	HM-L650
30/15/2,0	Sendzimir verzinkt	0,80	1000	14	20	HM-L1000




Type HM20

Omschrijving B/D/s	Uitvoering	Gewicht [kg/m]	Lengte [m]	H [mm]	VPE [m]	Artikelnr.
30/20/2,0	Sendzimir verzinkt	0,96	2	14	2	HM20-L2000
30/20/2,0	Sendzimir verzinkt	0,96	6	14	6	HM20-L6000



Type HM30

Omschrijving B/D/s	Uitvoering	Gewicht [kg/m]	Lengte [m]	H [mm]	VPE [m]	Artikelnr.
30/30/2,0	Sendzimir verzinkt	1,25	2	14	2	HM30-L2000
30/30/2,0	Sendzimir verzinkt	1,25	6	14	6	HM30-L6000

 Technisch overzicht montagerail op aanvraag.
Montagerail RVS A2 of A4, zie pagina 13-11.

Rail 30 Schuifmoer



Rail 30 schuifmoer



Schuifmoer traditioneel



Schuifmoer dubbel

Uitvoering/montage:

Railtype: C-profiel 30 mm
 Bevestiging: Traploze, klemvaste verbinding met terugdraaibeveiliging
 Toelichting: Niet toepassen in constructieve verbinding

Technische gegevens:

Materiaal: Staal
 Materiaalsoort: 1.0332
 Oppervlak: Elektrolytisch verzinkt

Omschrijving	Voor montagerail breedte [mm]	Uitvoering	Gewicht [kg/st]	VPE [st]	Artikelnr.
Rail 30 schuifmoer M8	30	Rail 30	0,02	50	290108
Rail 30 schuifmoer M10	30	Rail 30	0,02	50	290110
Rail 30 schuifmoer dubbel M8	30	50x30x4, los	0,04	50	293200
Schuifmoer traditioneel M6	30			100	29519006
Schuifmoer traditioneel M8	30			100	29519008
Schuifmoer traditioneel M10	30			100	29519010

Rail 30 Kogelscharnierset



Kogelscharnierset



Uitvoering/montage:

Railtype: C-Profiel 30 mm
 Bevestiging: Traploze, klemvaste verbinding met terugdraaibeveiliging

Technische gegevens:

Materiaal: Staal
 Materiaalsoort: 1.0332
 Oppervlak: Elektrolytisch verzinkt

Omschrijving	Voor montagerail breedte [mm]	Draad	Lengte totaal [mm]	Indraai lengte [mm]	SW moer [mm]	SW bus [mm]	VPE [st]	Artikelnr.
Kogelscharnierset M8 lang	30	M8	74	43	13	15	25	292208
Kogelscharnierset M8 kort	30	M8	49	18	13	15	25	292108
Kogelscharnierset M10 lang	30	M10	74	43	13	12	25	292210
Kogelscharnierset M10 kort	30	M10	49	18	13	12	25	292110



■ Rail 30 Hamerkopboutset



Hamerkopboutset

Uitvoering/montage:

Railtype: C-Profiel 30 mm
 Bevestiging: Traploze, klemvaste verbinding met terugdraaibeveiliging

Technische gegevens:

Materiaal: Staal
 Materiaalsoort: 1.0332
 Oppervlak: Elektrolytisch verzinkt

Omschrijving	Voor montagerail breedte [mm]	Draad	Totale lengte [mm]	Draadlengte onder moer [mm]	SW	Dikte schuifmoer [mm]	VPE [st]	Artikelnr.
Hamerkopboutset M8x25	30	M8	25	7	13	2,5	25	295020
Hamerkopboutset M8x30	30	M8	30	12	13	2,5	25	295030
Hamerkopboutset M8x40	30	M8	40	22	13	2,5	25	295040
Hamerkopboutset M8x50	30	M8	50	32	13	2,5	25	295050
Hamerkopboutset M8x60	30	M8	60	42	13	2,5	25	295060
Hamerkopboutset M8x70	30	M8	70	52	13	2,5	25	295070
Hamerkopboutset M8x80	30	M8	80	62	13	2,5	25	295080
Hamerkopboutset M8x90	30	M8	90	72	13	2,5	25	295090
Hamerkopboutset M8x100	30	M8	100	82	13	2,5	25	295100
Hamerkopboutset M8x120	30	M8	120	102	13	2,5	25	295120
Hamerkopboutset M8x150	30	M8	150	132	13	2,5	25	295150
Hamerkopboutset M8x180	30	M8	180	162	13	2,5	25	295180
Hamerkopboutset M8x200	30	M8	200	182	13	2,5	25	295200
Hamerkopboutset M10x25	30	M10	25	5	17	2,5	25	291020
Hamerkopboutset M10x30	30	M10	30	10	17	2,5	25	291030
Hamerkopboutset M10x50	30	M10	50	30	17	2,5	25	291050
Hamerkopboutset M10x60	30	M10	60	40	17	2,5	25	291060
Hamerkopboutset M10x70	30	M10	70	50	17	2,5	25	291070
Hamerkopboutset M10x80	30	M10	80	60	17	2,5	25	291080
Hamerkopboutset M10x90	30	M10	90	70	17	2,5	25	291090
Hamerkopboutset M10x100	30	M10	100	80	17	2,5	25	291100
Hamerkopboutset M10x160	30	M10	160	140	17	2,5	25	291160
Hamerkopboutset M10x180	30	M10	180	160	17	2,5	25	291180

Kogelscharnier los



Kogelscharnier los

Uitvoering/montage:

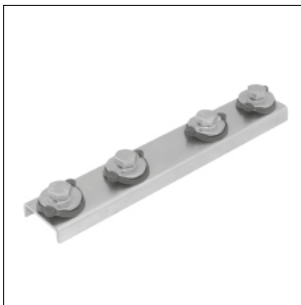
Aansluiting: M8 of M10
Bevestiging: Binnen-en buitendraad
M8 of M10

Technische gegevens:

Materiaal: Staal
Materiaalnummer: 1.0332
Oppervlak: Elektrolytisch verzinkt

Omschrijving	Binnen draad	Buiten draad	Lengte totaal [mm]	Indraai lengte [mm]	SW moer [mm]	SW bus [mm]	Draadlengte onder moer [mm]	VPE [st]	Artikelnr.
Kogelscharnier M8 lang	M8	M8	74	43	13	15	15	50	291208
Kogelscharnier M8 kort	M8	M8	49	18	13	15	15	50	291108
Kogelscharnier M10 lang	M10	M10	74	43	13	12	15	50	291210
Kogelscharnier M10 kort	M10	M10	49	18	13	12	15	50	291110

Rail 30 Railverbinder



Railverbinder

Uitvoering/montage:

Railtype: C-Profiel 30 mm
Bevestiging: Met voorgemonteerde dubbele schuifmoeren
Toepassing: Voor het verbinden van montage rail 30

Technische gegevens:

Materiaal: Staal
Materiaal klemveerringen: POM (polyoxymethyleen)
Kleur klemveerringen: Groen
Materiaalnummer: 1.0332
Oppervlak: Elektrolytisch verzinkt

Omschrijving	Voor montagerail breedte [mm]	VPE [st]	Artikelnr.
Railverbinder rail 30	30	25	W6543001

Steunring U



Steunring U

Uitvoering/montage:

Railtype: C-Profiel 30 mm

Technische gegevens:

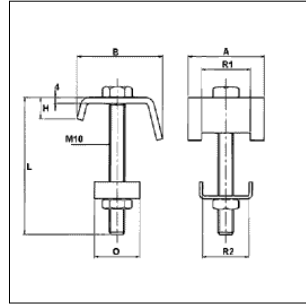
Materiaal: Staal
Materiaalnummer: 1.0332
Oppervlak: Elektrolytisch verzinkt

Omschrijving	Voor montagerail breedte [mm]	Afmeting gat Ø [mm]	VPE [st]	Artikelnr.
Steunring U	30	10,5	100	293400

■ Rail 30 Rail-balkklem



Rail-balkklem



Uitvoering/montage:

Railtype: C-Profiel 30 mm
 Bevestiging: Bevestiging zonder boren of lassen
 Gebogen bovenplaat met U-sluitring, tapbout en zeskantmoer
 Toepassing: Per bevestigingspunt 2 stuks gebruiken

Technische gegevens:

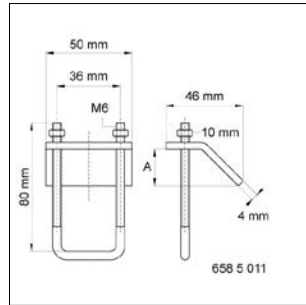
Materiaal: Staal
 Materiaalsoort: 1.0332
 Oppervlak: Elektrolytisch verzinkt

Omschrijving	Voor montagerail breedte [mm]	A [mm]	L [mm]	VPE [st]	Artikelnr.
Rail-balkklem 60 mm	30	<11	60	50	W6583060

■ Rail 30 Rail-balkklem



Rail-balkklem



Uitvoering/montage:

Railtype: C-Profiel 30 mm
 Bevestiging: Bevestiging zonder boren of lassen
 Gebogen bovenplaat met U-vormige draadbeugel en borgmoeren
 Toepassing: Per bevestigingspunt 2 stuks gebruiken

Technische gegevens:

Materiaal: Staal
 Materiaalsoort: 1.0332
 Oppervlak: Elektrolytisch verzinkt

Omschrijving	Voor montagerail breedte [mm]	VPE [st]	Artikelnr.
Rail-balkklem M6	30	50	W6585011

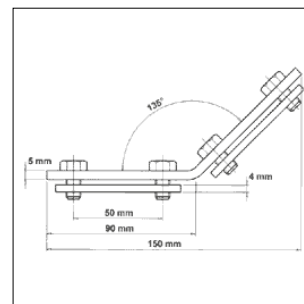
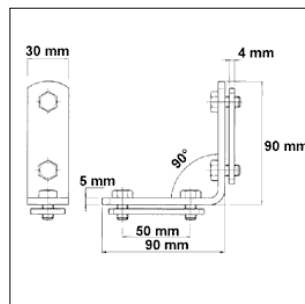
Rail 30 Hoekverbinder



Hoekverbinder 90°



Hoekverbinder 135°



Uitvoering/montage:

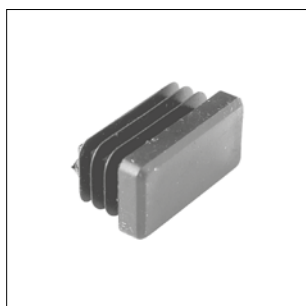
Railtype: C-Profiel 30 mm
 Bevestiging: Met (voorgemonteerde dubbele) schuifmoeren
 Toepassing: Maken van constructies met montagerail

Technische gegevens:

Materiaal: Staal
 Materiaalsoort: 1.0332
 Oppervlak: Elektrolytisch verzinkt

Omschrijving	Voor montagerail breedte [mm]	Lengte [mm]	Met dubbele schuifmoer	VPE [st]	Artikelnr.
Hoekverbinder 90°	30	90x90	ja	50	293100
Hoekverbinder 135°	30	90x90	ja	50	293101
Hoekverbinder 90° 4 gats	30	90x90	nee	50	293102
Hoekverbinder 90° 2 gats	30	40x40	nee	50	293110
Hoekverbinder 135° 4 gats	30	90x90	nee	50	293103

Rail 30 Einddop



Einddop

Uitvoering/montage:

Railtype: C-Profiel 30 mm
 Bevestiging: Eenvoudig in te slaan
 Toepassing: Einddop voor zichtwerk

Technische gegevens:

Materiaal: PE
 Kleur: Zwart

Omschrijving	Voor montagerail	Maat [mm]	VPE [st]	Artikelnr.
Einddop	HM15	30x15	50	298331
Einddop	HM20	30x20	50	298332
Einddop	HM30	30x30	25	298333

■ Rail 30 Railhouder



Railhouder

Uitvoering/montage:

Railtype: C-Profiel 30 mm
 Bevestiging: Met voormonteerde dubbele schuifmoer voor een snelle bevestiging.
 Profiel met aangelaste muurplaat.
 Toepassing: Bevestigen van montagerail aan bouwdeel.
 Rail kan met sleuf naar onder of opzij gemonteerd worden.

Technische gegevens:

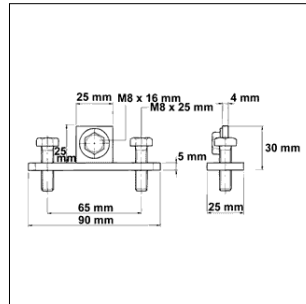
Materiaal: Staal
 Materiaalsoort: 1.0332
 Oppervlak: Elektrolytisch verzinkt

Omschrijving	Voor montagerail breedte [mm]	VPE [st]	Artikelnr.
Houder	30	50	293301

■ Rail 30 Klemflens



Klemflens



Uitvoering/montage:

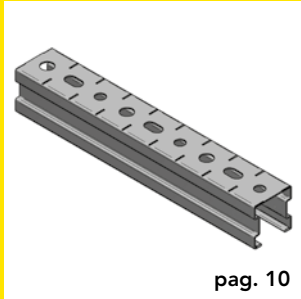
Railtype: C-Profiel 30 mm
 Bevestiging: Aan staalconstructies zonder boren of lassen.
 Per bevestigingspunt twee stuks gebruiken.
 Toepassing: Ook geschikt voor schachtmontage.

Technische gegevens:

Materiaal: Staal
 Materiaalsoort: 1.0332
 Oppervlak: Elektrolytisch verzinkt

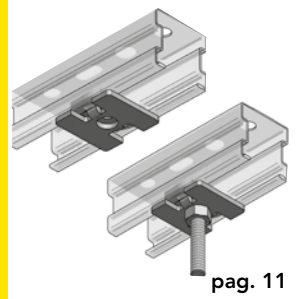
Omschrijving	Voor montagerail breedte [mm]	VPE [st]	Artikelnr.
Klemflens	30	50	W6613820

4. MONTAGESYSTEEM 35



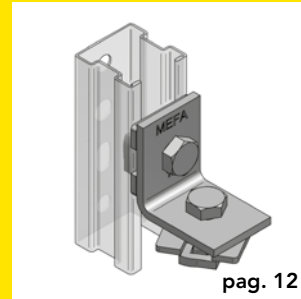
pag. 10

Montagerail 35



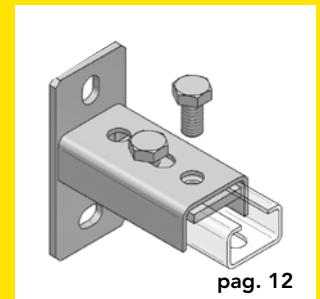
pag. 11

Schuifmoer
Hamerkopbout



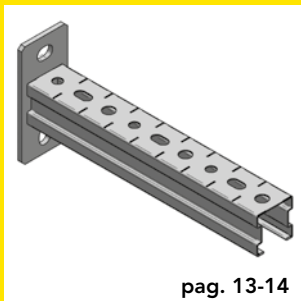
pag. 12

Universeel hoekstuk



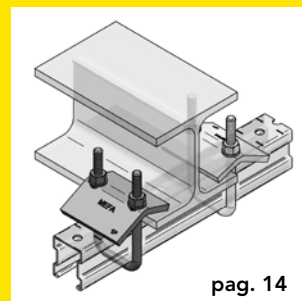
pag. 12

Railhouder



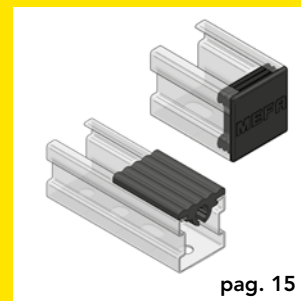
pag. 13-14

Console



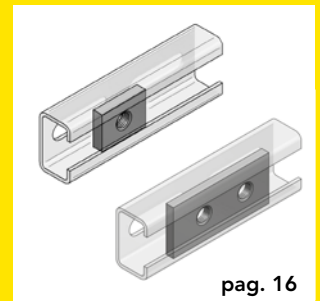
pag. 14

Balkklemset



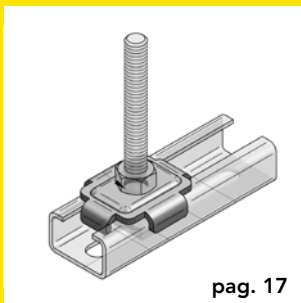
pag. 15

Railrubber
Einddop



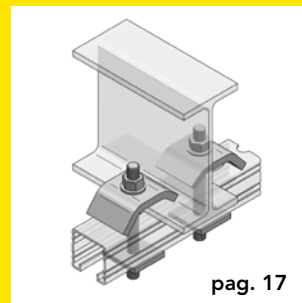
pag. 16

Schuifmoer



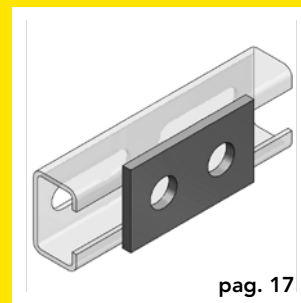
pag. 17

Profielhouder



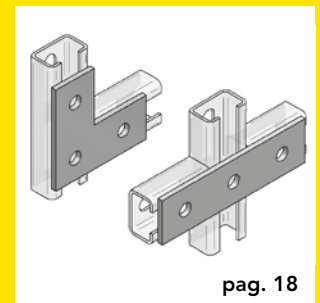
pag. 17

Spanklauw montageset



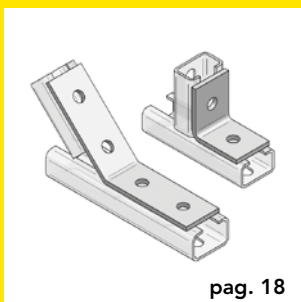
pag. 17

2-gats verbingsplaat



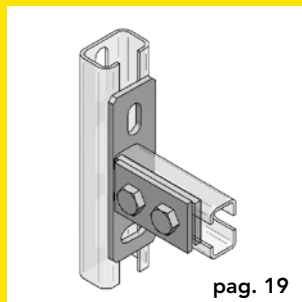
pag. 18

Verbindingsplaat



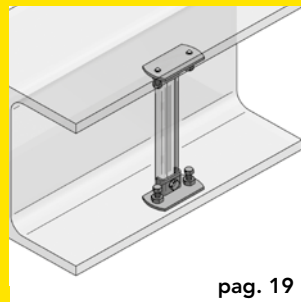
pag. 18

Hoekstuk



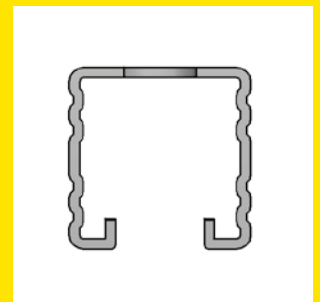
pag. 19

Eind verbindingshoek



pag. 19

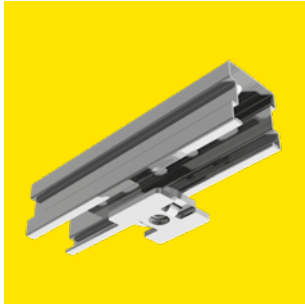
Dragklem



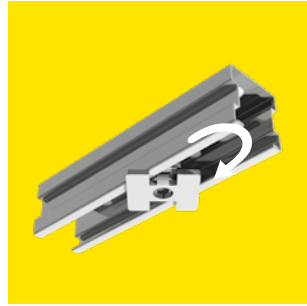
Overzicht railsysteem 35



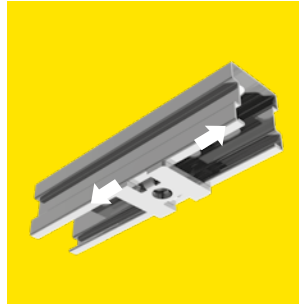
Montagesysteem 35



Inbrengen



Draaien

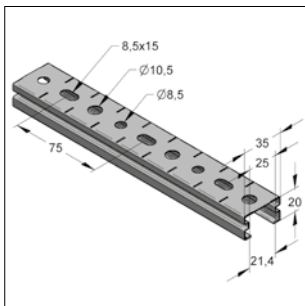


Positioneren

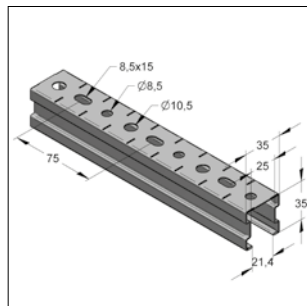


Met moer vastzetten

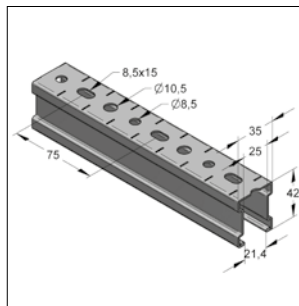
Montagerail 35



Montagerail 35/20



Montagerail 35/35



Montagerail 35/42



Uitvoering/montage:

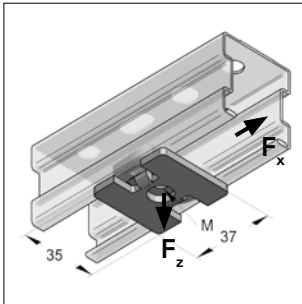
Door speciale profilering zwaar te belasten.
 Inzetbaar voor kleine tot middelgrote belasting.
 Geribbeld oppervlak voorkomt het afglijden van de montagetoebehooren.
 Toepasbaar in zichtmontage.
 Voorzien van markering voor het op lengte zagen van de rail.
 Toepasbaar voor diverse constructies met behulp van verbindingstukken of andere MEFA verbindingstukken.

Technische gegevens:

Materiaal: Staal S 250 GD-Z150-N-A, EN 10346
 Oppervlak: Galvanisch verzinkt
 Gebruikslasten: Zie montagerail overzicht pagina 4-20.

Omschrijving	Lengte [m]	Breedte [mm]	Hoogte [mm]	Gewicht [kg/m]	VPE [m]	Artikelnr.
35/20/0,8	2	35	20	0,64	2	M1273520
35/20/0,8	3	35	20	0,64	3	M1273523
35/35/1,0	2	35	35	1,03	2	M1273538
35/35/1,0	3	35	35	1,03	3	M1273539
35/42/1,5	2	35	42	1,63	2	M12735422
35/42/1,5	6	35	42	1,63	6	M12735426

Schuifmoer 35



Schuifmoer

Uitvoering/montage:

Railbreedte: 35 mm
Gebruikslasten: Zie pagina 4-59

Technische gegevens:

Materiaal: Staal
Materiaalsoort: S235
Oppervlak: Galvanisch verzinkt

Omschrijving

Schuifmoer M8
Schuifmoer M10

Afmeting lxbxh [mm]

37x35x3
37x35x3

Gewicht [kg/st]

0,038
0,038

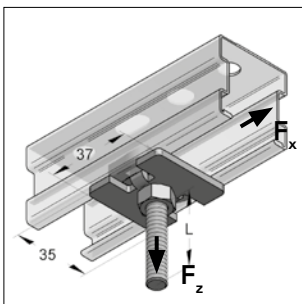
VPE [st]

50
50

Artikelnr.

M1272010
M1272011

Hamerkopbout 35



Hamerkopbout

Uitvoering/montage:

Railbreedte: 35 mm
Gebruikslasten: Zie pagina 4-59

Technische gegevens:

Materiaal: Staal
Materiaalsoort: S235
Oppervlak: Galvanisch verzinkt

Omschrijving

Hamerkopbout M8/50
Hamerkopbout M8/70
Hamerkopbout M8/90
Hamerkopbout M8/110
Hamerkopbout M8/130

Hamerkopbout M10/50
Hamerkopbout M10/70
Hamerkopbout M10/90
Hamerkopbout M10/110
Hamerkopbout M10/130

Lengte L [mm]

36
56
76
96
116

34
54
74
94
114

Gewicht [kg/st]

0,060
0,067
0,073
0,080
0,086

0,076
0,086
0,097
0,106
0,116

VPE [st]

50
50
50
25
25

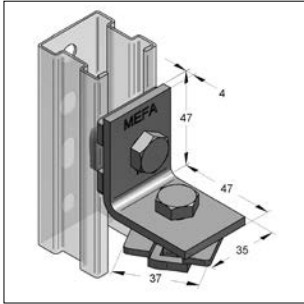
50
50
50
25
25

Artikelnr.

M1278050
M1278070
M1278090
M1278110
M1278130

M1270050
M1270070
M1270090
M1270110
M1270130

■ Universeel hoekstuk 35



Universeel hoekstuk
met 2 montageplaten

Uitvoering/Montage:

Railtype: 35 mm
Rail breedte: 35 mm
Toepassing: Passend op alle 35 montagerail

Technische gegevens:

Materiaal: Staal
Materiaaltype: S235
Oppervlak: Galvanisch verzinkt

Omschrijving

Universeel hoekstuk

Gewicht
[kg/st]

0,216

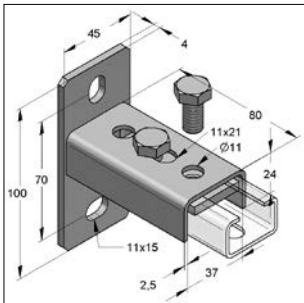
VPE
[st]

25

Artikelnr.

M127201801

■ Railhouder 35



Houder 35 recht

Uitvoering/montage:

Railtype: 35, 35/20, 35/35, 35/42
Leveringsomvang: Compleet voorgemonteerd met 2-gats dubbele schuifmoer M10 en tabbouten M10

Technische gegevens:

Materiaal: Staal
Materiaaltype: S235
Oppervlak: Galvanisch verzinkt

* Belasting opgaven hebben betrekking op het bouwdeel, niet op de verbinding.

Omschrijving

Afmeting

Aandraaimoment

Max. toelaatbare belasting *

Gewicht

VPE

Artikelnr.

Grondplaat

[Nm]

F_z
[kN]

[kg/St]

[St]

Houder 35 recht

100 x 45 x 4,0 mm

25

2,0

0,374

25

M080213402

Houder 35 haaks

100 x 45 x 4,0 mm

25

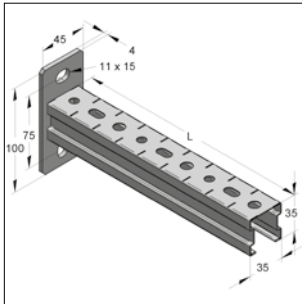
2,0

0,374

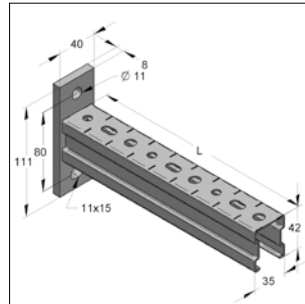
25

M080213502

Console 35



Console 35/35



Console 35/42

Statische waarden alleen geldig voor console 35/42:

Grensmoment M_G : 312,72 Nm
 Reactiekracht F_{AX} : 3,91 kN
 Reactiekracht F_{BX} : 3,91 kN
 M_G, F_{AX}, F_{BX} geldig bij LF1 : tot L = 825,0 mm
 LF2 : tot L = 525,0 mm
 LF3 : tot L = 675,0 mm

Technische gegevens:

Materiaal: Staal
 Oppervlak: Galvanisch verzinkt
 Globale zekerheidscoëfficiënt γ : 1,35

* max. toelaatbare belasting bij een rekgrens van $\sigma_{zul.} = 160 \text{ N/mm}^2$ en een maximale doorbuiging van $f = L/150$

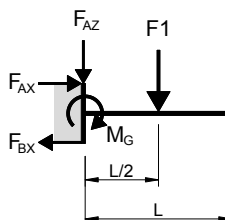
Console 35/35 - Railprofiel 35/35/1 - Voetplaat 100 x 45 x 4 mm

Omschrijving	Lengte [mm]	Max. toel. belasting *			Gewicht [kg/st]	VPE [st]	Artikelnr.
		belasting 1 F1 [kN]	belasting 2 F2 [kN]	belasting 3 q0 [kN/m]			
Console	150	2,05	1,02	13,65	0,285	25	M1274150
Console	225	1,37	0,68	6,07	0,362	25	M1274225
Console	300	1,02	0,51	3,41	0,440	25	M1274300
Console	375	0,82	0,41	2,18	0,517	25	M1274375
Console	450	0,68	0,34	1,52	0,594	20	M1274450
Console	525	0,59	0,28	1,11	0,671	20	M1274525

Console 35/42 - Railprofiel 35/42/1,5 - Voetplaat 111 x 40 x 8 mm

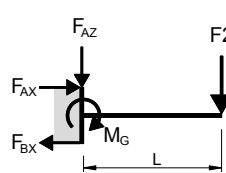
Console	225	2,78	1,39	12,35	0,630	20	M12760225
Console	300	2,08	1,04	6,95	0,752	20	M12760300
Console	450	1,39	0,69	3,09	0,997	15	M12760450
Console	525	1,19	0,60	2,27	1,119	15	M12760525
Console	600	1,04	0,49	1,74	1,241	10	M12760600

belasting 1



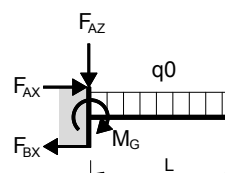
$F_{AZ} = F1$	$M_G = \frac{F1 * L}{2}$
---------------	--------------------------

belasting 2



$F_{AZ} = F2$	$M_G = F2 * L$
---------------	----------------

belasting 3

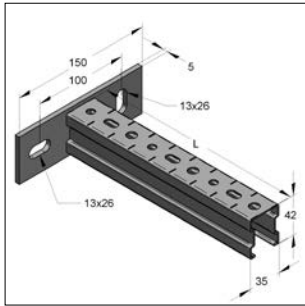


$F_{AZ} = q0 * L$	$M_G = \frac{q0 * L^2}{2}$
-------------------	----------------------------

Opmerking:

Alle aangegeven belasting waarden hebben uitsluitend betrekking op statische belasting.

Console 35/42 haaks



Console 35/42 haaks

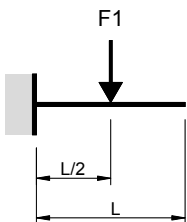
Profiel naar beneden geopend

Technische gegevens:

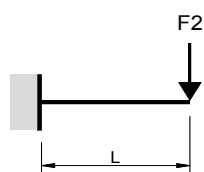
Materiaal:	Staal
Oppervlak:	Galvanisch verzinkt
Globale zekerheidscoëfficiënt:	1,35

Omschrijving	Lengte [mm]	Max. toelaatbare belasting *			Gewicht [kg/st]	VPE [st]	Artikelnr.
		Belasting 1 F1 [kN]	Belasting 2 F2 [kN]	Belasting 3 q0 [kN/m]			
Console 35/42 haaks	300	1,46	0,73	4,8	0,765	20	M127603001
Console 35/42 haaks	450	0,96	0,48	2,1	1,010	15	M127604501

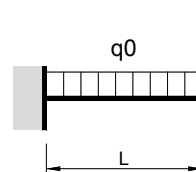
Belasting 1



Belasting 2



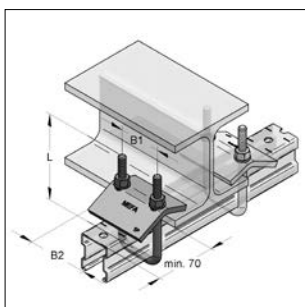
Belasting 3



Opmerking:

Alle aangegeven belasting waarden hebben uitsluitend betrekking op statische belasting.

Balkklemset



balkklemset M8 35

Uitvoering/montage:

Railtype:	C-profiel 35, STEX 35
Toepassing:	Voor bevestiging van montagerail aan stalen profielen

Technische gegevens:

Materiaal:	Staal
Materiaalsoort:	St 36 klasse 4.6
Oppervlak:	Galvanisch verzinkt

Set bestaat uit: 1 x rondstaalbeugel
1 x spanplaat
2 x moeren DIN 4032
2 x borgring

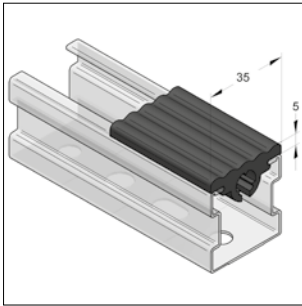
Opmerking:

- Bij te bevestigen beugels in horizontale richting is de toegestane belasting, die door het aanbrengen van de constructie op de montagerail ontstaat na te gaan.
- Op ieder bevestigingspunt 2 balkklemmen monteren.
- Belastingopgaven hebben betrekking op het gebruik van een balkklem set.
- Rekening houden met de belastingopgaven van de montagerail.

Voor montagerail 35 en Stex 35

Omschrijving	Lengte			Aandraaimoment [Nm]	Max. klemdikte [mm]	Max.toel. belasting [kN]	Gewicht [kg/st]	VPE [st]	Artikelnr.
	L [mm]	B1 [mm]	B2 [mm]						
Balkklemset M8 35	100	48	70	8	26	3,5	0,307	20	M0816710

Railrubber 35



Railrubber

Uitvoering/montage:

Geluiddemping, vuilbescherming en isolerende bescherming tussen rail en dragende deel, bijv. (luchtkanalen)
 Insteekprofiel voor snelle montage.
 Passend op montagerail 35.
 Geschikt voor M8 en M10 draadeinden.

Technische gegevens:

Materiaal:	Rubber TPE
Shore hardheid (DIN 53505)	ca. 45° Shore
Materiaal kleur:	Zwart
Temperatuur bestendigheid:	- 35 °C tot + 100 °C

Omschrijving

Gewicht
[kg/m]

VPE

Artikelnr.

Railrubber Stex (op rol)

0,302

20 m

M1272019

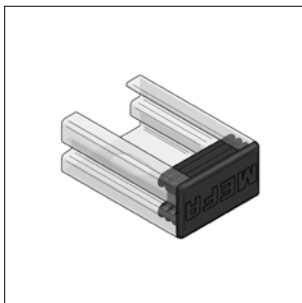
Railrubber Stex, stukken van 50 mm

0,302

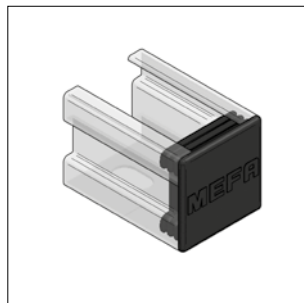
50 st

M1272020

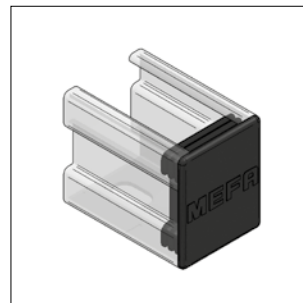
Einddop 35



Einddop 35/20



Einddop 35/35



Einddop 35/42

Uitvoering/montage:

Railtype: 35
 Railbreedte: 35 mm

Technische gegevens:

Materiaal:	Kunststof PE
Materiaalkleur:	Zwart

Omschrijving

Gewicht
[kg/st]

VPE
[st]

Artikelnr.

Einddop Stex 35/20

0,003

50

M1272017

Einddop Stex 35/35

0,004

50

M1272016

Einddop Stex 35/42

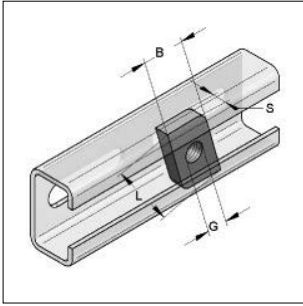
0,005

50

M1272024



Schuifmoer



Schuifmoer 35

Uitvoering/montage:

Railbreedte: Stex 35/20, 35/35, 35/42
 Bevestiging: Voor glijvaste verbindingen en sleufgatverbindingen met MEFA montagerail in combinatie met tapbout, draadeind, onderlegging en zeskantmoer
 Toepassing: Voor bevestiging tussen montagerail en verbindingbouwdeel
 Gebruikslasten: Zie pagina 4-59

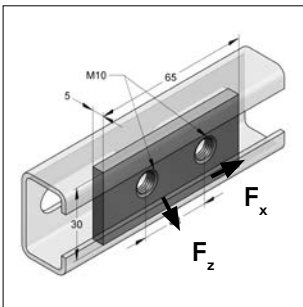
Technische gegevens:

Materiaal: Staal
 Materiaalsoort: S235
 Oppervlak: Galvanisch verzinkt

Voor montagerail Stex 35/20, Stex 35/35 en Stex 35/42

Omschrijving	Afmeting l x b x s	Gewicht [kg/st]	VPE [st]	Artikelnr.
Schuifmoer M8 38x17	35x18x6	0,024	100	M0750077
Schuifmoer M10 38x17	35x18x6	0,022	100	M0750085
Schuifmoer M12 38x17	35x18x6	0,021	100	M0750093

Schuifmoer 2-gats 35



Dubbele schuifmoer 35/4

Uitvoering/montage:

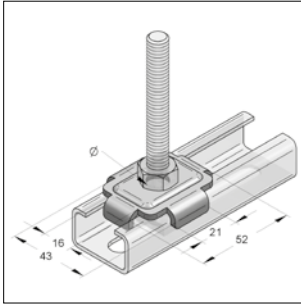
Montage: Voor glijvaste verbindingen met MEFA montagerail in combinatie met tapbouten, draadeind, onderleggingen en moeren
 Toepassing: Voor bevestiging tussen montagerail en verbindingbouwdeel

Technische gegevens:

Materiaal: Staal
 Materiaalsoort: S235
 Oppervlak: Galvanisch verzinkt

Omschrijving	Afmeting l x b x h [mm]	Draad	Max. toel. bel. F_x [kN]	Max. toel. bel. F_z [kN]	Gewicht [kg/st]	VPE [st]	Artikelnr.
2-gats schuifmoer 35	65 x 30 x 5	M10	1,1	5,0	0,072	50	M0816092

Profielhouder



Combi profielhouder

Uitvoering/montage:

Railtype: C-Profiel 35 mm
C-Profiel 45 mm

Technische gegevens:

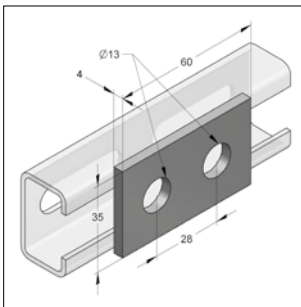
Materiaal: Staal
Materiaalsoort: S235
Oppervlak: Galvanisch verzinkt¹⁾

¹⁾ Eventueel ook verkrijgbaar in zink-nikkel uitvoering. Levertijd op aanvraag.

Voor montagerail breedte 35, 45 mm en STEX 35

Omschrijving	Afmeting l x b x h [mm]	Max. toel. bel. [kN]	Aandraai- moment [Nm]	Afmeting gat Ø [mm]	Gewicht [kg/st]	VPE [st]	Artikelnr.
Combi profielhouder 11	52 x 43 x 10,1	4,7	10	11,0	0,049	100	M08095035
Combi profielhouder 13	52 x 43 x 10,1	4,7	10	13,0	0,047	100	M08162945
Combi profielhouder 17	52 x 43 x 10,1	4,7	10	17,0	0,046	100	M08163365

Verbindingsplaat 2-gats 35/4



2-Gats verbindingsplaat 35/4

Uitvoering/montage:

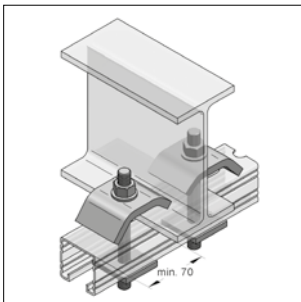
Railbreedte: 35 en 35/20, 35/35, 35/42

Technische gegevens:

Materiaal: Staal
Materiaalsoort: S235
Oppervlak: Galvanisch verzinkt

Omschrijving	l x b x h [mm]	Gewicht [kg/st]	VPE [st]	Artikelnr.
2-Gats verbindingsplaat 35/4	60 x 35 x 4	0,059	50	M0816086

Spanklauw montageset



Spanklauw montageset

Uitvoering/montage:

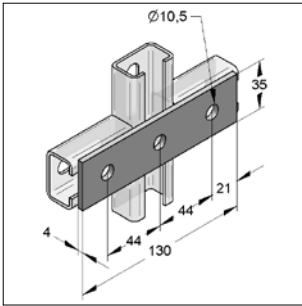
Railtype: C-profiel 35 en STEX 35
Toepassing: Voor het bevestigen van montagerail aan stalen profielen
Montageset bestaat uit:
2 spanklauwen
2 draadeindjes
4 zeskantmoeren
2 montageplaten
2 onderleggingen DIN 125

Technische gegevens:

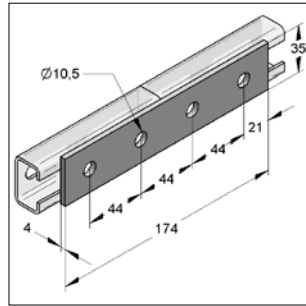
Materiaal: Staal
Materiaalsoort: S235
Oppervlak: Galvanisch verzinkt

Omschrijving	Draadeind [mm]	Max. profielhoogte [mm]	Max. klemdikte [mm]	Gewicht [kg/set]	VPE [set]	Artikelnr.
Spanklauw montageset staal 35	M10 x 110	42	26	0,549	20	M0814595

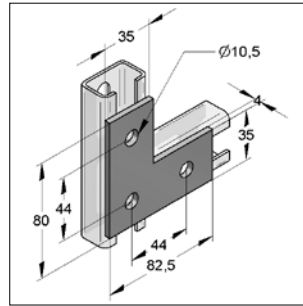
■ Verbindingsplaat 35/4



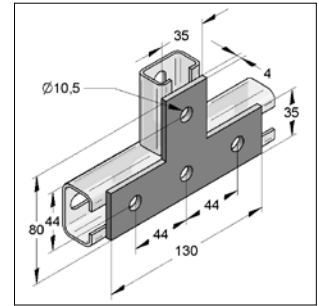
Verbindingsplaat 35/4 3-gats



Verbindingsplaat 35/4 4-gats



Verbindingsplaat 35/4 L-vorm



Verbindingsplaat 35/4 T-vorm

Uitvoering/montage:

Railbreedte: 35 en 35/20, 35/35, 35/42

Technische gegevens:

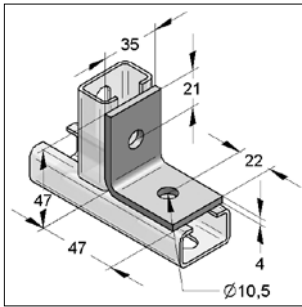
Materiaal: Staal
 Materiaalsoort: S235
 Oppervlak: Galvanisch verzinkt

Omschrijving

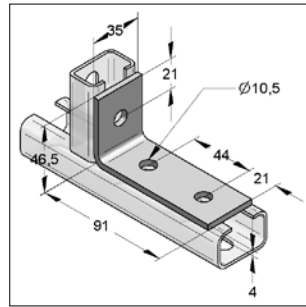
Verbindingsplaat 35/4 3-gats
 Verbindingsplaat 35/4 4-gats
 Verbindingsplaat 35/4 L-vorm
 Verbindingsplaat 35/4 T-vorm

Afmeting l x b x h [mm]	Gewicht [kg/st]	VPE [st]	Artikelnr.
130 x 35 x 4	0,137	25	M0814457
174 x 35 x 4	0,184	25	M0814465
82,5/80 x 35 x 4	0,135	25	M0814430
130 /80 x 35 x 4	0,185	25	M0814449

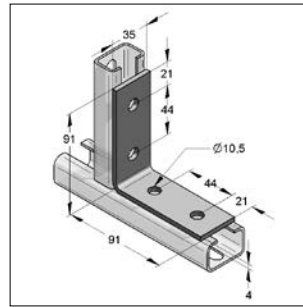
■ Hoekstuk 35/4



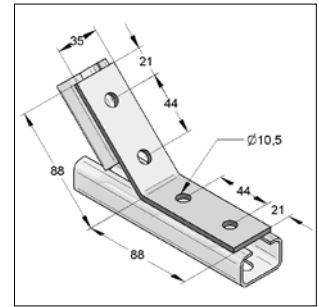
Hoekstuk 35/4 2-gats



Hoekstuk 35/4 3-gats



Hoekstuk 35/4 4-gats 90°



Hoekstuk 35/4 4-gats 135°

Uitvoering/montage:

Railbreedte: 35 en 35/20, 35/35, 35/42

Technische gegevens:

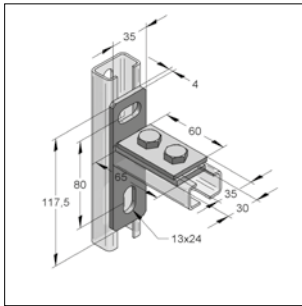
Materiaal: Staal
 Materiaalsoort: S235
 Oppervlak: Galvanisch verzinkt

Omschrijving

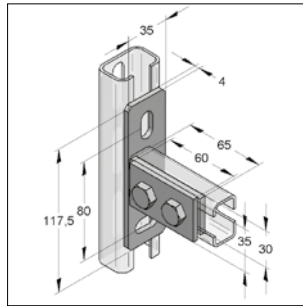
Hoekstuk 35/4 2-gats
 Hoekstuk 35/4 3-gats
 Hoekstuk 35/4 4-gats 90°
 Hoekstuk 35/4 4-gats 135°

Afmeting l x b x h [mm]	Gewicht [kg/st]	VPE [st]	Artikelnr.
47/47 x 35 x 4	0,093	100	M0814510
91/46,5 x 35 x 4	0,139	50	M0814520
91/91 x 35 x 4	0,185	50	M0814530
88/88 x 35 x 4	0,185	50	M0814540

Eind verbindingshoek 35



Montage(eind)plaat 35/4 recht



Montage(eind)plaat 35/4 haaks

Uitvoering/montage:

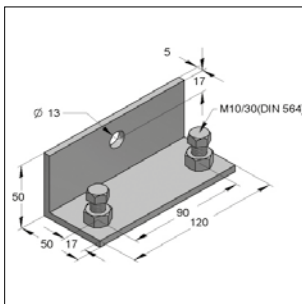
Railbreedte: 35 en 35/20, 35/35, 35/42

Technische gegevens:

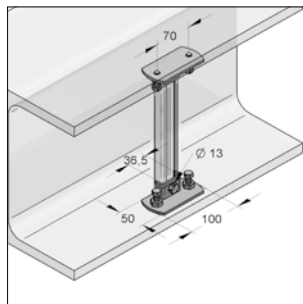
Materiaal: Staal
Materiaalsoort: S235
Oppervlak: Galvanisch verzinkt

Omschrijving	Tapbout	Afmeting l x b x h [mm]	Gewicht [kg/st]	VPE [st]	Artikelnr.
Eind verbindingshoek 35/4 recht	M10	108 x 35 x 4	0,283	20	M081645302
Eind verbindingshoek 35/4 haaks	M10	108 x 35 x 4	0,283	20	M081655802

Draagklem



Draagklem



Uitvoering/montage:

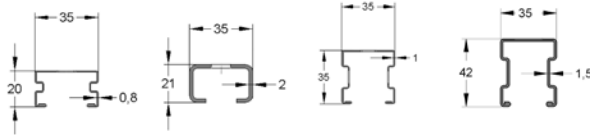
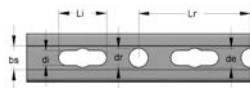
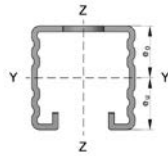
Railtype: 35/21, 35/35, 35/42
Toepassing: Voor klemmende bevestiging tussen stalen profielen
Montagevoorschrift: Aandraaimoment min. 25 Nm
Aanbevolen toebehoren: Vierkante montagemoer 35x30

Technische gegevens:

Materiaal: Staal
Materiaalsoort: S235
Oppervlak: Galvanisch verzinkt

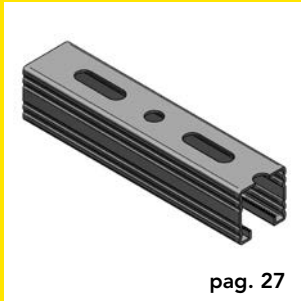
Omschrijving	Voor montagerail	Max. toelaatbare dwarsbelasting bij lengte ≤ 400 mm F_z [kN]	Gewicht [kg/st]	VPE [st]	Artikelnr.
Draagklem 35	35/21, Stex 35/35	2,0	0,301	20	M9999695
Draagklem 35	Stex 35/42	3,0	0,301	20	M9999695

Overzicht montagerail



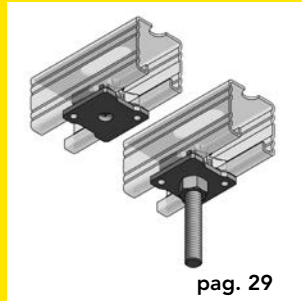
Montagerail			Systeem 35			
			35/20/0,8	35/21/2,0	35/35/1,0	35/42/1,5
Staal verzinkt						
Materiaal volgens DIN EN 10346			S250GD-Z150-N-A	S250GD-Z275-N-A	S250GD-Z150-N-A	S250GD-Z150-N-A
Rekgrens	f_y	N/mm ²	250	250	250	250
Railgewicht	G/m	kg/m	0,64	1,16	1,03	1,63
Thermisch verzinkt volgens DIN EN ISO 1461						
Materiaal volgens DIN EN 10025						
Rekgrens	f_y	N/mm ²	-	-	-	-
Railgewicht	G/m	kg/m	-	-	-	-
Lengte 1	l_1	m	2,0	2,0	2,0	2,0
Lengte 2	l_2	m	3,0	6,0	3,0	6,0
Oppervlak (zwakste rail dwars \emptyset)	A_k	cm ²	0,74	1,40	1,03	1,99
Sleufbreedte	b_s	mm	21,0	17,0	21,0	22,0
Hart op hart afstand	l_r	mm	25,0	52,5	25,0	25,0
Gat diameter	d_r	mm	8,5+10,5	-	8,5+10,5	8,5+10,5
Sleuf(gat) diameter x lengte	$d_r \times l_1$	mm	8,5 x 15,0	10,5 x 38,5	8,5 x 15,0	8,5 x 15,0
Afstand tussen de sleuven	d_e	mm	-	-	-	-
Kenmerk YY- as						
Oppervlakte traagheidsmoment	I_y	cm ⁴	0,40	0,80	1,86	4,17
Weerstandsmoment	W_y	cm ³	0,39	0,71	1,04	1,87
Zwaartepuntafstand	e_o	cm	0,97	0,96	1,72	1,97
Zwaartepuntafstand	e_u	cm	1,03	1,14	1,78	2,23
Traagheidsmoment	i_y	cm	0,74	0,76	1,34	1,44
Kenmerk ZZ- as						
Oppervlakte traagheidsmoment	I_z	cm ⁴	1,53	2,83	2,21	4,05
Weerstandsmoment z- as	W_z	cm ³	0,87	1,61	1,26	2,31
Zwaartepuntafstand	e_z	cm	1,75	1,75	1,75	1,75
Traagheidsmoment	i_z	cm	1,44	1,42	1,46	1,43
Technisch rapport/ goedkeuring						
RAL goedkeuring	RAL-GZ 655-C		x	x	x	x

4. MONTAGESYSTEEM 45



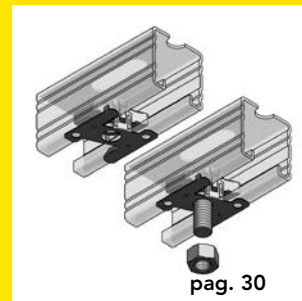
pag. 27

Montagerail 45



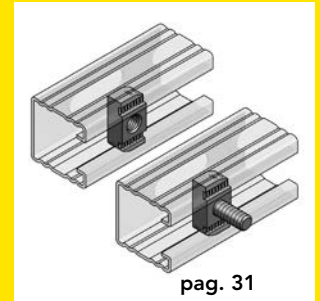
pag. 29

Schuifmoer
Hamerkopbout



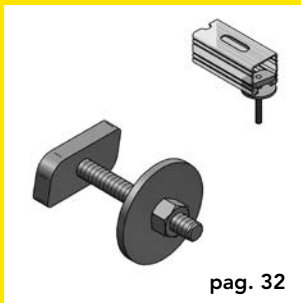
pag. 30

Montagemoer
Montagebout



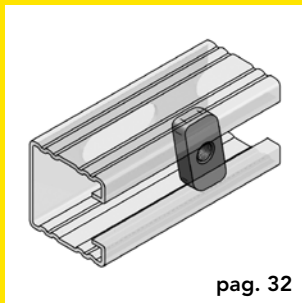
pag. 31

Schuifmoer
Schuifbout



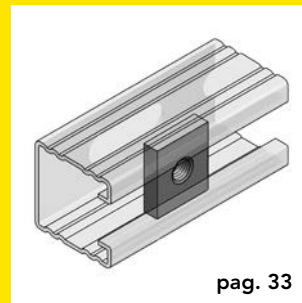
pag. 32

Hamerkopbout



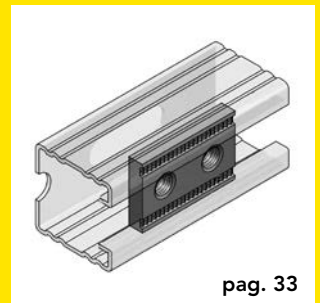
pag. 32

Montagemoer



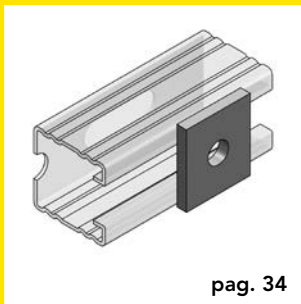
pag. 33

Montagemoer vierkant



pag. 33

Montagemoer 2-gats, getand



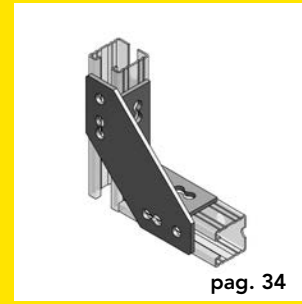
pag. 34

Verbindingsplaat



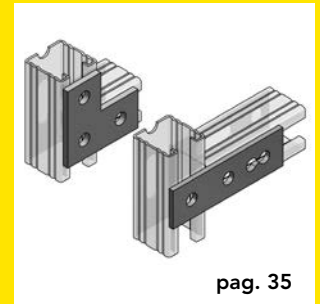
pag. 34

Einddop



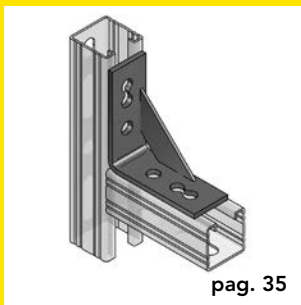
pag. 34

Universele hoekverbinder



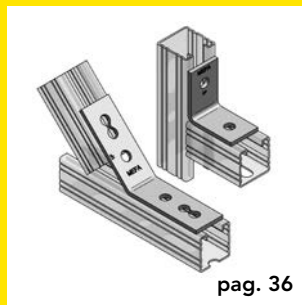
pag. 35

Verbindingsplaat



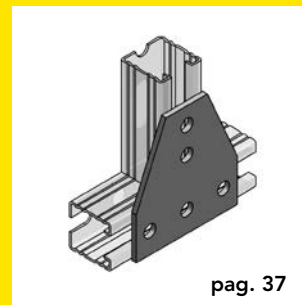
pag. 35

Hoekverbinder



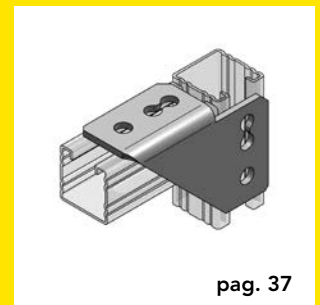
pag. 36

Hoekstuk



pag. 37

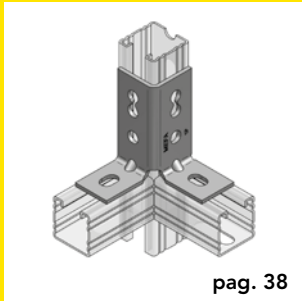
X-verbinder / T-verbinder



pag. 37

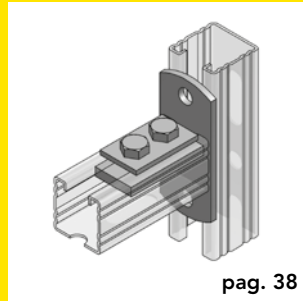
Hoekverbinder





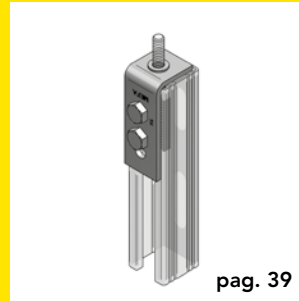
pag. 38

Hoekverbinder



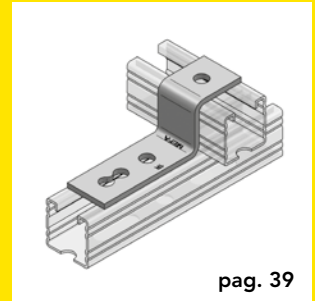
pag. 38

Verbindingshoek



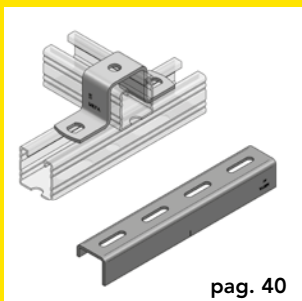
pag. 39

Eindhoek aansluitstuk 45/45



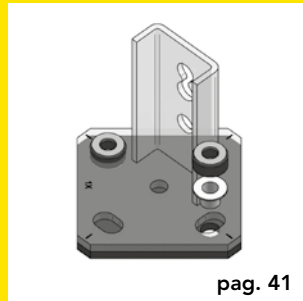
pag. 39

Klemverbinder 3-gats



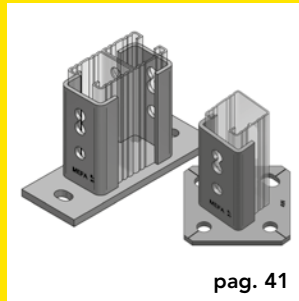
pag. 40

Klemverbinder
Verbindingsstuk 45



pag. 41

Geluidsdempingsset
voor railhouder haaks/recht



pag. 41

Railhouder



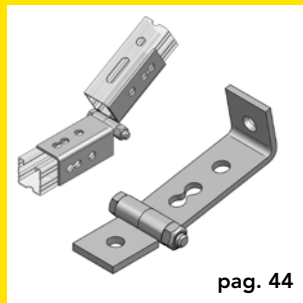
pag. 42-43

Daksteunen



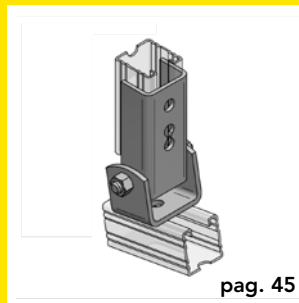
pag. 43

Kunststof recycling balk
Rubber tegeldrager



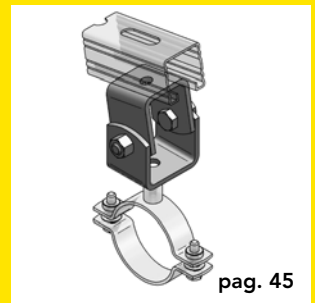
pag. 44

Profiel - scharnierstuk
Scharnierstuk



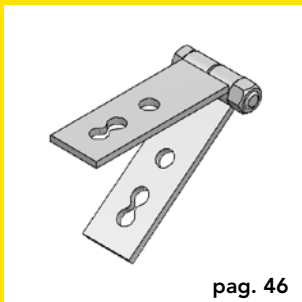
pag. 45

Scharnierconsole



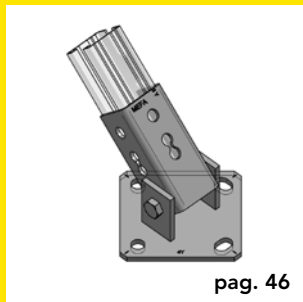
pag. 45

Scharnierhouder met aansluitgat



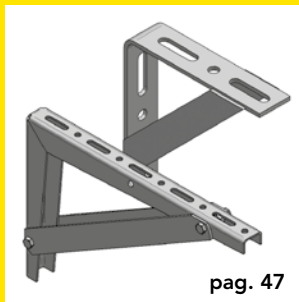
pag. 46

Scharnierverbinder



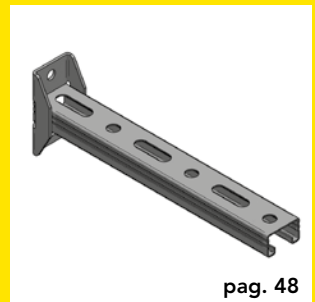
pag. 46

Scharnierconsole met voetplaat



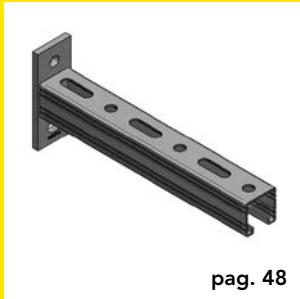
pag. 47

Console met schoor
Universeel console



pag. 48

Console C-profiel 45/26/1,5 mm S



pag. 48

Console C-profiel 45/45/2,0 mm



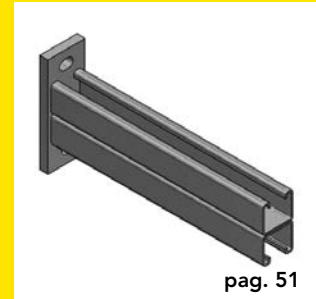
pag. 49

Console C-profiel 45/60/3,0 mm



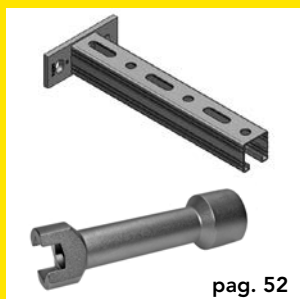
pag. 50

Console C-profiel dubbel
45/52/1,5 mm



pag. 51

Console C-profiel dubbel
45/90/2,0 mm



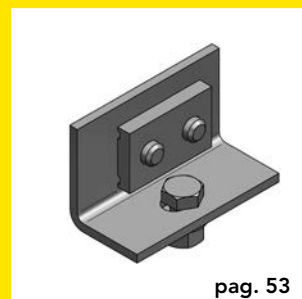
pag. 52

Console C-profiel haaks
Steeksleutel voor rail 45



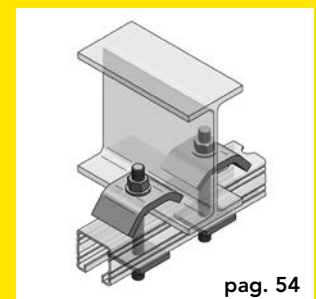
pag. 53

Steun 45°



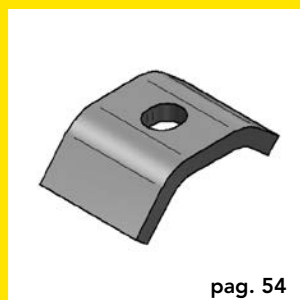
pag. 53

Hoekadapter voor steun 45°



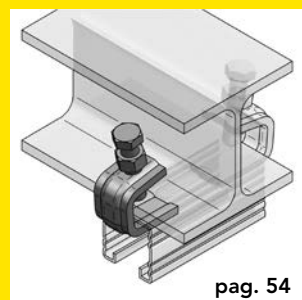
pag. 54

Spanklauw montageset



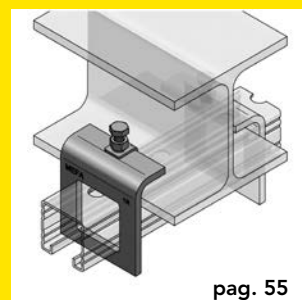
pag. 54

Spanklauw



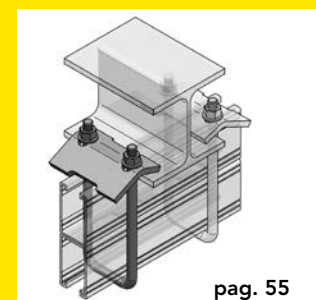
pag. 54

Rail-balkklem



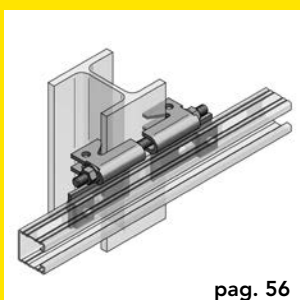
pag. 55

Balkklem met spanschroef



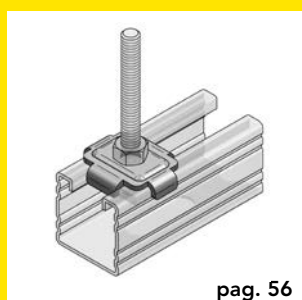
pag. 55

Balkklemset



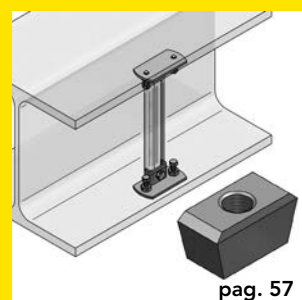
pag. 56

Balkklem verticaal



pag. 56

Profielhouder



pag. 57

Draagklem
Keilmoer voor profielplaat



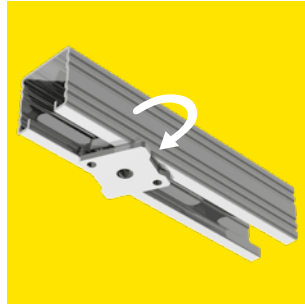
Technische specificaties

pag. 58-67

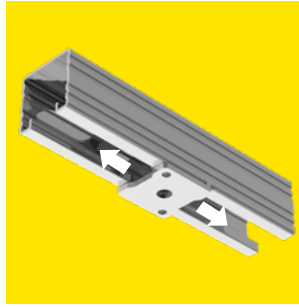
Montagesysteem Stex 45



Stex 45 inbrengen



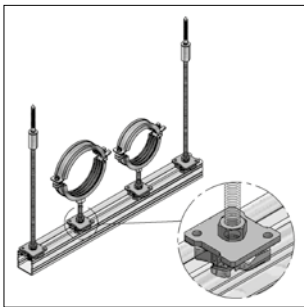
Stex 45 draaien



Stex 45 positioneren



Stex 45 met moer vastzetten

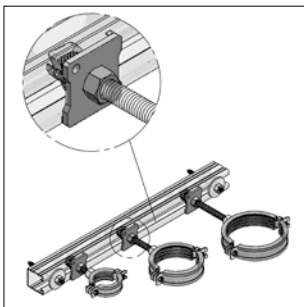


Stex 45 Schuifmoer

Naar keuze met aansluiting M8, M10 of M12.

Voordelen:

- In plaats van schuifmoer en ring een complete Stex 45 schuifmoer.
- Schuifmoer in de montagerail steken, 45° draaien, draadstang indraaien, contramoer monteren en de beugel opschroeven.
- Solide bevestiging in de montagerail door vertanding.
- Na het indraaien verankert de Stex schuifmoer automatisch solide in de vertanding van de montagerail (hoorbaar wanneer je de schuifmoer in de montagerail beweegt).
- Na het indraaien kan de Stex 45 schuifmoer door schuiven in de juiste positie gezet worden.
- Draadeinden kunnen probleemloos worden gemonteerd.

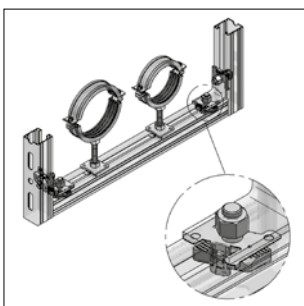


Stex 45 Hamerkopbout

Naar keuze met aansluiting M8, M10 of M12.

Voordeel:

- In plaats van schuifmoer, ring, moer en draadeind nu een complete Stex 45 hamerkopbout.
- Hamerkopbout in de montagerail steken, 45° draaien, contramoer monteren, en de beugel opschroeven.
- Met de hamerkopbout is probleemloos, zonder zagen, hoogteverstelling tot 30 mm mogelijk.
- Door de verschillende uitvoeringen zijn afstanden tot 130 mm mogelijk.

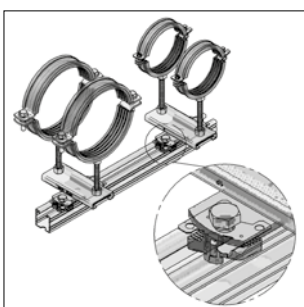


Stex 45 Montagebout

Voor de montage van montagerail constructies.

Voordeel:

- Montagebout in de montagerail steken, 45° draaien, positioneren, onderdeel monteren en moer aandraaien.
- Geen "gepruts" met schuifbouten of schuifmoeren.
- Fixeert direct in MEFA montagerail.
- Vereenvoudigd de montage van verbindingstukken bij montagerail constructies.




















Stex 45 Montagemoer

Voor de montage van montagerail constructies of andere bevestigingsdelen.

Voordeel:

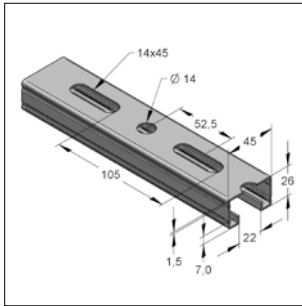
- Montagemoer in de montagerail steken, 45° draaien, positioneren, onderdeel monteren en bout aandraaien.
- Geen "gepruts" met schuifbouten of schuifmoeren.
- Fixeert direct in MEFA montagerail.
- Vereenvoudigd de montage van verbindingshulpstukken bij montagerail constructies.

Montagesystemen overzicht			Geschikt voor rail						Aanbevolen montage materiaal				
			45/45	45/60	45/75	45/90	45/120	45/150	Montagemoer M12	Montagebout	Schuifmoer M12	Montageplaat M12 vierkant	Schuifmoer 2 gats M12
													
Omschrijving	Artikelnr.						M1280012	M1280001	M0818103	M0816138	M0818110		
	Hoekstuk 40/5 2-gats	M0814024	■	■	■	■	■	○	●	○	□▲○		
	Hoekstuk 40/5 2-gats (1x sleufgat haaks)	M08147300	■	■	■	■	■	Aantal: 2 Toebehoren: 2 tapbouten 8.8 M12x25	Aantal: 2 Worden geleverd met moeren	Aantal: 2 Toebehoren: 2 tapbouten 8.8 M12x25	Aantal: 2 Toebehoren: 2 tapbouten 8.8 M12x25		
	Hoekstuk 40/5 3-gats L	M08140300	■	■	■	■	■	○	●	○	□▲○		
	K	M08140400						Aantal: 3 Toebehoren: 3 tapbouten 8.8 M12x25	Aantal: 3 Worden geleverd met moeren	Aantal: 3 Toebehoren: 3 tapbouten 8.8 M12x25	Aantal: 3 Toebehoren: 3 tapbouten 8.8 M12x25	Aantal: 1+ 1 st. 4-kt. montage- moer + 3 tapbouten M12x25	
	Hoekstuk 40/5 4-gats	M08141000	■	■	■	■	■	○	●	○	□▲○		
	45°	M08140500						Aantal: 4 Toebehoren: 4 tapbouten 8.8 M12x25	Aantal: 4 Worden geleverd met moeren	Aantal: 4 Toebehoren: 4 tapbouten 8.8 M12x25	Aantal: 4 Toe- behoren: 4 tapbouten 8.8 M12x25	Aantal: 2 Toebehoren: 4 tapbouten 8.8 M12x25	
	90° 135°	M08140600											
	Hoekverbinder 40/5 4-gats	M08140700	■	■	■	■	■	○	●	○	□▲○	▲○	
								Aantal: 4 Toebehoren: 4 tapbouten 8.8 M12x25	Aantal: 4 Worden geleverd met moeren	Aantal: 4 Toebehoren: 4 tapbouten 8.8 M12x25	Aantal: 4 Toebehoren: 4 tapbouten 8.8 M12x25	Aantal: 2 Toebehoren: 4 tapbouten 8.8 M12x25	
	Hoekverbinder 40/5 5-gats	M08141700	■	■	■	■	■	○	●	○	□▲○	▲○	
								Aantal: 5 Toebehoren: 5 tapbouten 8.8 M12x25	Aantal: 5 Worden geleverd met moeren	Aantal: 5 Toebehoren: 5 tapbouten 8.8 M12x25	Aantal: 5 Toebehoren: 5 tapbouten 8.8 M12x25	Aantal: 2+ 1 st. 4-kt. montage- moer + 5 tapbouten M12x25	
	Verbindingsplaat 40/5 3-gats	M0814331	■	■	■	■	■	○	●	○	▲○		
								Aantal: 3 Toebehoren: 3 tapbouten 8.8 M12x25	Aantal: 3 Worden geleverd met moeren	Aantal: 3 Toebehoren: 3 tapbouten 8.8 M12x25	Aantal: 3 Toebehoren: 3 tapbouten 8.8 M12x25		
	Verbindingsplaat 40/5 4-gats	M0814349	■	■	■	■	■	○	●	○	▲○		
								Aantal: 4 Toebehoren: 4 tapbouten 8.8 M12x25	Aantal: 4 Worden geleverd met moeren	Aantal: 4 Toebehoren: 4 tapbouten 8.8 M12x25	Aantal: 4 Toebehoren: 4 tapbouten 8.8 M12x25		
	Verbindingsplaat 40/6 L-vorm	M0814307	■	■	■	■	■	○	●	○	▲○		
								Aantal: 3 Toebehoren: 3 tapbouten 8.8 M12x25	Aantal: 3 Worden geleverd met moeren	Aantal: 3 Toebehoren: 3 tapbouten 8.8 M12x25	Aantal: 3 Toebehoren: 3 tapbouten 8.8 M12x25		
	Verbindingsplaat 40/6 T-vorm	M0814315	■	■	■	■	■	○	●	○	▲○		
								Aantal: 4 Toebehoren: 4 tapbouten 8.8 M12x25	Aantal: 4 Worden geleverd met moeren	Aantal: 4 Toebehoren: 4 tapbouten 8.8 M12x25	Aantal: 4 Toebehoren: 4 tapbouten 8.8 M12x25		
	Universele hoekverbinder	M08141600	■	■	■	■	■	○	●	○	○		
	Universele hoekverbinder K	M08141601	■	■	■	■	■	Aantal: 2 Toebehoren: 2 tapbouten 8.8 M12x25*	Aantal: 2 Worden geleverd met moeren*	Aantal: 2 Toebehoren: 2 tapbouten 8.8 M12x25*	Aantal: 2 Toebehoren: 2 tapbouten 8.8 M12x25*		
	Hoekverb. 4-gats links	M08147100	■	■	■	■	■	○	●	○	▲○	▲○	
	rechts	M08147200						Aantal: 4 Toebehoren: 4 tapbouten 8.8 M12x25	Aantal: 4 Worden geleverd met moeren	Aantal: 4 Toebehoren: 4 tapbouten 8.8 M12x25	Aantal: 4 Toebehoren: 4 tapbouten 8.8 M12x25	Aantal: 2 Toebehoren: 4 tapbouten 8.8 M12x25	
	X-verbinder	M0816582	■	■	■	■	■	□○	□○	●	▲○□	▲●	
								Aantal: 5 Toebehoren: 5 tapbouten 8.8 M12x25	Aantal: 5 Worden geleverd met moeren	Aantal: 6 Toebehoren: 6 tapbouten 8.8 M12x25	Aantal: 6 Toebehoren: 6 tapbouten 8.8 M12x25	Aantal: 2+ 2 st. 4-kt. montage- moer + 6 tapbouten M12x25	

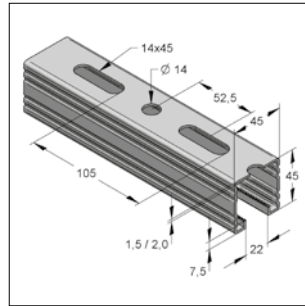
Montagesystemen overzicht		Geschikt voor rail						Aanbevolen montage materiaal				
		45/45	45/60	45/75	45/90	45/120	45/150	Montagemoer M12	Montagebout	Schuifmoer M12	Montageplaat M12 vierkant	Schuifmoer 2 gats M12
												
Omschrijving - Pagina nummer	Artikel nr.							1280012	1280001	0818103	0816138	0818110
 T-Verbindingsplaat vlak 90° hoek	M0816574 M0816870	■	■	■	■	■	■	□ ○	□ ○	●	□ ▲ ○	▲ ●
 Hoekverbinding 4-gats	M08165900	■	■	■	■	■	■	○	●	○	▲ ○	▲ ○
 Hoekverbinder Hoekverbinder 90° Hoekverbinder 180°	M08123000 M08123200 M08123100	■	■	■	■	■	■	○	●	○	▲ ○	▲ ○
 Klemverbinder 45 60 75 90 120 150	M08162445 M0816253 M08162875 M08162690 M0816274 M081628150	■	■	■	■	■	■	○	●	○		
 Klemverbinder 3-gats 45 Klemverbinder 3-gats 60	M08141245 M08141300	■	■	■	■	■	■	○	●	○	▲ ○	▲ ○
 Profielhouder 11 mm - gat Ø 13 mm - gat Ø 17 mm - gat Ø	M08095035 M08162945 M08163365	■	■	■	■	■	■	●		○	○	
 Verbindingsstuk 45/40	M08162001	■	■	■	■	■	■	○	●	○	□ ○ ▲	▲ ○
 Railhouder 45/26-45/52 haaks/recht 45/26-45/52 haaks/recht 45/60-75 recht	M0812001 M0812002 M08121802	■	■	■	■	■	■	●	○	○	▲ ○	○
 Railhouder 186/70/8 45/90 216/70/8 45/120 246/70/8 45/150 Houder	M08120952 M08121002 M08121452 M08197000	■	■	■	■	■	■	●		○	○	○ ●
 Scharnierconsole recht haaks	M08120600 M08121100	■	■	■	□	□	□	○	●	○	▲ ○	▲ ○
 Scharnierconsole met voetplaat recht haaks	M08122600 M08122500	■	■	■	□	□	□	○	●		▲ ○	▲ ○
 Verb.hoek, I+r Scharnierhouder Scharnierverbinder	Blz. 4-38 Blz. 4-45 Blz. 4-46											

■ Standaard □ Minimaal ● Optimaal ○ Alternatief ▲ Geschikt voor bevestiging in de rug van de montagerail

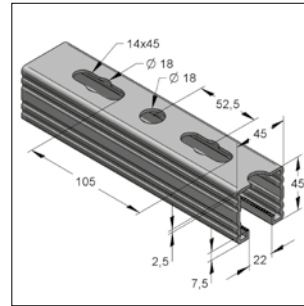
Montagerail 45 verzinkt C-profiel, met gatpatroon, vertand



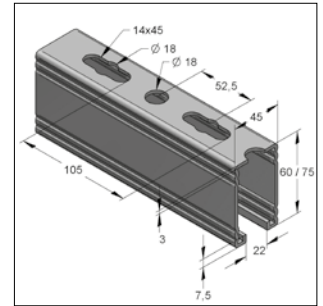
Montagerail C-profiel 45/26/1,5



Montagerail C-profiel 45/45/1,5
en C-profiel 45/45/2,0



Montagerail C-profiel 45/45/2,5



Montagerail C-profiel 45/60/3,0
en C-profiel 45/75/3,0

Uitvoering/montage:

Profiel: C-profiel
Bevestiging: Traploze, klemvaste verbinding en sleuf/gat montage
Uitvoering: Enkel profiel en voorzien van perforatie

Technische gegevens:

Materiaal: Staal
Materiaaltype: S250 bij sendzimir verzinkt (sv)
S235 bij thermisch verzinkt (tv)



¹⁾ Bij thermisch verzinkte materialen zijn maatafwijkingen tot 1 mm mogelijk.

²⁾ Niet RAL gekeurd.

³⁾ Berekening/ontwerp geschiedt volgens DIN EN 1993-1-2 (EC3) en door onze toepassingstechniek.

C-profiel 45/26

Omschrijving	Uitvoering	Lengte [m]	Gewicht [kg/m]	VPE [m]	Artikelnr.
45/26/1,5 sv	Sendzimir verzinkt	2	1,34	2	M08202622
45/26/1,5 sv	Sendzimir verzinkt	6	1,34	6	M08202662

C-profiel 45/45

45/45/1,5 sv	Sendzimir verzinkt	2	1,89	2	M082045215
45/45/1,5 sv	Sendzimir verzinkt	3	1,89	3	M082045315
45/45/1,5 sv	Sendzimir verzinkt	6	1,89	6	M082045615
45/45/2,0 sv ³⁾	Sendzimir verzinkt	2	2,45	2	M082045220
45/45/2,0 sv ³⁾	Sendzimir verzinkt	3	2,45	3	M082045320
45/45/2,0 sv ³⁾	Sendzimir verzinkt	6	2,45	6	M082045620
45/45/2,5 sv ³⁾	Sendzimir verzinkt	3	2,96	3	M0820453251
45/45/2,5 sv ³⁾	Sendzimir verzinkt	6	2,96	6	M0820456251
45/45/2,5 tv ^{1) 3)}	Thermisch verzinkt	3	3,21	3	M0820453252
45/45/2,5 tv ^{1) 3)}	Thermisch verzinkt	6	3,21	6	M0820456252

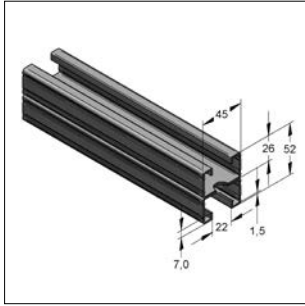
C-profiel 45/60

45/60/3,0 sv ³⁾	Sendzimir verzinkt	6	4,06	6	M0810762
45/60/3,0 tv ^{1) 3)}	Thermisch verzinkt	6	4,35	6	M0810770

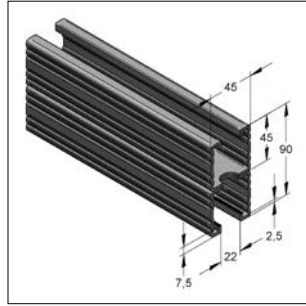
C-profiel 45/75

45/75/3,0 sv ³⁾	Sendzimir verzinkt	6	4,82	6	M08207562
45/75/3,0 tv ^{1) 2) 3)}	Thermisch verzinkt	6	5,15	6	M08207561

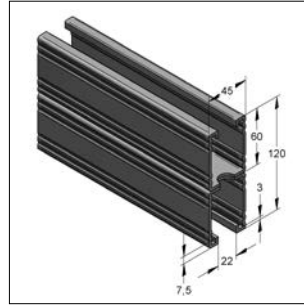
Montagerail 45 verzinkt C-profiel, met gatpatroon, vertand



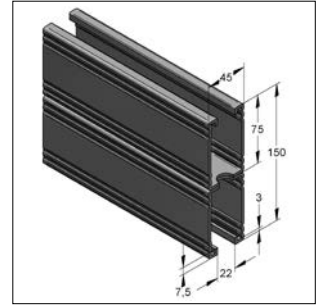
Montagerail C-profiel 45/52



Montagerail C-profiel 45/90



Montagerail C-profiel 45/120



Montagerail C-profiel 45/150

Uitvoering/montage:

Profiel: C-Profiel
 Bevestiging: Traploze, klemvaste verbinding en sleuf/gat montage
 Uitvoering: Dubbel profiel gelast en voorzien van perforatie

Technische gegevens:

Materiaal: Staal
 Materiaaltype: S250 bij sendzimir verzinkt (sv)
 S235 bij thermisch verzinkt (tv)



¹⁾ Bij thermisch verzinkte materialen zijn maatafwijkingen tot 1 mm mogelijk.

²⁾ Niet RAL gekeurd.

³⁾ Berekening/ontwerp geschiedt volgens DIN EN 1993-1-2 (EC3) en door onze toepassingstechniek.

C-profiel 45/52

Omschrijving	Uitvoering	Lengte [m]	Gewicht [kg/m]	VPE [m]	Artikelnr.
45/52/1,5 D sv ³⁾	Sendzimir verzinkt	6	2,69	6	M08215262

C-profiel 45/90

45/90/1,5 D sv ³⁾	Sendzimir verzinkt	6	3,78	6	M0821901615
45/90/2,0 D sv ³⁾	Sendzimir verzinkt	6	4,90	6	M0821901620
45/90/2,5 D sv ³⁾	Sendzimir verzinkt	6	5,92	6	M0821901625
45/90/2,5 D tv ^{1) 3)}	Thermisch verzinkt	6	6,35	6	M0821902625

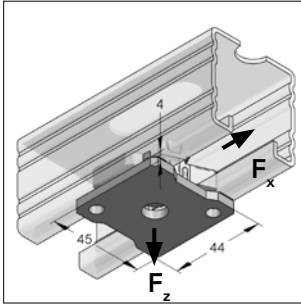
C-profiel 45/120

45/120/3,0 D sv ³⁾	Sendzimir verzinkt	6	8,12	6	M0810825
45/120/3,0 D tv ^{1) 3)}	Thermisch verzinkt	6	8,63	6	M0810833

C-profiel 45/150

45/150/3,0 D sv ³⁾	Sendzimir verzinkt	6	9,64	6	M08225062
45/150/3,0 D tv ^{1) 2) 3)}	Thermisch verzinkt	6	10,24	6	M08225061

Stex 45 Schuifmoer



Stex 45 Schuifmoer

Uitvoering/montage:

Railtype: C-profiel 45 mm getand
 Bevestiging: Traploze, klemvaste verbinding
 Toepassing: Beugelbevestiging
 Toelichting: Niet toepassen in constructieve verbinding

Technische gegevens:

Materiaal: Staal
 Materiaalsoort: S235
 Oppervlak: Galvanisch verzinkt



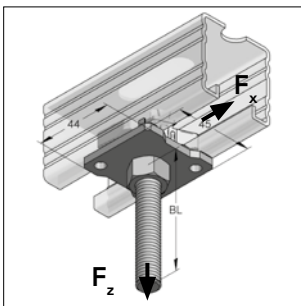
* Niet RAL gekeurd.

Omschrijving

Stex 45 schuifmoer M8*
 Stex 45 schuifmoer M10
 Stex 45 schuifmoer M12

Gewicht [kg/st]	VPE [st]	Artikelnr.
0,113	30	M1280508
0,111	30	M1280510
0,103	30	M1280512

Stex 45 Hamerkopbout



Stex 45 Hamerkopbout

Uitvoering/montage:

Railtype: C-Profiel 45 mm getand
 Bevestiging: Traploze, klemvaste verbinding
 Toepassing: Beugelbevestiging

Technische gegevens:

Materiaal: Staal
 Materiaalsoort: S235
 Oppervlak: Galvanisch verzinkt
 Draad: Klasse 4.6

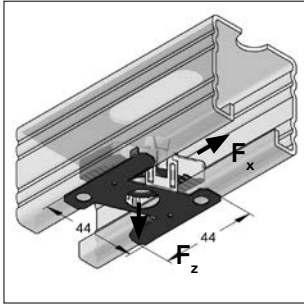
Omschrijving

Stex 45 hamerkopbout M8/50
 Stex 45 hamerkopbout M8/70
 Stex 45 hamerkopbout M8/90
 Stex 45 hamerkopbout M8/110
 Stex 45 hamerkopbout M8/130
 Stex 45 hamerkopbout M10/50
 Stex 45 hamerkopbout M10/70
 Stex 45 hamerkopbout M10/90
 Stex 45 hamerkopbout M10/110
 Stex 45 hamerkopbout M10/130
 Stex 45 hamerkopbout M12/50
 Stex 45 hamerkopbout M12/70
 Stex 45 hamerkopbout M12/90
 Stex 45 hamerkopbout M12/110
 Stex 45 hamerkopbout M12/130

Draadlengte BL [mm]	Gewicht [kg/st]	VPE [st]	Artikelnr.
23	0,134	40	M1281050
43	0,141	20	M1281070
63	0,147	20	M1281090
83	0,154	20	M1281110
103	0,160	20	M1281130
23	0,147	40	M1282050
43	0,157	20	M1282070
63	0,166	20	M1282090
83	0,178	20	M1282110
103	0,188	20	M1282130
23	0,159	40	M1283050
43	0,174	20	M1283070
63	0,189	20	M1283090
83	0,203	20	M1283110
103	0,218	20	M1283130



■ Stex 45 Montagemoer



Stex 45 Montagemoer

Uitvoering/montage:

Railtype: C-Profiel 45 mm getand
 Bevestiging: Traploze, klemvaste verbinding
 Toepassing: Verbindingselementen
 Benodigde toebehoren: Tapbout klasse 8.8

Technische gegevens:

Materiaal: Staal
 Materiaal soort: S235
 Oppervlak: Galvanisch verzinkt

* Niet toepassen in constructieve verbinding

** Niet RAL gekeurd

Omschrijving

Stex 45 montagemoer M6* **
Stex 45 montagemoer M8* **
Stex 45 montagemoer M10
Stex 45 montagemoer M12

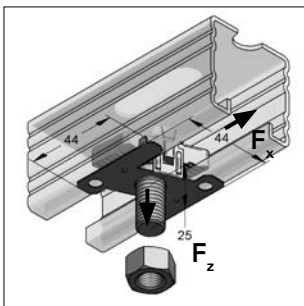
Gewicht
[kg/st]

VPE
[st]

Artikelnr.

0,059	30	M1280006
0,058	30	M1280008
0,055	30	M1280010
0,052	30	M1280012

■ Stex 45 Montagebout



Stex 45 Montagebout
 Inclusief moer M12

Uitvoering/montage:

Railtype: C-Profiel 45 mm getand
 Bevestiging: Traploze, klemvaste verbinding
 Toepassing: Verbindingselementen

Technische gegevens:

Materiaal: Staal
 Materiaal soort: S235
 Oppervlak: Galvanisch verzinkt
 Draad: Klasse 8.8

Omschrijving

Stex 45 montagebout M12x40

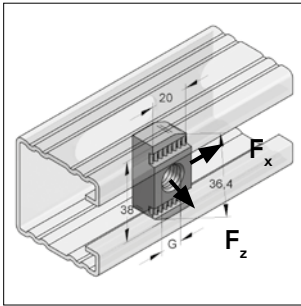
Gewicht
[kg/st]

VPE
[st]

Artikelnr.

0,098	40	M1280001
-------	----	----------

Schuifmoer getand S



Schuifmoer getand S

Uitvoering/montage:

Railtype: C-Profiel 45 mm getand
 Bevestiging: Traploze, klemvaste verbinding
 Toepassing: Verbindingselementen, beugelbevestiging
 Toebehoren: Tapbouten, draadeind, onderlegging en zeskantmoer

Technische gegevens:

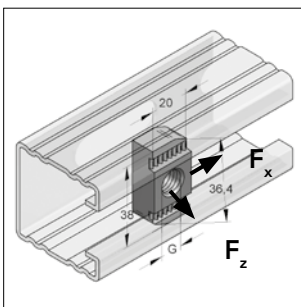
Materiaal: Staal
 Materiaalsoort: S235
 Oppervlak: Galvanisch verzinkt



* Niet RAL gekeurd

Omschrijving	Maat l x b x h [mm]	Gewicht [kg/st]	VPE [st]	Artikelnr.
Schuifmoer getand M6*	34 x 21 x 12	0,052	100	M0818000
Schuifmoer getand M8*	36 x 20 x 8	0,060	100	M0818101
Schuifmoer getand M10	36 x 20 x 8	0,058	100	M0818102
Schuifmoer getand M12	36 x 20 x 8	0,055	100	M0818103

Schuifmoer getand S zink-nikkel



Schuifmoer getand Zink-Nikkel

Uitvoering/montage:

Railtype: C-Profiel 45 mm getand
 Bevestiging: Traploze, klemvaste verbinding
 Toepassing: Verbindingselementen, beugelbevestiging
 Thermisch verzinkte montagerail
 Toebehoren: Tapbouten, draadeind, onderleggingen en zeskantmoeren

Technische gegevens:

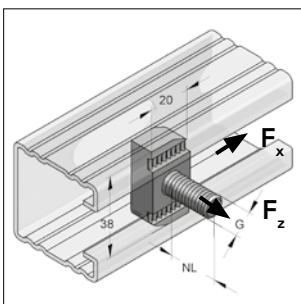
Materiaal: Staal
 Materiaalsoort: S235
 Oppervlak: Zink-nikkel



* Niet RAL gekeurd

Omschrijving	Maat l x b x h [mm]	Gewicht [kg/st]	VPE [st]	Artikelnr.
Schuifmoer getand S zink-nikkel M8*	34 x 20 x 8	0,042	100	M0818101/zn
Schuifmoer getand S zink-nikkel M10	36 x 20 x 8	0,058	100	M0818102/zn
Schuifmoer getand S zink-nikkel M12	36 x 20 x 8	0,056	100	M0818103/zn

Schuifbout getand



Schuifbout

Uitvoering/montage:

Railtype: C-Profiel 45 mm getand
 Bevestiging: Traploze, klemvaste verbinding
 Toepassing: Verbindingselementen, beugelbevestiging
 Toebehoren: Onderleggingen en zeskantmoeren

Technische gegevens:

Materiaal: Staal
 Materiaalsoort: S235
 Oppervlak: Galvanisch verzinkt
 Draad: Klasse 8.8

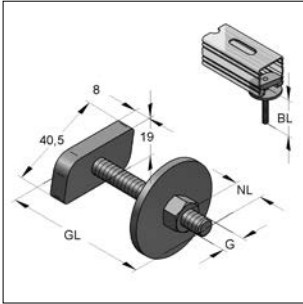


* Niet RAL gekeurd

Omschrijving	Bruikbare draadlengte NL [mm]	Gewicht [kg/st]	VPE [st]	Artikelnr.
Schuifbout getand M8x17,5*	17,5	0,071	100	M0816936
Schuifbout getand M10x19,5	17,5	0,076	100	M0816944
Schuifbout getand M12x22,5	22,5	0,085	100	M0816952



■ Hamerkopbout



Hamerkopbout

Uitvoering/montage:

Railtype: C-Profiel 45 mm
 Bevestiging: Traploze, klemvaste verbinding
 Toepassing: Beugelbevestiging

Technische gegevens:

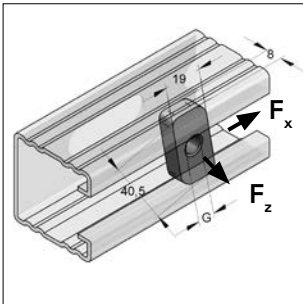
Materiaal: Staal
 Materiaalsoort: S235
 Oppervlak: Galvanisch verzinkt

¹⁾ Niet toepasbaar voor aansluitmoeren M8/M10

²⁾ Niet toepasbaar voor aansluitmoeren M10/M12

Omschrijving	Draad GxGL [mm]	Totale lengte BL [mm]	Bruikbare lengte NL [mm]	Gewicht [kg/st]	VPE [st]	Artikelnr.
Hamerkopbout	M8x35 ¹⁾	19,5	9,5	0,099	50	M0698735
Hamerkopbout	M8x40	24,5	14,5	0,101	50	M0698740
Hamerkopbout	M8x50	34,5	24,5	0,104	50	M0698750
Hamerkopbout	M8x70	54,5	44,5	0,110	50	M0698770
Hamerkopbout	M10x35 ²⁾	19,5	8,0	0,109	50	M0699235
Hamerkopbout	M10x50	34,5	23,0	0,116	50	M0699250
Hamerkopbout	M10x70	54,5	43,0	0,127	50	M0699270
Hamerkopbout	M12x40	25,0	11,0	0,123	50	M0699740
Hamerkopbout	M12x50	35,0	21,0	0,130	50	M0699750
Hamerkopbout	M12x70	55,0	41,0	0,145	50	M0699770

■ Montagemoer



Montagemoer

Uitvoering/montage:

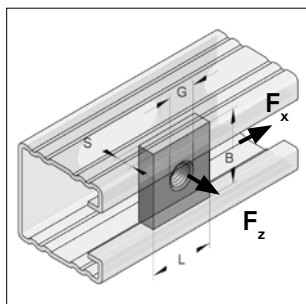
Railtype: C-Profiel 45 mm
 Bevestiging: Traploze, klemvaste verbinding
 Toepassing: Beugelbevestiging
 Toebehoren: Tapbouten, draadeind, onderleggringen en zeskantmoeren

Technische gegevens:

Materiaal: Staal
 Materiaalsoort: S235
 Oppervlak: Galvanisch verzinkt

Omschrijving	Draad	Afmeting lxb [mm]	Gewicht [kg/st]	VPE [st]	Artikelnr.
Montagemoer	M8	40 x 22	0,042	100	M0750107
Montagemoer	M10	40 x 22	0,041	100	M0750115
Montagemoer	M12	40 x 22	0,039	100	M0750123

Montagemoer vierkant



Montagemoer vierkant

Uitvoering/montage:

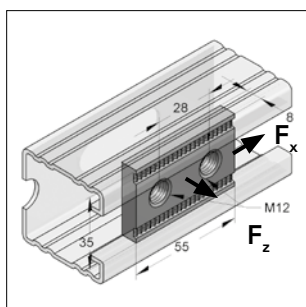
Railtype: C-Profiel 45 mm
 Bevestiging: Traploze, klemvaste verbinding
 Toepassing: Verbindingselementen, bevestiging in bodemprofiel
 Toebehoren: Tapbouten klasse 8.8, draadeind, onderleggingen, zeskantmoeren

Technische gegevens:

Materiaal: Staal
 Materiaalsoort: S235
 Oppervlak: Galvanisch verzinkt

Omschrijving	Maat l x b x h [mm]	Draad	Gewicht [kg/st]	VPE [st]	Artikelnr.
Montagemoer vierkant	35x30x6	M8	0,048	50	M0816112
Montagemoer vierkant	35x30x6	M10	0,047	50	M0816120
Montagemoer vierkant	35x30x6	M12	0,046	50	M0816138
Montagemoer vierkant	35x30x8	M16	0,057	50	M0816146

Montagemoer 2-gats, getand



Montagemoer 2-gats

Uitvoering/montage:

Railtype: C-Profiel 45 mm getand
 Bevestiging: Traploze, klemvaste verbinding
 Toepassing: Verbindingselementen, bevestiging in bodemprofiel mogelijk
 Toebehoren: Tapbouten klasse 8.8, onderleggingen

Technische gegevens:

Materiaal: Staal
 Materiaalsoort: S235
 Oppervlak: Galvanisch verzinkt ¹⁾

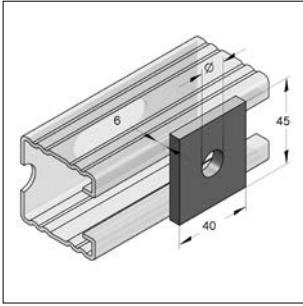


¹⁾ Eventueel ook in zink-nikkel uitvoering verkrijgbaar.
 Levertijd op aanvraag.

Omschrijving	Maat l x b x h [mm]	Draad	Gewicht [kg/st]	VPE [st]	Artikelnr.
2-gats montagemoer getand	55 x 35 x 8	M12	0,106	50	M0818110



■ Verbindingsplaat



Verbindingsplaat

Uitvoering/montage:

Railtype: C-Profiel 45 mm

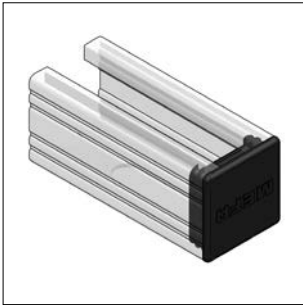
Technische gegevens:

Materiaal: Staal
 Materiaalsoort: S235
 Oppervlak: Galvanisch verzinkt¹⁾

¹⁾ Eventueel ook in zink-nikkel uitvoering verkrijgbaar.
 Levertijd op aanvraag.

Omschrijving	Gat-Ø [mm]	Gewicht [kg/st]	VPE [st]	Artikelnr.
Verbindingsplaat	13	0,080	50	M0814016
Verbindingsplaat	17	0,076	50	M0814017

■ Einddop



Einddop

Uitvoering/montage:

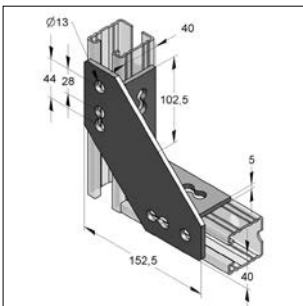
Railtype: C-Profiel 45 mm

Technische gegevens:

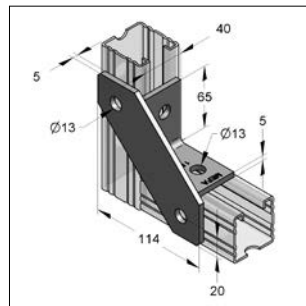
Materiaal: Kunststof PE
 Materiaalkleur: Zwart

Omschrijving	Gewicht [kg/st]	VPE [st]	Artikelnr.
Einddop 45 / 26	0,006	50	M0819005
Einddop 45 / 45	0,008	50	M0819036
Einddop 45 / 60	0,015	50	M0819042
Einddop 45 / 75	0,019	50	M0819046

■ Universele hoekverbinder



Universele hoekverbinder



Universele hoekverbinder K

Uitvoering/montage:

Railtype: C-profiel 45 mm
 Toepassing: Hoekverbinding van montagerail
 Combinatie van hoekconsole, hoekverbinder links en rechts en verbindingsplaat

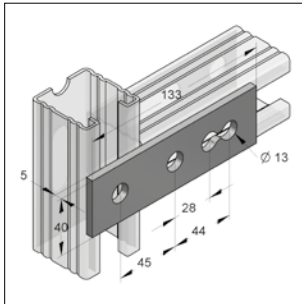
Technische gegevens:

Materiaal: Staal
 Materiaalsoort: S235
 Oppervlak: Galvanisch verzinkt

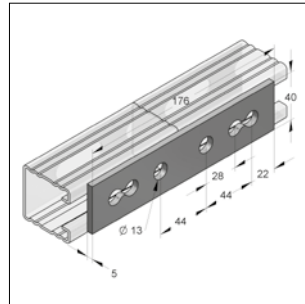
*Opmerking: Alleen voor spanningsvrije railverbindingen. Toelaatbare krachten zijn afhankelijk van de toegepaste railverbinder.

Omschrijving	Afmeting l x b x d [mm]	Gewicht [kg/st]	VPE [st]	Artikelnr.
Universele hoekverbinder	152,5 x 152,5 x 5	0,802	10	M08141600
Universele hoekverbinder K*	114 x 114 x 5	0,445	25	M08141601

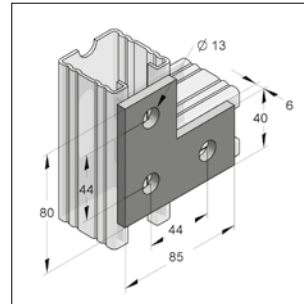
Verbindingsplaat



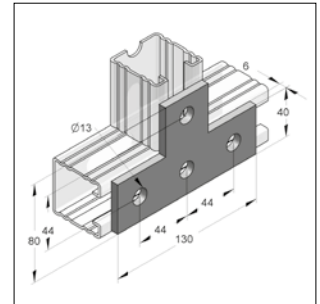
Verbindingsplaat 40/5 3-gats



Verbindingsplaat 40/5 4-gats



Verbindingsplaat 40/6 L-vorm



Verbindingsplaat 40/6 T-vorm

Uitvoering/Montage:

Railtype: C-profiel 45 mm

Opmerking: Alleen voor spanningsvrije railverbindingen.

Technische gegevens:

Materiaal: Staal

Materiaalsoort: S235

Oppervlak: Galvanisch verzinkt

Omschrijving

Verbindingsplaat 40/5 3-gats

Verbindingsplaat 40/5 4-gats

Verbindingsplaat 40/6 L-vorm

Verbindingsplaat 40/6 T-vorm

Afmeting l x b x h
[mm]

Gewicht
[kg/st]

VPE
[st]

Artikelnr.

133 x 40 x 5

0,192

25

M0814331

176 x 40 x 5

0,250

25

M0814349

85 x 80 x 6

0,221

25

M0814307

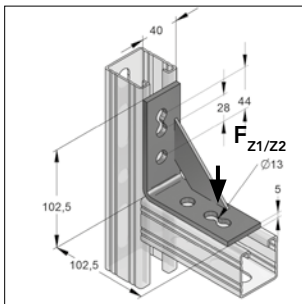
130 x 80 x 6

0,301

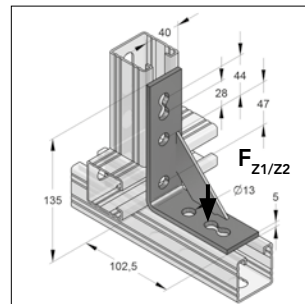
25

M0814315

Hoekverbinder



Hoekverbinder 40/5 4-gats



Hoekverbinder 40/5 5-gats

Uitvoering/montage:

Railtype: C-profiel 45 mm

Technische gegevens:

Materiaal: Staal

Materiaalsoort: S235

Oppervlak: Galvanisch verzinkt³⁾

¹⁾ Belasting opgaven hebben betrekking op het bouwdeel, niet op de verbinding.

²⁾ Belasting opgaven hebben betrekking op het bouwdeel, beide zijden bevestigd aan uiteinde montagerail.

³⁾ Eventueel ook verkrijgbaar in zink-nikkel uitvoering. Levertijd op aanvraag.

Omschrijving

Afmeting

l x b

mm

Max. toel. belasting

$F_{Z1}^{1)}$
zonder montagerail
[kN]

Max. toel. belasting

$F_{Z2}^{2)}$
met montagerail
[kN]

Gewicht

[kg/st]

VPE

[st]

Artikelnr.

Hoekverbinder 40/5 4-gats

102,5 x 102,5

2,0

6,0

0,327

25

M08140700

Hoekverbinder 40/5 5-gats

135 x 102,5

2,0

6,0

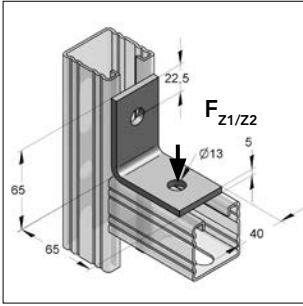
0,373

25

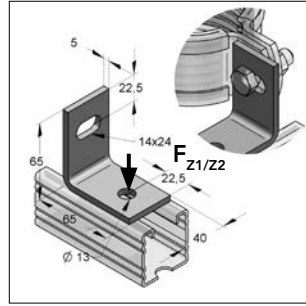
M08141700



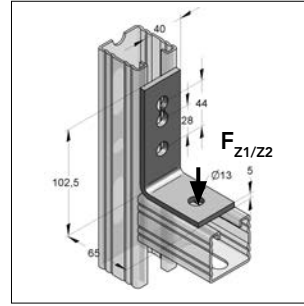
Hoekstuk



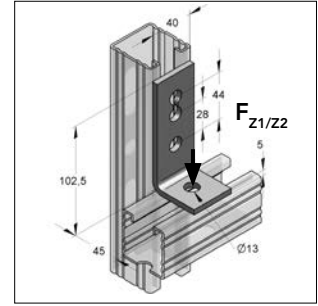
Hoek 40/5 2-gats



Hoek 40/5 2-gats
(1x sleufgat haaks)



Hoek 40/5 L 3-gats



Hoek 40/5 K 3-gats

Uitvoering/montage:

Railtype: C-profiel 45 mm

¹⁾ Eventueel ook verkrijgbaar in zink-nikkel uitvoering. Levertijd op aanvraag.

²⁾ Belasting opgaven hebben betrekking op het bouwdeel, niet op de verbinding.

³⁾ Belasting opgaven hebben betrekking op het bouwdeel, beide zijden bevestigd aan uiteinde montagerail.

Technische gegevens:

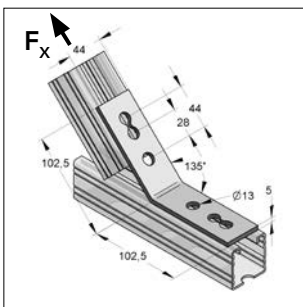
Materiaal: Staal

Materiaalsoort: S235

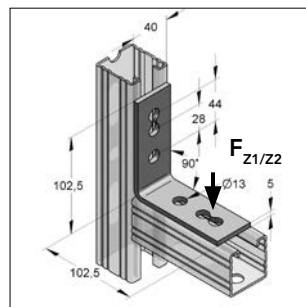
Oppervlak: Galvanisch verzinkt ¹⁾

Omschrijving	Afmeting l x b [mm]	Max. toelaatbare belasting		Gewicht [kg/st]	VPE [st]	Artikel-Nr.
		$F_{z1}^{2)}$ zonder C-profiel [kN]	$F_{z2}^{3)}$ met C-profiel [kN]			
Hoek 40/5 2-gats	65 x 65	1,0	2,5	0,184	50	M0814024
Hoek 40/5 2-gats (1x sleufgat haaks)	65 x 65	1,0	2,5	0,178	50	M08147300
Hoek 40/5 3-gats L	102,5 x 65	1,0	2,5	0,234	25	M08140300
Hoek 40/5 3-gats K	102,5 x 45	1,0	2,5	0,202	50	M08140400

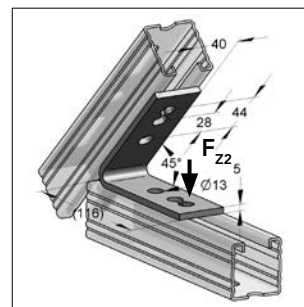
Hoekstuk



Hoek 40/5 4-gats 135°



Hoek 40/5 4-gats 90°



Hoek 40/5 4-gats 45°

Uitvoering/montage:

Railtype: C-profiel 45 mm

^{1), 3)} Belasting opgaven hebben betrekking op het bouwdeel, niet op de verbinding.

²⁾ Belasting opgaven hebben betrekking op het bouwdeel, beide zijden bevestigd aan uiteinde montagerail.

Technische gegevens:

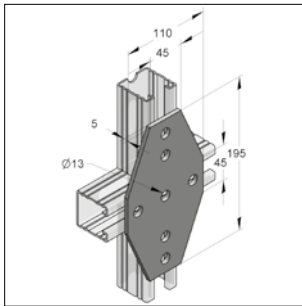
Materiaal: Staal

Materiaalsoort: S235

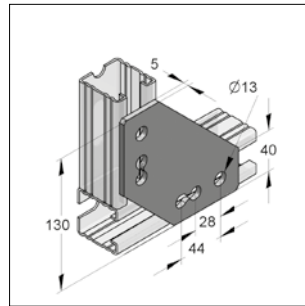
Oppervlak: Galvanisch verzinkt

Omschrijving	Afmeting l x b [mm]	Max. toel. bel.	Max. toel. bel.	Max. toel. bel.	Gewicht [kg/st]	VPE [st]	Artikelnr.
		$F_{z1}^{1)}$ zonder montagerail [kN]	$F_{z2}^{2)}$ met montagerail [kN]	$F_x^{3)}$ [kN]			
Hoek 40/5 4-gats 135°	102,5 x 102,5	-	-	6,6	0,293	50	M08140600
Hoek 40/5 4-gats 90°	102,5 x 102,5	1,0	2,5	-	0,283	50	M08140500
Hoek 40/5 4-gats 45°	116 x 116	-	2,5	-	0,336	25	M08141000

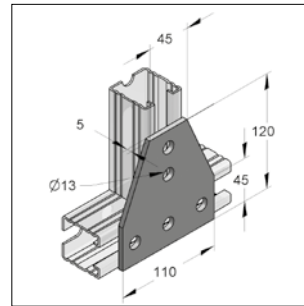
X-verbinder / T-verbinder



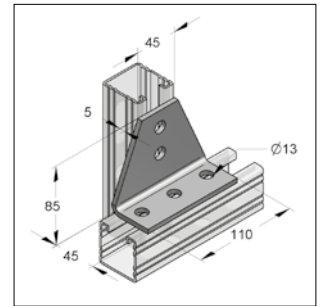
X-Verbinder



Hoekverbinder 4-gats



T-Verbinder



T-verbinder 90° hoek

Uitvoering/montage:

Railtype: C-profiel 45 mm

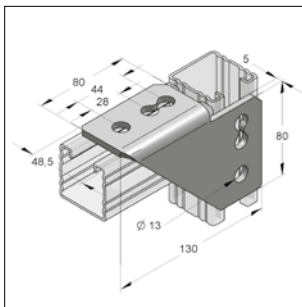
Technische gegevens:

Materiaal: Staal
Materiaalsoort: S235
Oppervlak: Galvanisch verzinkt ¹⁾

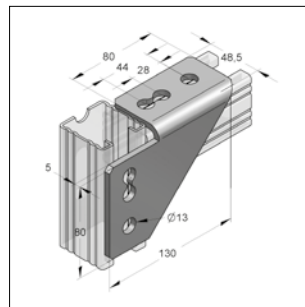
¹⁾ Eventueel ook verkrijgbaar in zink-nikkel uitvoering. Levertijd op aanvraag.

Omschrijving	Afmeting	Gewicht [kg/st]	VPE [st]	Artikelnr.
X-Verbinder	195 x 110 x 5	0,626	10	M0816582
Hoekverbinder 4-gats	130 x 40 x 5	0,417	10	M08165900
T-Verbinder	120 x 110 x 5	0,404	25	M0816574
T-Verbinder 90° hoek	85 x 110 x 5	0,404	25	M0816870

Hoekverbinder



Hoekverbinder 4-gats rechts



Hoekverbinder 4-gats links

Uitvoering/montage:

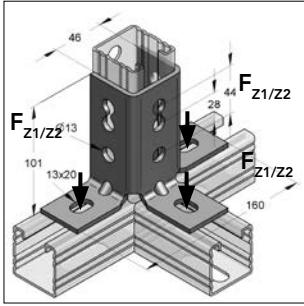
Railtype: C-profiel 45 mm

Technische gegevens:

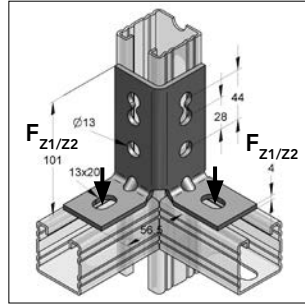
Materiaal: Staal
Materiaalsoort: S235
Oppervlak: Galvanisch verzinkt

Omschrijving	Gewicht [kg/st]	VPE [st]	Artikelnr.
Hoekverbinder 4-gats rechts	0,384	15	M08147200
Hoekverbinder 4-gats links	0,384	15	M08147100

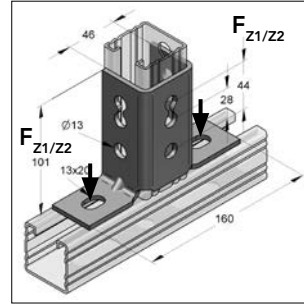
Hoekverbinder



Hoekverbinder C 45



Hoekverbinder C 45 90°



Hoekverbinder C 45 180°

Uitvoering/Montage:

Railtype: C-profiel 45 mm
Toepassing: Verbinding van montagerail

Technische gegevens:

Materiaal: Staal
Materiaalstype: S235
Oppervlak: Galvanisch verzinkt ¹⁾

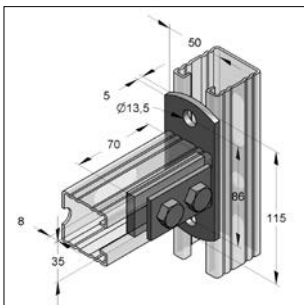
¹⁾ Eventueel ook verkrijgbaar in zink-nikkel uitvoering. Levertijd op aanvraag.

²⁾ Belasting opgaven hebben betrekking op het bouwdeel, niet op de verbinding.

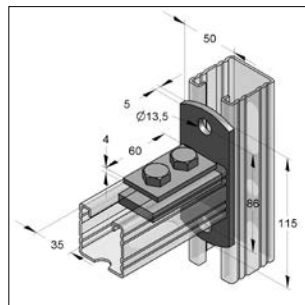
³⁾ Belasting opgaven hebben betrekking op het bouwdeel, beide zijden bevestigd aan uiteinde montagerail.

Omschrijving	Max. toelaatbare belasting	Max. toelaatbare belasting	Gewicht [kg/st]	VPE [st]	Artikelnr.
	$F_{Z1}^{2)}$ zonder C-profiel [kN]	$F_{Z2}^{3)}$ met C-profiel [kN]			
Hoekverbinder C 45	2,5	4,0	0,548	15	M08123000
Hoekverbinder C 45 90°	2,5	4,0	0,361	15	M08123200
Hoekverbinder C 45 180°	2,5	4,0	0,481	15	M08123100

Verbindingshoek eind 45/45



Eind verbindingshoek 45/45 haaks



Eind verbindingshoek 45/45 recht

Uitvoering/montage:

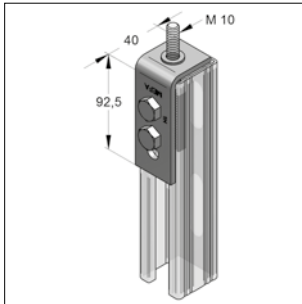
Railtype: C-profiel 45 mm
Toepassing: Verbinden van montagerail
Niet als voetplaat of
verticale houder te gebruiken.

Technische gegevens:

Materiaal: Staal
Materiaalstype: S235
Oppervlak: Galvanisch verzinkt

Omschrijving	Bouten	Gewicht [kg/st]	VPE [st]	Artikelnr.
Verbindingshoek eind 45/45 haaks	M12	0,491	25	M081656601
Verbindingshoek eind 45/45 recht	M12	0,491	25	M081646501

Eindhoek aansluitstuk rail 45/45



Eindhoek aansluitstuk rail 45/45

Uitvoering/montage:

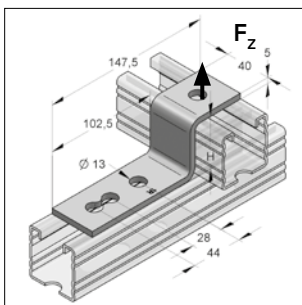
Railtype: C-profiel 45 mm

Technische gegevens:

Materiaal: Staal
 Materiaalsoort: S235
 Oppervlak: Galvanisch verzinkt

Omschrijving	Afmeting [mm]	Gewicht [kg/st]	VPE [st]	Artikelnr.
Eindhoek aansluitstuk rail 45/45 90°	92,5 x 40	0,398	25	M081656710

Klemverbinder 40/5 3-gats



Klemverbinder 40/5

Uitvoering/montage:

Railtype: C-profiel 45 mm

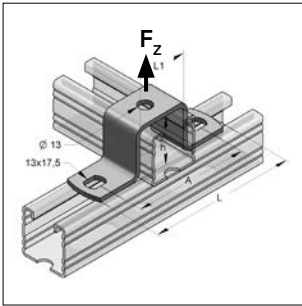
Technische gegevens:

Materiaal: Staal
 Materiaalsoort: S235
 Oppervlak: Galvanisch verzinkt

*Belasting opgaven hebben betrekking op het bouwdeel, niet op de verbinding.

Omschrijving	Afmeting H [mm]	Max. toel. belasting * F _z [kN]	Gewicht [kg/st]	VPE [st]	Artikelnr.
Klemverbinder 45	45	1,0	0,277	25	M08141245
Klemverbinder 60	60	1,0	0,301	25	M08141300

Klemverbinder



Klemverbinder

Uitvoering/montage:

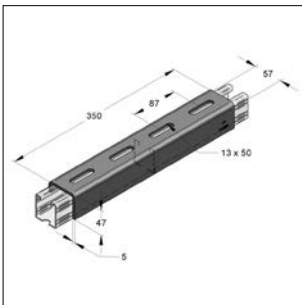
Railtype: C-profiel 45 mm
 Toepassing: Verbinding van montagerail

Technische gegevens:

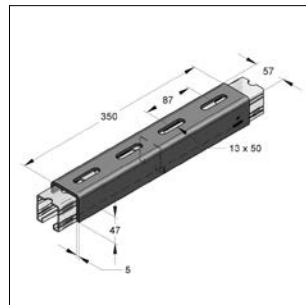
Materiaal: Staal
 Materiaalsoort: S235
 Oppervlak: Galvanisch verzinkt

Omschrijving	Voor montage-rail	L [mm]	A [mm]	L1 [mm]	h [mm]	Max. toe. belast. F_z [kN]	Materiaal-dikte [mm]	Gewicht [kg/st]	VPE [st]	Artikelnr.
Klemverbinder 26	45/26	134,5	105	46	26	3,5	4	0,176	25	M08162326
Klemverbinder 45	45/45	134,5	105	46	45	3,5	4	0,218	25	M08162445
Klemverbinder 52	45/52-D	134,5	105	46	52	3,5	4	0,235	25	M08162452
Klemverbinder 60	45/60	134,5	105	46	60	3,5	4	0,253	25	M0816253
Klemverbinder 75	45/75	134,5	105	46	75	3,5	4	0,286	25	M08162875
Klemverbinder 90	45/90-D	134,5	105	46	90	3,5	4	0,320	25	M08162690
Klemverbinder 120	45/120-D	134,5	105	46	120	3,5	4	0,387	25	M0816274
Klemverbinder 150	45/150-D	134,5	105	46	150	3,5	4	0,454	1	M081628150

Verbindingsstuk 45



Verbindingsstuk 45
 profiel opening boven



Verbindingsstuk 45
 profiel opening onder

Uitvoering/Montage:

Railtype: C-profiel 45 mm
 Toepassing: Verbinden van montagerail
 Aanbevolen toebehoren: 4 x montagevoer M12
 4 x tapbout M12 x 25
 4 x onderlegging DIN 7089-12

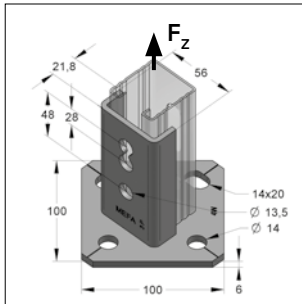
Technische gegevens:

Materiaal: Staal
 Materiaalsoort: S235
 Oppervlak: Galvanisch verzinkt ¹⁾

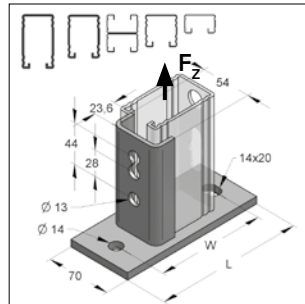
Opmerking: bij dubbele rail en rail vanaf 45/60 adviseren wij 2 stuks verbindingsstukken toe te passen (boven- en onderzijde). ¹⁾ Eventueel ook verkrijgbaar in zink-nikkel uitvoering. Levertijd op aanvraag.

Omschrijving	Aandraaimoment [Nm]	Rekgrens M_c [Nm]	Afmeting $l \times b \times h$ [mm]	Dikte [mm]	Gewicht [kg/st]	VPE [st]	Artikelnr.
Verbindingsstuk 45	60	550	350 x 48,5 x 42,7	5	1,467	15	M08162001

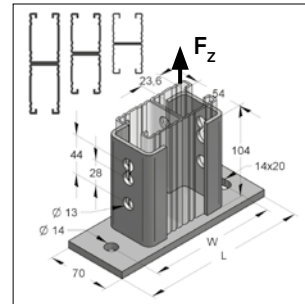
Railhouder



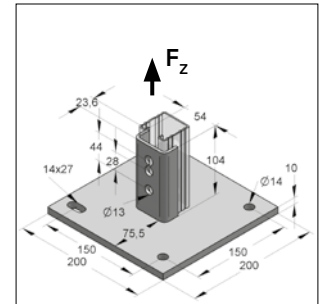
Houder recht/haaks voor montagerail



Houder recht voor montagerail



Houder voor dubbele montagerail



Houder voor montagerail

Uitvoering/montage:

Railtype: C-profiel 45 mm
Toepassing: Voor het bevestigen van montagerail aan bouwdeel

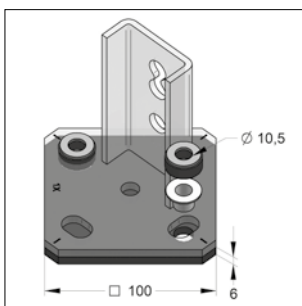
Technische gegevens:

Materiaal: Staal
Materiaal soort: S235
Oppervlak: Thermisch verzinkt¹⁾
Galvanisch verzinkt³⁾

¹⁾ Bij thermisch verzinkte delen zijn maatafwijkingen tot 1 mm mogelijk. ²⁾ Belasting opgaven hebben betrekking op het bouwdeel, niet op de verbinding.

Omschrijving	Plaat l x b [mm]	Sleuf- gat afstand W [mm]	Max. rail- hoogte [mm]	Geschikt voor C-profiel 45	Max. toel. belast. F _Z ²⁾ [kN]	Gewicht [kg/st]	VPE [st]	Artikelnr.
				Hoogte [mm]				
Houder 45/26-45/52 haaks/recht ³⁾	100 x 100	88	52	26, 45, 52D	15,0	0,716	10	M0812001
Houder 45/26-45/52 haaks/recht	100 x 100	88	52	26, 45, 52D	15,0	0,746	10	M0812002
Houder 45/60-75 recht	160 x 70	118	75	60, 75	7,3	1,005	15	M08121802
Houder 45/90 dubbel	186 x 70	144	90	90D	13,7	1,403	10	M08120952
Houder 45/120 dubbel	216 x 70	174	120	120D	13,7	1,541	5	M08121002
Houder 45/150 dubbel	246 x 70	204	150	150D	13,5	1,678	5	M08121452
Houder	200 x 200	150		Geschikt voor alle maten	10,0	3,481	5	M08197000

Geluidsdempingset voor railhouder haaks/recht



Geluidsdempingset

Uitvoering/montage:

Toepassing: Alleen voor drukbelasting.
Geluidsdemping: Volgens DIN 4109

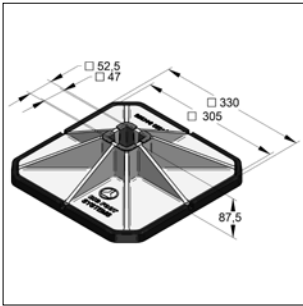
Technische gegevens:

Inlage: Rubber EPDM
Temperatuurbestendigheid: -35 °C tot +100 °C

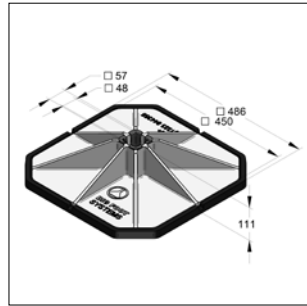
Ringen met geïntegreerde dempingsring.
Geschikt voor railhouder 45/26-52 haaks/recht (artikelnr. M0812001 en M0812002)

Omschrijving	Dempingsplaat [mm]	Dikte dempingsplaat [mm]	Isolatiehuls	Gewicht [kg/st]	VPE [st]	Artikelnr.
Geluidsdempingset voor railhouder haaks/recht met dempingsplaat 100x100 mm	100 x 100	6	M10	0,088	1	M0812003

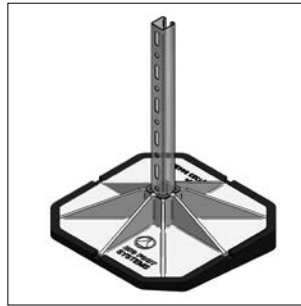
Daksteun BIG FOOT®



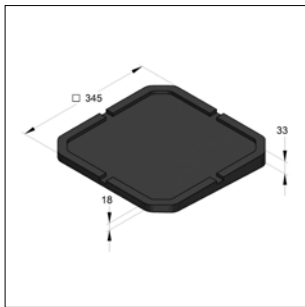
Daksteun BIG FOOT® 305 mm
 (inclusief EPDM onderlaag)



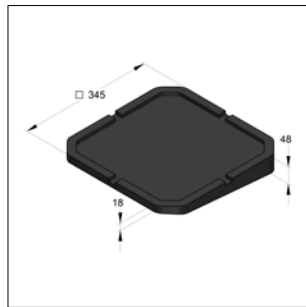
Daksteun BIG FOOT® 450 mm
 (inclusief EPDM onderlaag)



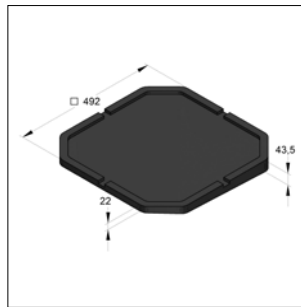
Montagevoorbeeld
 (de EPDM onderlaag is vervangen door rubber wig)



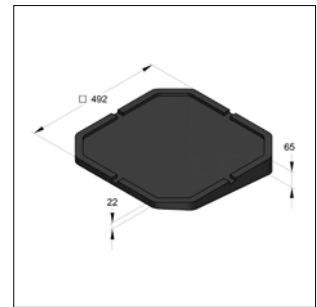
Rubber wig 305 mm 2,5°



Rubber wig 305 mm 5,0°



Rubber wig 450 mm 2,5°



Rubber wig 450 mm 5,0°

Uitvoering/montage:

Voor railtype: 45/45/2,0 en 45/45/2,5
 Toepassing: Voor het maken van railconstructies op vlakke daken
 Montagevoorschrift: De 45 rail wordt op de dakhouder gemonteerd
 Toebehoren: Rubber wigen 2,5° of 5,0°
 Scheidingsvlies voor PVC daken
 Daksteun compleet: Houder (305 of 405 mm), EPDM onderlaag,
 1x adapter voor montagerailsysteem 45

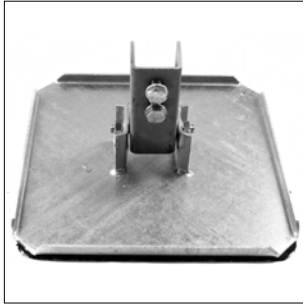
Materiaal:

Daksteun: Polyamide 6
 Onderlaag: EPDM
 Wig: EPDM
 Scheidingsvlies: Polyester
 Temperatuurbestendigheid: -40°C / +80°C

* Toelaatbare belastingdruk moet op de bouwplaats worden bepaald. Met wind- en sneeuwlasten moet extra rekening worden gehouden.

Omschrijving	Afm. houder [mm]	Afm. onderlaag [mm]	Toel. bel. druk* [kN]	Gewicht [kg/st]	VPE [st]	Artikelnr.
BIG FOOT® compleet 305	305 x 305	330 x 330	3,0	2,59	2	M08197600
BIG FOOT® rubber wig 305 2,5°	-	345 x 345	-	2,28	1	M08197601
BIG FOOT® rubber wig 305 5,0°	-	345 x 345	-	2,98	1	M08197602
BIG FOOT® vlies 305	-	345 x 345	-	0,03	1	M08197603
BIG FOOT® compleet 450	450 x 450	486 x 486	5,0	6,00	2	M08197610
BIG FOOT® rubber wig 450 2,5°	-	492 x 492	-	6,28	1	M08197611
BIG FOOT® rubber wig 450 5,0°	-	492 x 492	-	8,57	1	M08197612
BIG FOOT® vlies 450	-	492 x 492	-	0,06	1	M08197613

Daksteun



Daksteun

Uitvoering/montage:

Voor railtype: 45/26, 45/45, 45/60, 45/52,
45/60, 45/75, 45/90, 45/120

Toepassing: Voor het maken van railconstructies
op vlakke daken.

Montage: Recht, traploze hoek

Aanbevolen toebehoren: 1 x schuifmoer 2-gats
2 x tapbout M12 x 25

Technische gegevens:

Oppervlak: Thermisch verzinkt

Uitvoering: Voorzien van
verlijmd rubber mat

¹⁾ Eventueel ook verkrijgbaar in zink-nikkel uitvoering. Levertijd op aanvraag.

Omschrijving

Daksteun
Daksteun

Afmeting staalplaat [mm]

300x300x4
400x400x4

VPE [st]

1
1

Artikelnr.

MFP0001
M08197000R

Kunststof recycling balk



Kunststof recycling balk

Omschrijving

Kunststof recycling balk

Afmeting balk [mm]

600x120x50

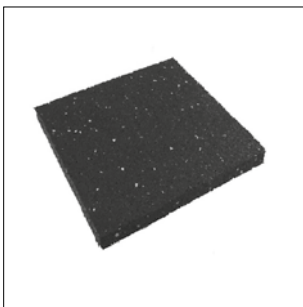
VPE [st]

1

Artikelnr.

OVD7284

Rubber tegeldrager



Rubber tegeldrager

Omschrijving

Tegeldrager standaard
Tegeldrager AC (voor kunststof dak)

Afmeting tegeldrager [mm]

100x100x10
100x100x10

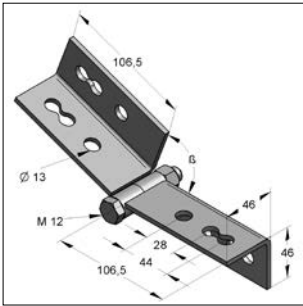
VPE [st]

150
135

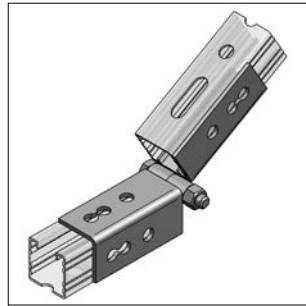
Artikelnr.

OVD5390
OVD8640

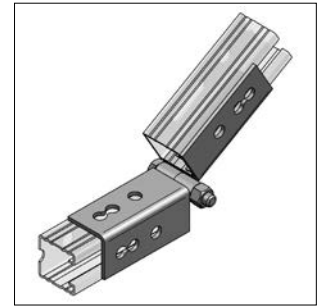
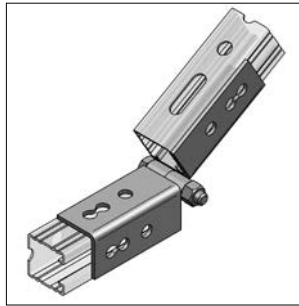
■ Profiel - scharnierstuk



Profiel-scharnierstuk



Profielhoek willekeurig



Uitvoering/montage:

Railtype: C-profiel 45 mm
 Toepassing: Verbinding van C-profielen van Montagesysteem 45 met instelbare hoek, profielhoek willekeurig
 Aanbevolen toebehoren: 2 x montagemoer 2-gats, 4 x tapbout M12 x 25

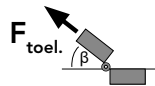
Technische gegevens:

Materiaal: Staal
 Materiaalsoort: S235
 Oppervlak: Galvanisch verzinkt

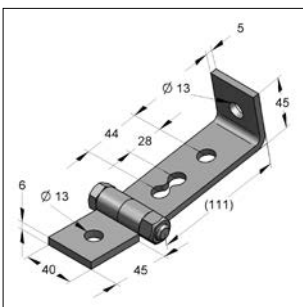
* Belasting opgaven hebben betrekking op het bouwdeel, niet op de verbinding.

Omschrijving	Gat-Ø [mm]	Hoek [β]	Gewicht [kg/st]	VPE [st]	Artikelnr.
Profiel-scharnierstuk	13	30°-90°	0,662	10	M08122700

Toelaatbare belasting bij hoek β				
Hoek β	30°	45°	60°	90°
Toelaatbare belasting [kN]*	6,0	4,24	3,45	3,0



■ Scharnierstuk

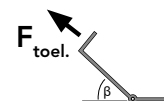


Scharnierstuk



Scharnierstuk met spankracht

Toelaatbare belasting bij hoek β					
Hoek B	0°	30°	45°	60°	90°
Toel. belast. ²⁾ [kN]	4,5	5,2	4,0	3,2	2,8



Uitvoering/montage:

Toepassing: Ter aanspanning van M12 draadeinden in gewenste montagehoek. Bevestiging aan schuine dak- en vloerconstructies.
 Opmerking: Bij vaste montage moet rekening worden gehouden met de dwarskrachten in de radiale as van de buis.

Technische gegevens:

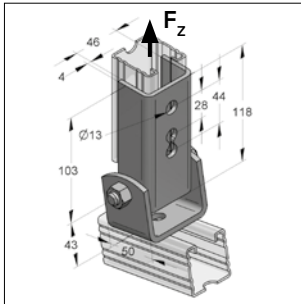
Materiaal: Staal
 Materiaalsoort: S235
 Oppervlak: Galvanisch verzinkt¹⁾

¹⁾ Eventueel ook verkrijgbaar in zink-nikkel uitvoering. Levertijd op aanvraag.

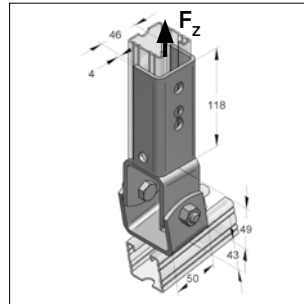
²⁾ Belasting opgaven hebben betrekking op het bouwdeel, niet op de verbinding.

Omschrijving	Gat-Ø [mm]	Hoek [β]	Gewicht [kg/st]	VPE [st]	Artikelnr.
Scharnierstuk 40/5	13	0°-90°	0,407	20	M08122300

Scharnierconsole voor montagerailverbinding



Scharnierconsole voor montagerailverbinding recht



Scharnierconsole voor montagerailverbinding haaks

Uitvoering/Montage:

Railtype: C-profiel 45 mm
 Bevestiging: Aan schuine dak- en vloer constructies. Traploos instelbaar.
 Aanbevolen toebehoren: 1 x montagevoer 2-gats
 2 x tapbout M12 x 25
 2 x onderlegging DIN 7089-12
 Toepassing: Voor schoren in elke hoek tot 90°

Technische gegevens:

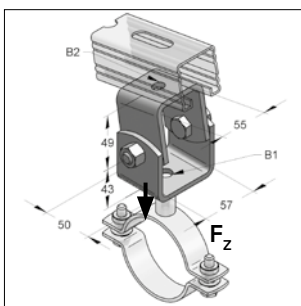
Materiaal: Staal
 Materiaalsoort: S235
 Oppervlak: Galvanisch verzinkt¹⁾

¹⁾ Eventueel ook verkrijgbaar in zink-nikkel uitvoering. Levertijd op aanvraag.

²⁾ Belasting opgaven hebben betrekking op het bouwdeel, niet op de verbinding.

Omschrijving	Voor montage-railbreedte [mm]	Gat-Ø [mm]	Aandraai-moment [Nm]	Max. toel. belast. $F_z^{2)}$ [kN]	Gewicht [kg/st]	VPE [st]	Artikelnr.
Scharnierconsole recht	45	13	50	7,0	0,819	15	M08120600
Scharnierconsole haaks	45	13	50	7,0	1,126	5	M08121100

Scharnierhouder met aansluitgat



Scharnierhouder met aansluitgat

Uitvoering/montage:

Bevestiging: Aan schuine dak- en vloer constructies. Traploos instelbaar.
 Toepassing: Beugelmontage

Technische gegevens:

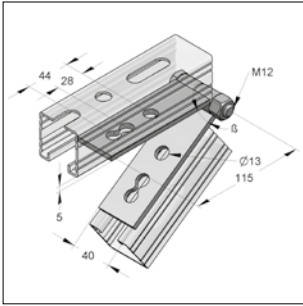
Materiaal: Staal
 Materiaaltype: S235
 Oppervlak: Galvanisch verzinkt¹⁾

¹⁾ Eventueel ook verkrijgbaar in zink-nikkel uitvoering. Levertijd op aanvraag.

²⁾ Belasting opgaven hebben betrekking op het bouwdeel, niet op de verbinding.

Omschrijving	Voor draadeind B1 / B2	B1 [mm]	B2 [mm]	Max. toel. belast. $F_z^{2)}$ [kN]	Gewicht [kg/st]	VPE [st]	Artikelnr.
Scharnierhouder met aansluitgat	M8-M12 / M8-M12	13	13	10,0	0,722	25	M0812072
Scharnierhouder met aansluitgat	M8-M12 / M16	13	17	10,0	0,719	15	M0812080
Scharnierhouder met aansluitgat	M16 / M16	17	17	10,0	0,715	15	M0812177

Scharnierverbinder voor montagerail



Scharnierverbinder

Uitvoering/montage:

Railtype: C-profiel 45 mm
Toepassing: Montage van twee stukken montagerail in gewenste montagehoek

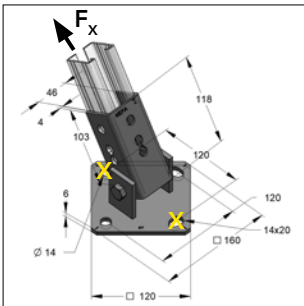
Technische gegevens:

Materiaal: Staal
Materiaalsoort: S235
Oppervlak: Galvanisch verzinkt¹⁾

¹⁾ Eventueel ook verkrijgbaar in zink-nikkel uitvoering. Levertijd op aanvraag.

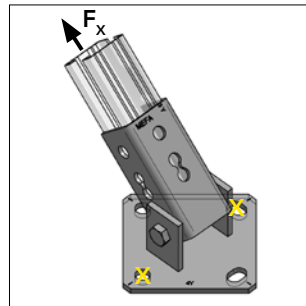
Omschrijving	Afmeting l x b x h [mm]	Hoek [β]	Gewicht [kg/st]	VPE [st]	Artikelnr.
Scharnierverbinder	115 x 40 x 5	+/-160°	0,461	25	M08122200

Scharnierconsole met voetplaat



Scharnierconsole met voetplaat
recht

Anker plaatsen bij X noodzakelijk



Scharnierconsole met voetplaat
haaks

Anker plaatsen bij X noodzakelijk

Uitvoering/Montage:

Railtype: C-profiel 45 mm
Bevestiging: Aan schuine dak- en vloer constructies.
Aanbevolen toebehoren: 1 x montagevoer 2-gats
2 x tapbout M12 x 25
2 x onderlegging DIN 7089-12
Toepassing: Voor schoren in elke hoek tot 90°

Technische gegevens:

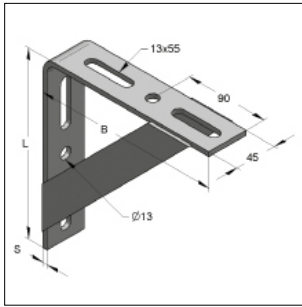
Materiaal: Staal
Materiaalsoort: S235
Oppervlak: Galvanisch verzinkt¹⁾

¹⁾ Eventueel ook verkrijgbaar in zink-nikkel uitvoering. Levertijd op aanvraag.

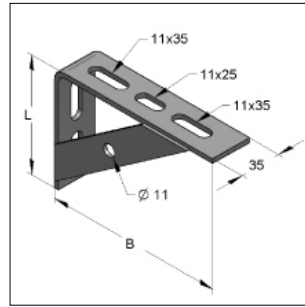
²⁾ Belasting opgaven hebben betrekking op het bouwdeel, niet op de verbinding.

Omschrijving	Afmeting voetplaat [mm]	Aandraai- moment (M12) [Nm]	Max. toel. belast. F _x ¹⁾ [kN]	Gewicht [kg/st]	VPE [st]	Artikelnr.
Scharnierconsole met voetplaat	120 x 120 x 6,0	50	10,0	1,43	10	M08122601

Console met schoor



Hoekconsole



Hoekconsole L

Uitvoering/montage:

Railtype: C-profiel 45 mm
Gat rastermaat 105 mm

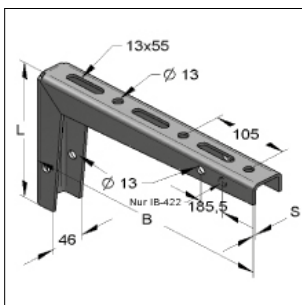
Technische gegevens:

Materiaal: Staal
Materiaalsoort: S235
Oppervlak: Galvanisch verzinkt

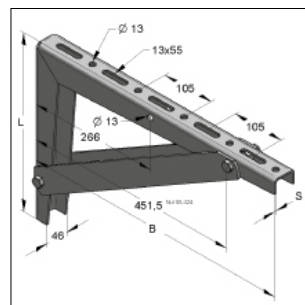
¹⁾ Belasting opgeven hebben betrekking op het bouwdeel, niet op de verbinding.

Omschrijving	Afmeting l x b x h [mm]	Max. toel. bel. ¹⁾ [kN]	Lengte B [mm]	Gewicht [kg/st]	VPE [st]	Artikelnr.
Hoekconsole met 2 schoren	200 x 200 x 5,0	5,0	150	1,064	15	M0814083
Hoekconsole met 2 schoren	300 x 300 x 5,0	5,0	250	1,684	10	M0814091
Hoekconsole L met 1 schoor	100 x 152 x 4,0	2,5	120	0,299	25	M0803100

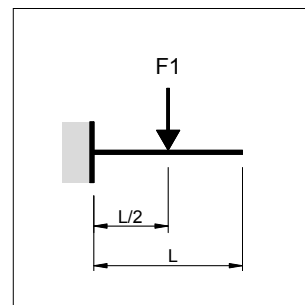
Universeel console



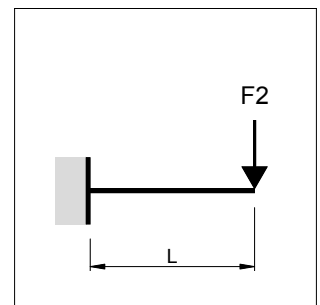
Universeel console



Universeel console met schoren



Belasting 1 (LF1)



Belasting 2 (LF2)

Uitvoering/montage:

Railtype: C-profiel 45 mm
Gat rastermaat 105 mm

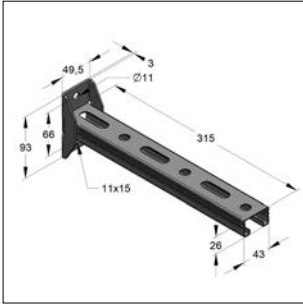
Technische gegevens:

Materiaal: Staal
Materiaalsoort: S235
Oppervlak: Galvanisch verzinkt

¹⁾ Belasting opgeven hebben betrekking op het bouwdeel, niet op de verbinding.

Omschrijving	Afmeting l x b x h [mm]	Max. toelaatbare belasting ¹⁾		Gewicht [kg/st]	VPE [st]	Artikelnr.
		F1 [kN]	F2 [kN]			
Universeel console	200 x 200 x 4,0	6,5	4,0	1,012	15	M0814201
Universeel console	200 x 350 x 4,0	5,0	3,0	1,637	10	M0814219
Universeel console	350 x 550 x 4,0	4,0	1,5	2,731	6	M0814227
Universeel console met schoren	200 x 350 x 4,0	6,2	4,9	2,032	10	M0814235
Universeel console met schoren	350 x 550 x 4,0	6,5	3,7	4,144	6	M0814243

Console C-profiel 45/26/1,5 mm S



Console C-profiel 45/26/1,5 mm S

Technische gegevens:

Materiaal: Staal
Oppervlak: Galvanisch verzinkt
Globale veiligheidsfactor γ : 1,35

Rekgrens M_G : 123,5 Nm
Steunpuntreactiekracht F_{AX} : 1,96 kN
Steunpuntreactiekracht F_{BX} : 1,96 kN
 M_G, F_{AX}, F_{BX} geldig bij LF1: tot L = 945 mm
LF2: tot L = 420 mm
LF3: tot L = 630 mm

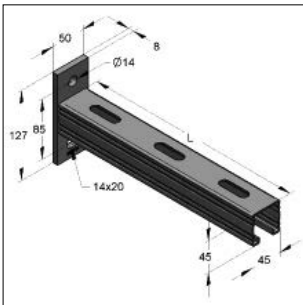
¹⁾ Belastinggrens door toelaatbare doorbuiging L/150. Rekgrens M_G en steunpuntreactiekracht F_{AX}, F_{BX} niet meer geldig.

Console C-45/26 S - Rail 45/26/1,5 - Plaat 93 x 49,5 x 5,0 mm

galvanisch verzinkt

Omschrijving	Lengte L [mm]	Max. toelaatbare belasting			Gewicht [kg/st]	VPE [st]	Artikelnr.
		Belasting 1 F1 [kN]	Belasting 2 F2 [kN]	Belasting 3 q0 [kN/m]			
Console C-45/26 S	210,0	1,18	0,59	5,60	0,419	25	M18035021001
Console C-45/26 S	315,0	0,78	0,39	2,49	0,560	25	M18035031501
Console C-45/26 S	420,0	0,59	0,29	1,40	0,701	20	M18035042001
Console C-45/26 S	525,0	0,47	0,22 ¹⁾	0,90	0,841	15	M18035052501

Console C-profiel 45/45/2,0 mm



Console C-profiel 45/45/2,0 mm

Technische gegevens:

Materiaal: Staal
Oppervlak: Galvanisch verzinkt / thermisch verzinkt
Globale veiligheidsfactor γ : 1,54

Rekgrens M_G : 522 Nm
Steunpuntreactiekracht F_{AX} : 6,15 kN
Steunpuntreactiekracht F_{BX} : 6,15 kN
 M_G, F_{AX}, F_{BX} geldig bij LF1: tot L = 1155 mm
LF2: tot L = 525 mm
LF3: tot L = 735 mm

¹⁾ Belastinggrens door toelaatbare doorbuiging L/150. Rekgrens M_G en steunpuntreactiekracht F_{AX}, F_{BX} niet meer geldig.

Console C-45/45 - Rail 45/45/2,0 - Plaat 127 x 50 x 8,0 mm

galvanisch verzinkt

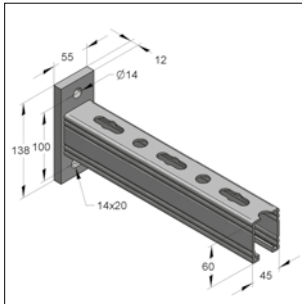
Omschrijving	Lengte L [mm]	Max. toelaatbare belasting			Gewicht [kg/st]	VPE [st]	Artikelnr.
		Belasting 1 F1 [kN]	Belasting 2 F2 [kN]	Belasting 3 q0 [kN/m]			
Console C-45/45	210	4,98	2,49	23,70	0,885	15	M180450210
Console C-45/45	315	3,32	1,66	10,53	1,144	15	M180450315
Console C-45/45	420	2,49	1,24	5,92	1,404	10	M180450420
Console C-45/45	525	1,99	1,00	3,79	1,603	10	M180450525
Console C-45/45	630	1,66	0,82 ¹⁾	2,63 ¹⁾	1,922	5	M180450630
Console C-45/45	735	1,42	0,61 ¹⁾	1,93 ¹⁾	2,182	5	M180450735
Console C-45/45	1050	1,00	0,30 ¹⁾	0,75 ¹⁾	2,96	5	M180451050

Console C-45/45 - Rail 45/45/2,0 - Plaat 127 x 50 x 8,0 mm

thermisch verzinkt

Console C-45/45	315	3,32	1,66	10,53	1,233	15	M180450315/fvz
Console C-45/45	420	2,49	1,24	5,92	1,518	10	M180450420/fvz
Console C-45/45	525	1,99	1,00	3,79	1,804	10	M180450525/fvz

Console C-profiel 45/60/3,0 mm



Console C-profiel 45/60/3,0 mm

Technische gegevens:

Afmeting plaat: 138 x 55 x 12,0 mm
 Afmeting montagerail: 45 x 60 x 3,0 mm
 Oppervlak: Galvanisch verzinkt
 Materiaal: Staal
 Globale veiligheidsfactor γ : 1,35

Rekgrens M_G : 1144,44 Nm
 Steunpuntreactiekracht F_{AX} : 11,44 kN
 Steunpuntreactiekracht F_{BX} : 11,44 kN
 M_G, F_{AX}, F_{BX} gültig bei LF1: tot L = 1155 mm
 LF2: tot L = 630 mm
 LF3: tot L = 840 mm

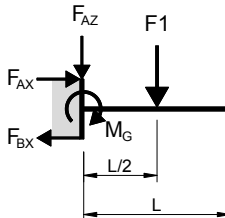
¹⁾ Belastinggrens door toelaatbare doorbuiging L/150. Rekgrens M_G en steunpuntreactiekracht F_{AX}, F_{BX} niet meer geldig.

Console C-45/60 - Rail 45/60/3,0 - Plaat 138 x 55 x 12,0 mm galvanisch verzinkt

Omschrijving	Lengte L [mm]	Max. toelaatbare belasting			Gewicht [kg/st]	VPE [st]	Artikelnr.
		Belasting 1 F1 [kN]	Belasting 2 F2 [kN]	Belasting 3 q0 [kN/m]			
Console C-45/60	525	4,36	2,18	8,30	2,801	5	M18050525
Console C-45/60	630	3,63	1,82	5,77	3,227	5	M18050630
Console C-45/60	735	3,11	1,45 ¹⁾	4,24	3,653	5	M18050735
Console C-45/60	840	2,72	1,11 ¹⁾	3,24	4,08	5	M18050840

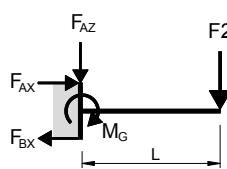
Belastingsberekening Console C profiel

Belasting 1



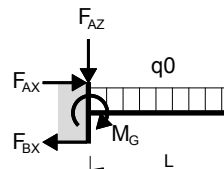
$$F_{AZ} = F1 \quad M_G = \frac{F1 * L}{2}$$

Belasting 2



$$F_{AZ} = F2 \quad M_G = F2 * L$$

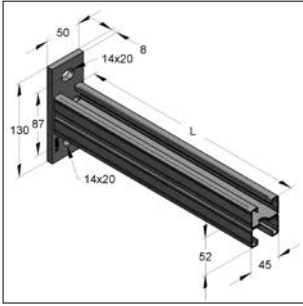
Belasting 3



$$F_{AZ} = q0 * L \quad M_G = \frac{q0 * L^2}{2}$$

Opmerking:
 Alle belastingopgaven hebben alleen betrekking op statische belasting.

Console C-profiel dubbel 45/52/1,5 mm



Console C-profiel dubbel 45/52/1,5

Technische gegevens:

Afmeting plaat: 130 x 50 x 8,0 mm
 Afmeting rail: 45 x 52 x 1,5 mm
 Oppervlak: Galvanisch verzinkt
 Materiaal: Staal
 Globale zekerheidsfactor γ : 1,35

Profiel opening naar: boven + beneden
 Rekgrens M_G : 461,54 Nm
 Steunpuntreactiekracht F_{AX} : 5,31 kN
 Steunpuntreactiekracht F_{BX} : 5,31 kN
 M_G, F_{AX}, F_{BX} gültig bei
 LF1: tot L= 1155 mm
 LF2: tot L= 735 mm
 LF3: tot L= 945 mm

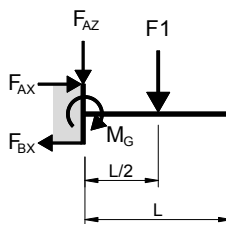
Console C-45/52 - Rail 45/52/1,5 - Plaat 130 x 50 x 8,0 mm

galvanisch verzinkt

Omschrijving	Lengte L [mm]	Max. toelaatbare belasting			Gewicht [kg/st]	VPE [st]	Artikelnr.
		Belasting 1 F1 [kN]	Belasting 2 F2 [kN]	Belasting 3 q0 [kN/m]			
Console 45/52 D	315	2,93	1,47	9,30	1,214	15	M18070315
Console 45/52 D	420	2,20	1,10	5,23	1,496	10	M18070420
Console 45/52 D	525	1,76	0,88	3,35	1,778	10	M18070525
Console 45/52 D	630	1,47	0,73	2,33	2,061	5	M18070630

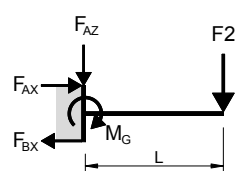
Belastingsberekening Console C profiel

Belasting 1 (LF1)



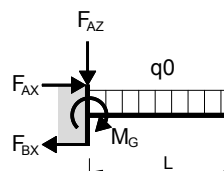
$$F_{AZ} = F1 \quad M_G = \frac{F1 * L}{2}$$

Belasting 2 (LF2)



$$F_{AZ} = F2 \quad M_G = F2 * L$$

Belasting 3 (LF3)

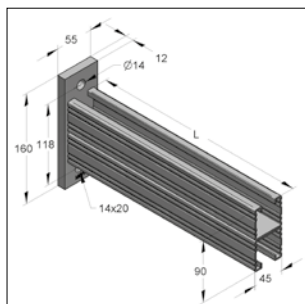


$$F_{AZ} = q0 * L \quad M_G = \frac{q0 * L^2}{2}$$

Opmerking:

Alle belastingsopgaven hebben alleen betrekking op statische belasting.

Console C-profiel dubbel 45/90/2,0 mm



Console C-profiel dubbel 45/90/2,0

Technische gegevens:

Materiaal: Staal
 Oppervlak: Galvanisch verzinkt / thermisch verzinkt
 Globale veiligheidsfactor γ : 1,54

Rekgrens M_G : 1564,12 Nm
 Steunpuntreactiekracht F_{AX} : 13,03 kN
 Steunpuntreactiekracht F_{BX} : 13,03 kN
 M_G, F_{AX}, F_{BX} geldig bij LF1: tot L = 1155 mm
 LF2: tot L = 1155 mm
 LF3: tot L = 1155 mm

Console D-45/90 - rail 45/90/2,0 D - plaat 160 x 55 x 12,0 mm galvanisch verzinkt

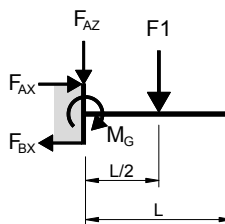
Omschrijving	Lengte L [mm]	Max. toelaatbare belasting			Gewicht [kg/st]	VPE [st]	Artikelnr.
		Belasting 1 F1 [kN]	Belasting 2 F2 [kN]	Belasting 3 q0 [kN/m]			
Console C-45/90 D	630	4,97	2,48	7,88	3,898	5	M180900630
Console C-45/90 D	735	4,26	2,13	5,79	4,416	5	M180900735
Console C-45/90 D	840	3,72	1,86	4,43	4,935	5	M180900840
Console C-45/90 D	945	3,31	1,66	3,50	5,454	5	M180900945
Console C-45/90 D	1050	2,98	1,49	2,84	5,972	5	M180901050

Console D-45/90 - rail 45/90/2,0 D - plaat 160 x 55 x 12,0 mm thermisch verzinkt

Console C-45/90 D	630	4,97	2,48	7,88	4,185	5	M180900630/fvz
Console C-45/90 D	840	3,72	1,86	4,43	5,313	5	M180900840/fvz

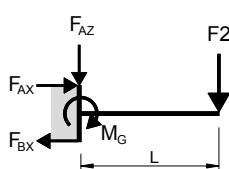
Belastingsberekening Console C profiel

Belasting 1 (LF1)



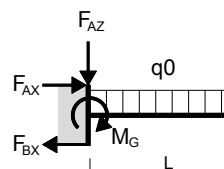
$$F_{AZ} = F1 \quad M_G = \frac{F1 * L}{2}$$

Belasting 2 (LF2)



$$F_{AZ} = F2 \quad M_G = F2 * L$$

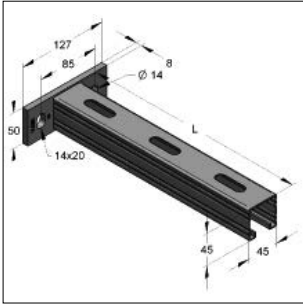
Belasting 3 (LF3)



$$F_{AZ} = q0 * L \quad M_G = \frac{q0 * L^2}{2}$$

Opmerking:
 Alle belastingsopgaven hebben alleen betrekking op statische belasting.

Console C-profiel haaks



Console C-profiel 45/45/2,0 haaks

Technische gegevens:

Materiaal:	Staal
Oppervlak:	Galvanisch verzinkt
Globale veiligheidsfactor γ :	1,35

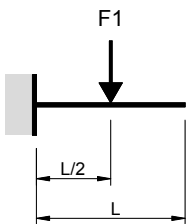
Console C-45/45 - Rail 45/45/2,0 - Plaat 127 x 50 x 8,0 mm

galvanisch verzinkt

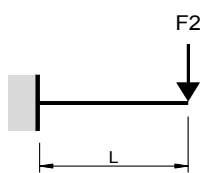
Omschrijving	Lengte L [mm]	Max. toelaatbare belast			Gewicht [kg/st]	VPE [st]	Artikelnr.
		Belasting 1 F1 [kN]	Belasting 2 F2 [kN]	Belasting 3 q0 [kN/m]			
Console C-45/45	210	3,68	1,84	17,52	0,885	15	M180460210
Console C-45/45	315	2,45	1,23	7,78	1,144	15	M180460315
Console C-45/45	420	1,84	0,92	4,38	1,404	10	M180460420
Console C-45/45	525	1,47	0,74	2,80	1,663	10	M180460525

Belastingberekening Console C-profiel haaks

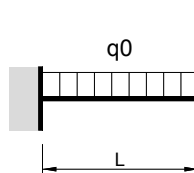
Belasting 1



Belasting 2



Belasting 3



Opmerking: Alle belastingsopgaven hebben alleen betrekking op statische belasting.

Steeksleutel voor rail 45



Steeksleutel voor rail 45

Produkteigenschappen:

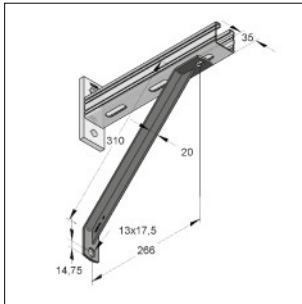
Toepassing: Snelle en eenvoudige montage van zeskant (tap) bouten M12/SW19. Past in de montagesleuf van rail 45, uitgezonderd rail 45/26.

Technische gegevens:

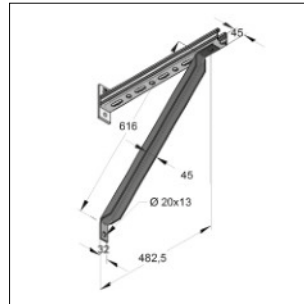
Materiaal: Staal
Oppervlak: Verzinkt

Omschrijving	Sleutelwijdte [mm]	Steeksleutel grootte	Totale lengte [mm]	Gewicht [kg/st]	VPE [st]	Artikelnr.
Steeksleutel voor rail 45	19	1/2"	108	0,184	1	M5041024
Steeksleutel voor rail 45	17	1/2"	108	0,158	1	M5041025

Steun 45°



Steun 45° T-profiel kort



Steun 45° T-profiel lang

Uitvoering/montage:

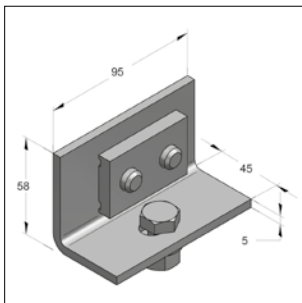
Toepassing: Voor het verhogen van de draagkracht van consoles en wandsteunen.

Technische gegevens:

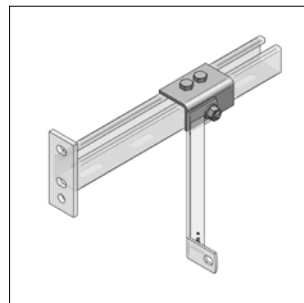
Materiaal: Staal
Materiaaltype: S235
Oppervlak: Galvanisch verzinkt

Omschrijving	Lengte [mm]	Max. toelaatbare belasting F_z [kN]	Gewicht [kg/st]	VPE [st]	Artikelnr.
Steun 45° kort	310	11,5	0,673	25	M0815101
Steun 45° lang	616	10,0	2,07	10	M0815102

Hoekadapter voor steun 45°



Hoekadapter



Montagevoorbeeld

Uitvoering/montage:

Toepassing: Hoekadapter om console zijdelings te schoren.

Toebehoren: 3x tapbouten M12x25
1x 2 gats montageplaat
1x onderlegging
Moer M12

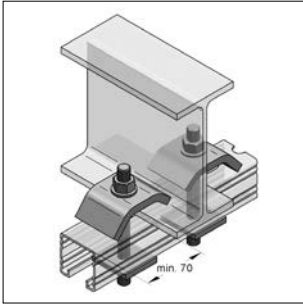
Technische gegevens:

Materiaal: Staal
Materiaaltype: S235
Oppervlak: Galvanisch verzinkt

*Belasting opgaven hebben betrekking op het bouwdeel, niet op de verbinding.

Omschrijving	Max. toelaatbare belasting F_z [kN]	Gewicht [kg/st]	VPE [st]	Artikelnr.
Hoekadapter	10,0	0,583	5	M08151500

Spanklauw montageset



Spanklauw montageset

Uitvoering/montage:

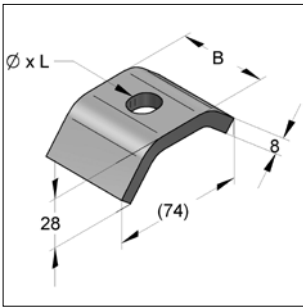
Railtype: C-profiel 45
 Toepassing: Voor het bevestigen van montagerail aan stalen profielen
 Montageset bestaat uit: 2 spanklauwen
 2 draaieindjes
 4 zeskantmoeren
 2 montageplaten
 2 onderleggringen DIN 125

Technische gegevens:

Materiaal: Staal
 Materiaalsoort: S235
 Oppervlak: Galvanisch verzinkt

Omschrijving	Draaieind [mm]	Max. profielhoogte [mm]	Max. klemdikte [mm]	Gewicht [kg/set]	VPE [set]	Artikelnr.
Spanklauw montageset staal 45	M12 x 130	60	26	0,922	10	M0819527

Spanklauw



Spanklauw

Uitvoering/montage:

Zonder toebehoren

Technische gegevens:

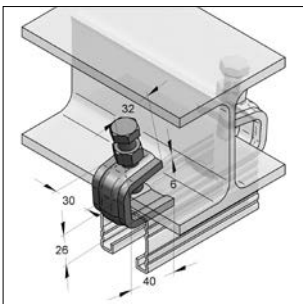
Materiaal: Staal
 Materiaalsoort: S235
 Oppervlak: Galvanisch verzinkt ¹⁾

¹⁾ Eventueel ook verkrijgbaar in zink/nikkel uitvoering. Levertijd op aanvraag.

²⁾ Belasting opgaven hebben betrekking op het bouwdeel, niet op de verbinding.

Omschrijving	Voor draaieinden	Afmeting Ø x L [mm]	Aandraaimoment [Nm]	Max. toel. belast. ²⁾ [kN]	B [mm]	Gewicht [kg/st]	VPE [st]	Artikelnr.
Spanklauw	M10	12 x 18	5	6,7	35	0,170	50	M0814591
Spanklauw	M12	14 x 18	5	8,2	50	0,246	50	M0816515
Spanklauw	M16	Ø 18	10	11,9	50	0,243	25	M0819519

Rail balkklem



Rail balkklem

Uitvoering/montage:

Railtype: C profiel 35/21, 45/45
 Stex 35/35, 35/42
 Toepassing: Voor het bevestigen van montagerail aan stalen profielen
 Montagevoorschrift: Voorspanning 8 Nm
 Naar behoefte zijn contraoeren te gebruiken
 Max. klemdikte 23 mm

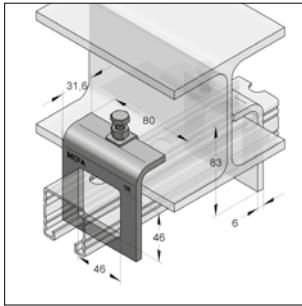
Technische gegevens:

Materiaalsoort: St 44-2
 Oppervlak: Galvanisch verzinkt
 Zeskantmoeren: M12, klasse 8.8, SW19
 Tapbouten: M12x50, klasse 8.8

* Belasting opgaven hebben betrekking op het bouwdeel, niet op de verbinding.

Omschrijving	Max. toel. belasting* [kN]	Gewicht [kg/st]	VPE [st]	Artikelnr.
Rail balkklem	5,0	0,226	20	M0816477

Balkklem 45/45 met spanschroef M 10x30 mm



Balkklem

Uitvoering/montage:

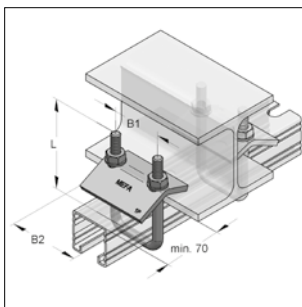
Railtype: C-profiel 45/45 mm
 Toepassing: Voor het bevestigen van montagerail
 C-profiel 45/45 aan T-balken

Technische gegevens:

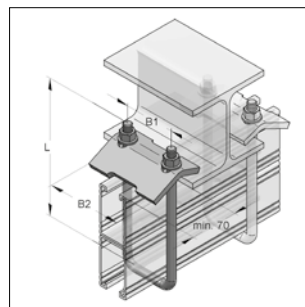
Materiaal: Staal
 Materiaalsoort: S235
 Oppervlak: Galvanisch verzinkt

Omschrijving	Max. toel. belasting met 2 klemmen [kN]	Aandraaimoment [Nm]	Max. klemdikte [mm]	Gewicht [kg/st]	VPE [st]	Artikelnr.
Balkklem 45/45	6,00	8	17	0,336	50	M08165071

Balkklemset



balkklemset M10



balkklemset M12

Uitvoering/montage:

Railtype: 45 mm
 Toepassing: Voor bevestiging van montagerail aan stalen profielen

Set bestaat uit:

Rondstaalbeugel 1 St
 Spanplaat 1 St
 Moeren DIN 4032 2 St
 Borgring 2 St

Technische gegevens:

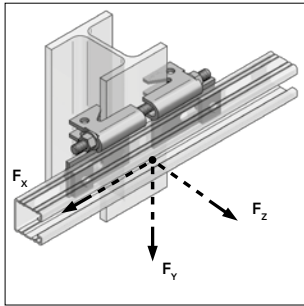
Materiaal: Staal
 Materiaalsoort: St 36 klasse 4.6
 Oppervlak: Galvanisch verzinkt

- Opmerking: - Bij te bevestigen beugels in horizontale richting is de toegestane belasting, die door het aanbrengen van de constructie op de montagerail ontstaat, na te gaan.
 - Op ieder bevestigingspunt 2 balkklemmen monteren.
 - Belastingopgaven hebben betrekking op het gebruik van een balkklem set.
 - Rekening houden met de belastingopgaven van de montagerail.

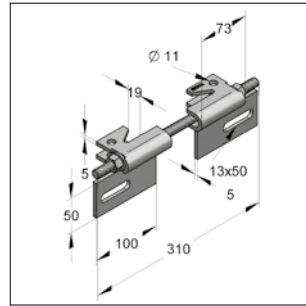
Omschrijving	Lengte			Aandraaimoment [Nm]	Max. klemdikte [mm]	Max.toel. belasting [kN]	Gewicht [kg/st]	VPE [st]	Artikelnr.
	L [mm]	B1 [mm]	B2 [mm]						
Voor montagerail 45/26, 45/45, 45/60									
Balkklemset M10 45/60	100	56	80	15	26	4	0,401	20	M0816720
Voor montagerail 45/75, 45/90									
Balkklemset M10 45/90	140	56	80	15	26	4	0,440	20	M0816730
Voor montagerail 45/75, 45/90									
Balkklemset M12 45/90	150	59	110	30	29	7	0,749	20	M08167401
Voor montagerail 45/120, 45/150									
Balkklemset M12 45/150	210	59	100	30	29	7	0,831	20	M08167501



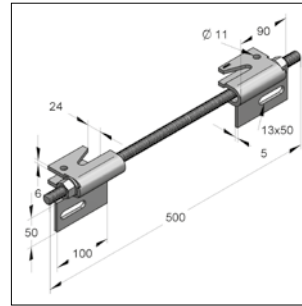
Balkklem verticaal



Balkklem verticaal



Type D III



Type D IV

Uitvoering/montage

Toepassing: Voor verticale bevestiging van montagerail aan stalen balk

Bestaande uit: 2 x draagklemmen
1 x draadstang klasse 8.8
2 x moeren
2 x onderleggingen

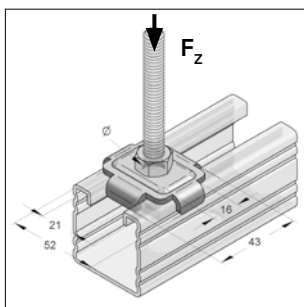
Technische gegevens:

Materiaal: Staal
Materiaaltype: S235 (klemmen)
Oppervlak
- Klemmen: Thermisch verzinkt
- Metrisch gedeelte: Zink-nikkel

Opmerking: Flens monteren aan de niet dragende bovenzijde van de montagerail. Te combineren met alle rail 45 breedtes. Montage van de rail aan de flens met 2x tapbouten M12 x 25, onderleggingen en vierkante montagemoer en/of schuifmoer.

Omschrijving	Klem-dikte [mm]	Klem bereik [mm]	Draad-stang [mm]	Aandraai-moment [Nm]	Max. toel. belasting			Gewicht [kg/st]	VPE [st]	Artikelnr.
					F_x [kN]	F_y [kN]	F_z [kN]			
Balkklem verticaal type D III	8-15	100-220	M12 x 310	64	4,0	4,0	4,0	1,132	5	M08146103
Balkklem verticaal type D IV	13-20	110-360	M16 x 500	64	4,0	4,0	4,0	2,049	5	M08146104

Profielhouder



Uni-ring

Uitvoering/montage:

Railtype: C-profiel 35, 45 mm, Stex 35
Toepassing: Verbinden van montagerail

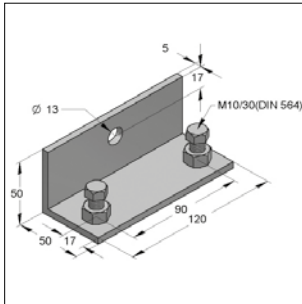
Technische gegevens:

Materiaal: Staal
Materiaalsoort: S235
Oppervlak: Galvanisch verzinkt¹⁾

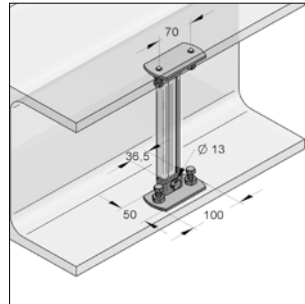
¹⁾ Eventueel ook verkrijgbaar in zink-nikkel uitvoering. Levertijd op aanvraag.

Omschrijving	Aandraaimoment [Nm]	Max. toelaatbare belasting F_z [kN]	Gat-Ø [mm]	Gewicht [kg/st]	VPE [st]	Artikelnr.
Profielhouder 13	10	4,7	13,0	0,047	100	M08162945
Profielhouder 17	10	4,7	17,0	0,046	100	M08163365

Draagklem



Draagklem



Uitvoering/montage:

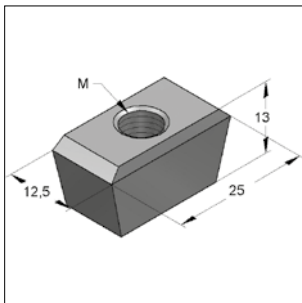
Railtype: 45/45
 Toepassing: Voor klemmende bevestiging tussen stalen profielen
 Montagevoorschrift: Aandraaimoment min. 25 Nm
 Aanbevolen toebehoren: Vierkante montagevoer 35x30

Technische gegevens:

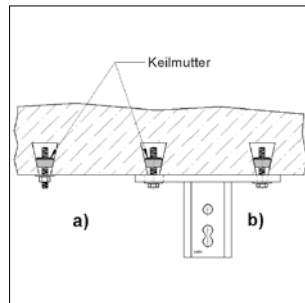
Materiaal: Staal
 Materiaalsoort: S235
 Oppervlak: Galvanisch verzinkt

Omschrijving	Voor montagerail	Max. toelaatbare dwarsbelasting bij lengte ≤ 400 mm F_z [kN]	Gewicht [kg/st]	VPE [st]	Artikelnr.
Draagklem L45	45/45	3,0	0,519	20	M08163909

Keilmoer voor profielplaat



keilmoer voor profielplaat



Montage in profielplaat

Montagevoorschrift:

Afb. a): Enkelvoudige bevestiging
 1 Stuk keilmoer voor profielplaat
 1 Stuk draadstang M8 of M10 (minstens 50 mm lang)
 1 Stuk onderlegging DIN 7089 (8,4 of 10,5) grootte M8 of M10
 1 Stuk zeskantmoer grootte M8 of M10

Afb. b): Bevestiging van houder voor profielplaten
 1 Stuk houder voor C-profiel, plaat 200 x 200
 4 Stuks keilmoeren voor profielplaten (M8 of M10)
 4 Stuks tapbouten, verzinkt (M8 x 50 of M10 x 50)
 2 Stuks onderleggingen DIN 7089 (8,4 of 10,5)

Uitvoering/montage:

Toepassing: Voor profielplaten 38 / 51 x 150
 Type „HOLORIB“ en „HOESCH“

Technische gegevens:

Materiaal: GTW
 Oppervlak: Galvanisch verzinkt



Omschrijving	Max. toel. belasting [kN]*	Gewicht [kg/st]	VPE [st]	Artikelnr.
Keilmoer met binnendraad M8	1,50	0,021	100	M0819715
Keilmoer met binnendraad M10	2,25	0,019	100	M0819722



* De max. toelaatbare belasting heeft betrekking op de keilmoer, de belastbaarheid van het plafondsysteem moet apart berekend worden.

TECHNISCHE SPECIFICATIES MONTAGESYSTEEM 35 EN 45

■ Toegestane belasting


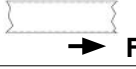
Globale zekerheidswaarde $\gamma = 2$



Montagerail galvanisch verzinkt	Stex hamerkopbout, schuifmoer			
	 F_z	 F_x		
	F_z [kN]	F_x [kN]	M10 4.6 [Nm]	M8 4.6 [Nm]
35/20/0,8	1,5	0,4	12	10
35/35/1,0		0,5		
35/42/1,5		2,5		



Montagerail galvanisch verzinkt	Schuifmoer 38 x 17 (35 x 18 x 6)				
	 F_z	 F_x			
	F_z [kN]	F_x [kN]	M12 4.6 [Nm]	M10 4.6 [Nm]	M8 4.6 [Nm]
35/21/2,0	1,8	0,5	30	25	20
Stex 35/20/0,8					
Stex 35/35/1,0					
Stex 35/42/1,5					

Toegestane belasting volgens RAL-GZ 655-D

In combinatie met Stex 45, montagevoer getand 2-gats, schuifvoer getand S, schuifbout getand
Globale zekerheidswaarde $\gamma = 2$



Montagerail sendzimir verzinkt	Stex 45 GP, Stex 45 MP, Stex 45 MTB			
			M12 8.8	M10 8.8
	F_z [kN]	F_x [kN]	Aandraaimoment [Nm]	Aandraaimoment [Nm]
45/26/1,5	4,11	3,86	50	45
45/52/1,5 D				
45/45/1,5				
45/90/1,5 D				
45/45/2,0				
45/90/2,0 D				
45/45/2,5	10,94	4,41	50	45
45/90/2,5 D				
45/60/3,0				
45/120/3,0 D				
45/75/3,0				
45/150/3,0 D				



Montagerail sendzimir verzinkt	Montagevoer getand 2-gats		
			M12 8.8
	F_z [kN]	F_x [kN]	Aandraaimoment [Nm]
45/26/1,5	5,57	10,00	60
45/52/1,5 D			
45/45/1,5			
45/90/1,5 D			
45/45/2,0			
45/90/2,0 D			
45/45/2,5	13,97	12,81	60
45/90/2,5 D			
45/60/3,0			
45/120/3,0 D			
45/75/3,0			
45/150/3,0 D			



Montagerail sendzimir verzinkt	Schuifvoer getand S, schuifbout getand			
			M12 8.8	M10 8.8
	F_z [kN]	F_x [kN]	Aandraaimoment [Nm]	Aandraaimoment [Nm]
45/26/1,5	4,50	3,91	60	50
45/52/1,5 D				
45/45/1,5				
45/90/1,5 D				
45/45/2,0				
45/90/2,0 D				
45/45/2,5	13,86	4,32	60	50
45/90/2,5 D				
45/60/3,0				
45/120/3,0 D				
45/75/3,0				
45/150/3,0 D				

Toegestane belasting volgens RAL-GZ 655-D

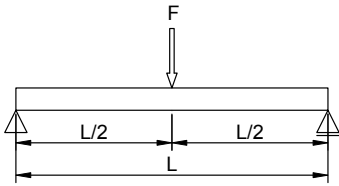
Met Stex45, montagemoer getand 2-gats, schuifmoer getand S, schuifbout getand
Globale zekerheidswaarde $\gamma = 2$

Montagerail thermisch verzinkt	Stex 45 GP, Stex 45 MP, Stex 45 MTB			
	 F_z	 F_x	M12 8.8	M10 8.8
	F_z [kN]	F_x [kN]	Aandraaimoment [Nm]	Aandraaimoment [Nm]
45/45/2,5	10,94	2,95	50	45
45/90/2,5 D				
45/60/3,0				
45/120/3,0 D				
45/75/3,0*				
45/150/3,0 D*				

Montagerail thermisch verzinkt	Montagemoer getand 2-gats		
	 F_z	 F_x	M12 8.8
	F_z [kN]	F_x [kN]	Aandraaimoment [Nm]
45/45/2,5	13,97	4,38	60
45/90/2,5 D			
45/60/3,0			
45/120/3,0 D			
45/75/3,0*			
45/150/3,0 D*			

Montagerail thermisch verzinkt	Schuifmoer getand S, schuifbout getand			
	 F_z	 F_x	M12 8.8	M10 8.8
	F_z [kN]	F_x [kN]	Aandraaimoment [Nm]	Aandraaimoment [Nm]
45/45/2,5	13,86	2,90	60	50
45/90/2,5 D				
45/60/3,0				
45/120/3,0 D				
45/75/3,0*				
45/150/3,0 D*				

* Niet volgens RAL-GZ 655-D



Sterkte berekening montagerail verzinkt: Toelaatbare belastingen bij 1 x F

		Systeem 45 (vertand)																	
		45/26/1,5	45/45/1,5	45/45/2,0	45/45/2,5	45/45/2,5	45/60/3,0	45/60/3,0	45/75/3,0	45/75/3,0	45/52/1,5 D	45/90/1,5 D	45/90/2,0 D	45/90/2,5 D	45/90/2,5 D	45/120/3,0 D	45/120/3,0 D	45/150/3,0 D	45/150/3,0 D
Material		sv	sv	sv	sv	tv	sv	tv	sv	tv	sv	sv	sv	sv	tv	sv	tv	sv	tv
$\frac{F}{L}$	[kN]	[kN]	[kN]	[kN]	[kN]	[kN]	[kN]	[kN]	[kN]	[kN]	[kN]	[kN]	[kN]	[kN]	[kN]	[kN]	[kN]	[kN]	[kN]
	[mm]																		
250	2,76	7,04	8,96	9,87	9,28	16,05	15,09	24,26	22,8	7,94	8,79	14,8	15,92	17,33	15,25	15,25	16,22	16,22	
500	1,38	3,52	4,48	4,93	4,64	8,02	7,54	12,12	11,39	4,09	8,79	13,3	15,92	15,07	15,25	15,25	16,22	16,22	
750	0,92	2,34	2,98	3,28	3,09	5,34	5,02	8,07	7,59	2,72	6,9	8,86	10,68	10,03	15,25	15,25	16,22	16,22	
1000	0,69	1,76	2,23	2,46	2,31	4	3,76	6,05	5,68	2,04	5,17	6,64	8	7,51	12,93	12,15	16,22	16,22	
1250	0,45	1,4	1,78	1,96	1,84	3,19	3	4,83	4,53	1,62	4,13	5,3	6,38	6	10,32	9,7	16,1	15,13	
1500	0,31	1,16	1,48	1,63	1,53	2,65	2,49	4,01	3,77	1,35	3,43	4,41	5,31	4,98	8,59	8,06	13,4	12,59	
1750	0,22	0,99	1,26	1,39	1,3	2,26	2,12	3,43	3,22	1,15	2,93	3,77	4,54	4,26	7,34	6,89	11,46	10,76	
2000	0,17	0,75	0,96	1,08	1,08	1,97	1,85	2,99	2,8	1	2,56	3,28	3,96	3,71	6,41	6,01	10,01	9,4	
2250	0,13	0,59	0,75	0,84	0,84	1,74	1,63	2,65	2,48	0,78	2,27	2,91	3,5	3,29	5,68	5,32	8,87	8,33	
2500	0,10	0,47	0,6	0,67	0,67	1,45	1,44	2,37	2,22	0,62	2,03	2,61	3,14	2,94	5,09	4,77	7,96	7,47	
2750		0,38	0,48	0,54	0,54	1,18	1,18	2,15	2,01	0,51	1,84	2,36	2,84	2,66	4,61	4,32	7,22	6,77	
3000		0,31	0,4	0,44	0,44	0,98	0,97	1,9	1,83	0,41	1,68	2,15	2,59	2,42	4,21	3,94	6,59	6,18	
3250		0,26	0,33	0,37	0,36	0,81	0,81	1,6	1,59	0,34	1,54	1,97	2,38	2,22	3,86	3,62	6,07	5,68	
3500		0,22	0,27	0,3	0,3	0,69	0,68	1,36	1,35	0,28	1,4	1,8	2,17	2,05	3,57	3,34	5,61	5,25	
3750		0,18	0,23	0,25	0,25	0,58	0,57	1,16	1,15	0,24	1,21	1,55	1,86	1,85	3,31	3,1	5,21	4,88	
4000		0,15	0,19	0,21	0,2	0,49	0,49	1	0,99	0,2	1,04	1,34	1,61	1,6	3,09	2,88	4,86	4,55	
4250		0,13	0,16	0,17	0,17	0,42	0,41	0,87	0,86	0,16	0,91	1,16	1,4	1,39	2,89	2,69	4,56	4,26	
4500		0,11	0,13	0,14	0,14	0,36	0,35	0,75	0,74	0,13	0,79	1,02	1,23	1,21	2,71	2,52	4,28	4	
4750			0,11	0,12	0,11	0,3	0,3	0,65	0,64	0,11	0,7	0,89	1,07	1,06	2,44	2,37	4,03	3,76	
5000						0,26	0,25	0,57	0,56		0,61	0,78	0,94	0,93	2,17	2,15	3,81	3,55	
5250						0,22	0,21	0,5	0,49		0,54	0,69	0,83	0,82	1,93	1,92	3,6	3,36	
5500						0,18	0,17	0,43	0,42		0,48	0,61	0,73	0,72	1,73	1,71	3,42	3,18	
5750						0,15	0,14	0,37	0,36		0,42	0,54	0,64	0,63	1,54	1,53	3,22	3,02	
6000						0,12	0,11	0,32	0,31		0,37	0,47	0,57	0,55	1,38	1,36	2,91	2,87	

Berekening volgens RAL-GZ 655-C

Veiligheidsfactor $\chi = 1,54$

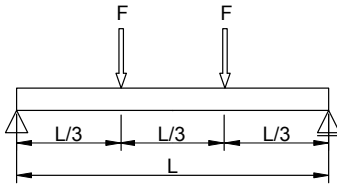
Toel. doorbuiging $\delta_{toel.} = L/200$

Elasticiteitsmodule $E = 210000 \text{ N/mm}^2$

Material oppervlak

sv: verzinkt

tv: thermisch verzinkt



Sterkte berekening montagerail verzinkt: Toelaatbare belastingen bij 2 x F																		
Systeem 45 (vertand)																		
	45/26/1,5	45/45/1,5	45/45/2,0	45/45/2,5	45/45/2,5	45/60/3,0	45/60/3,0	45/75/3,0	45/75/3,0	45/52/1,5 D	45/90/1,5 D	45/90/2,0 D	45/90/2,5 D	45/90/2,5 D	45/120/3,0 D	45/120/3,0 D	45/150/3,0 D	45/150/3,0 D
Materiaal	sv	sv	sv	sv	tv	sv	tv	sv	tv	sv	sv	sv	sv	tv	sv	tv	sv	tv
$\frac{F}{L}$	[kN]	[kN]	[kN]	[kN]	[kN]	[kN]	[kN]	[kN]	[kN]	[kN]	[kN]	[kN]	[kN]	[kN]	[kN]	[kN]	[kN]	[kN]
[mm]																		
250	2,07	5,28	6,72	7,4	6,96	12,04	11,32	18,2	17,1	3,97	4,4	7,4	7,96	8,67	7,63	7,63	8,11	8,11
500	1,04	2,64	3,36	3,7	3,48	6,02	5,66	9,09	8,55	3,07	4,4	7,4	7,96	8,67	7,63	7,63	8,11	8,11
750	0,69	1,76	2,24	2,46	2,32	4,01	3,77	6,06	5,69	2,04	4,4	6,65	7,96	7,53	7,63	7,63	8,11	8,11
1000	0,42	1,32	1,68	1,84	1,73	3	2,82	4,54	4,26	1,53	3,88	4,98	6	5,64	7,63	7,63	8,11	8,11
1250	0,27	1,05	1,34	1,47	1,38	2,39	2,25	3,62	3,4	1,22	3,1	3,98	4,79	4,5	7,63	7,28	8,11	8,11
1500	0,18	0,8	1,02	1,15	1,15	1,99	1,87	3,01	2,83	1,01	2,58	3,31	3,98	3,74	6,44	6,05	8,11	8,11
1750	0,13	0,59	0,74	0,84	0,84	1,7	1,59	2,57	2,42	0,78	2,2	2,83	3,4	3,19	5,51	5,17	8,11	8,07
2000	0,1	0,44	0,56	0,64	0,63	1,36	1,35	2,24	2,1	0,59	1,92	2,46	2,97	2,79	4,81	4,51	7,51	7,05
2250		0,35	0,44	0,5	0,49	1,06	1,06	1,99	1,86	0,46	1,7	2,18	2,63	2,47	4,26	3,99	6,66	6,25
2500		0,28	0,35	0,4	0,39	0,85	0,85	1,64	1,63	0,37	1,52	1,96	2,36	2,21	3,82	3,58	5,97	5,61
2750		0,23	0,29	0,32	0,32	0,7	0,69	1,34	1,34	0,3	1,37	1,76	2,12	2	3,46	3,24	5,42	5,08
3000		0,19	0,23	0,26	0,26	0,57	0,57	1,12	1,11	0,25	1,14	1,47	1,77	1,76	3,16	2,96	4,95	4,64
3250		0,15	0,19	0,22	0,21	0,48	0,48	0,94	0,94	0,2	0,97	1,24	1,49	1,49	2,9	2,71	4,55	4,26
3500		0,13	0,16	0,18	0,18	0,4	0,4	0,8	0,79	0,17	0,82	1,06	1,27	1,27	2,68	2,5	4,21	3,94
3750		0,11	0,14	0,15	0,15	0,34	0,34	0,68	0,68	0,14	0,71	0,91	1,09	1,09	2,41	2,32	3,91	3,66
4000		0,12	0,11	0,13	0,12	0,29	0,29	0,59	0,58	0,12	0,61	0,79	0,95	0,94	2,1	2,1	3,65	3,41
4250		0,11	0,10	0,10	0,10	0,25	0,24	0,51	0,51	0,10	0,54	0,69	0,83	0,82	1,84	1,83	3,42	3,19
4500						0,21	0,21	0,44	0,44		0,47	0,6	0,72	0,71	1,62	1,61	3,21	3
4750						0,18	0,18	0,39	0,38		0,41	0,53	0,63	0,63	1,44	1,43	2,9	2,82
5000						0,15	0,15	0,34	0,33		0,36	0,46	0,56	0,55	1,28	1,27	2,59	2,58
5250						0,13	0,12	0,29	0,29		0,32	0,41	0,49	0,48	1,14	1,13	2,32	2,31
5500						0,11	0,10	0,26	0,25		0,28	0,36	0,43	0,42	1,02	1,01	2,09	2,08
5750								0,22	0,21		0,25	0,32	0,38	0,37	0,91	0,9	1,89	1,88
6000								0,19	0,18		0,22	0,28	0,33	0,32	0,81	0,80	1,71	1,70

Berekening volgens RAL-GZ 655-C

Veiligheidsfactor $\chi = 1,54$

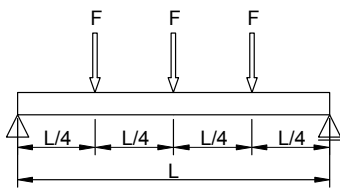
Toel. doorbuiging $\delta_{toel.} = L/200$

Elasticiteitsmodule $E = 210000 \text{ N/mm}^2$

Materiaal oppervlak

sv: verzinkt

tv: thermisch verzinkt



Sterkte berekening montagerail verzinkt: Toelaatbare belastingen bij 3 x F

		Systeem 45 (vertand)																	
		45/26/1,5	45/45/1,5	45/45/2,0	45/45/2,5	45/45/2,5	45/60/3,0	45/60/3,0	45/75/3,0	45/75/3,0	45/52/1,5 D	45/90/1,5 D	45/90/2,0 D	45/90/2,5 D	45/90/2,5 D	45/120/3,0 D	45/120/3,0 D	45/150/3,0 D	45/150/3,0 D
Materiaal		sv	sv	sv	sv	tv	sv	tv	sv	tv	sv	sv	sv	sv	tv	sv	tv	sv	tv
F L		[kN]	[kN]	[kN]	[kN]	[kN]	[kN]	[kN]	[kN]	[kN]	[kN]	[kN]	[kN]	[kN]	[kN]	[kN]	[kN]	[kN]	[kN]
	[mm]																		
250	1,38	3,52	4,48	4,94	4,64	8,03	7,55	12,13	11,4	2,65	2,93	4,94	5,31	5,78	5,09	5,09	5,41	5,41	
500	0,69	1,76	2,24	2,47	2,32	4,01	3,77	6,06	5,7	2,05	2,93	4,94	5,31	5,78	5,09	5,09	5,41	5,41	
750	0,46	1,17	1,49	1,64	1,55	2,67	2,51	4,04	3,8	1,36	2,93	4,43	5,31	5,02	5,09	5,09	5,41	5,41	
1000	0,3	0,88	1,12	1,23	1,16	2	1,88	3,03	2,84	1,02	2,59	3,32	4	3,76	5,09	5,09	5,41	5,41	
1250	0,19	0,7	0,89	0,98	0,92	1,6	1,5	2,42	2,27	0,81	2,07	2,65	3,19	3	5,09	4,85	5,41	5,41	
1500	0,13	0,58	0,73	0,82	0,77	1,33	1,25	2,01	1,89	0,68	1,72	2,21	2,66	2,49	4,3	4,03	5,41	5,41	
1750	0,10	0,42	0,53	0,6	0,6	1,13	1,06	1,72	1,61	0,56	1,47	1,89	2,27	2,13	3,67	3,45	5,41	5,38	
2000		0,32	0,41	0,46	0,46	0,97	0,93	1,5	1,4	0,43	1,28	1,64	1,98	1,86	3,21	3,01	5,01	4,7	
2250		0,25	0,32	0,36	0,36	0,76	0,76	1,33	1,24	0,33	1,14	1,46	1,75	1,65	2,84	2,66	4,44	4,17	
2500		0,2	0,25	0,29	0,28	0,61	0,61	1,17	1,11	0,27	1,02	1,31	1,57	1,47	2,55	2,39	3,98	3,74	
2750		0,16	0,21	0,23	0,23	0,5	0,5	0,96	0,96	0,22	0,92	1,18	1,42	1,33	2,31	2,16	3,61	3,39	
3000		0,13	0,17	0,19	0,19	0,41	0,41	0,8	0,8	0,18	0,82	1,05	1,27	1,21	2,11	1,97	3,3	3,09	
3250		0,11	0,14	0,16	0,16	0,35	0,34	0,67	0,67	0,15	0,69	0,89	1,07	1,07	1,93	1,81	3,04	2,84	
3500			0,12	0,13	0,13	0,29	0,29	0,57	0,57	0,12	0,59	0,76	0,91	0,91	1,79	1,67	2,81	2,63	
3750			0,10	0,11	0,11	0,25	0,24	0,49	0,49	0,10	0,51	0,65	0,79	0,78	1,66	1,55	2,61	2,44	
4000						0,21	0,21	0,42	0,42		0,44	0,57	0,68	0,68	1,51	1,44	2,43	2,28	
4250						0,18	0,18	0,37	0,36		0,39	0,49	0,59	0,59	1,32	1,32	2,28	2,13	
4500						0,15	0,15	0,32	0,32		0,34	0,43	0,52	0,51	1,17	1,16	2,14	2	
4750						0,13	0,13	0,28	0,27		0,3	0,38	0,46	0,45	1,03	1,03	2,02	1,88	
5000						0,11	0,11	0,24	0,24		0,26	0,33	0,4	0,4	0,92	0,91	1,86	1,78	
5250								0,21	0,21		0,23	0,29	0,35	0,35	0,82	0,81	1,67	1,66	
5500								0,18	0,18		0,2	0,26	0,31	0,3	0,73	0,72	1,5	1,49	
5750								0,16	0,16		0,18	0,23	0,27	0,27	0,65	0,65	1,36	1,35	
6000								0,14	0,13		0,16	0,20	0,24	0,23	0,59	0,58	1,23	1,22	

Berekening volgens RAL-GZ 655-C

Veiligheidsfactor $\chi = 1,54$

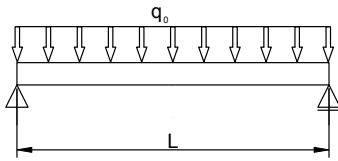
Toel. doorbuiging $\delta_{toel.} = L/200$

Elasticiteitsmodule $E = 210000 \text{ N/mm}^2$

Materiaal oppervlak

sv: verzinkt

tv: thermisch verzinkt



Sterkte berekening montagerail verzinkt: Toelaatbare belastingen voor gelijkmatige belasting

		Systeem 45 (vertand)																	
		45/26/1,5	45/45/1,5	45/45/2,0	45/45/2,5	45/45/2,5	45/60/3,0	45/60/3,0	45/75/3,0	45/75/3,0	45/52/1,5 D	45/90/1,5 D	45/90/2,0 D	45/90/2,5 D	45/90/2,5 D	45/120/3,0 D	45/120/3,0 D	45/150/3,0 D	45/150/3,0 D
Materiaal		sv	sv	sv	sv	tv	sv	tv	sv	tv	sv	sv	sv	sv	tv	sv	tv	sv	tv
$\frac{F}{L}$	[kN/m]	[kN/m]	[kN/m]	[kN/m]	[kN/m]	[kN/m]	[kN/m]	[kN/m]	[kN/m]	[kN/m]	[kN/m]	[kN/m]	[kN/m]	[kN/m]	[kN/m]	[kN/m]	[kN/m]	[kN/m]	[kN/m]
L	[mm]																		
250	22,02	56,3	71,67	78,94	74,2	128,38	120,67	183,37	172,37	31,76	35,16	59,17	63,65	69,32	60,97	60,97	64,88	64,88	
500	5,50	14,06	17,9	19,72	18,53	32,07	30,14	48,48	45,56	15,88	17,58	29,59	31,83	34,66	30,49	30,49	32,44	32,44	
750	2,44	6,24	7,95	8,75	8,22	14,23	13,37	21,52	20,22	7,25	11,72	19,73	21,22	23,11	20,33	20,33	21,63	21,63	
1000	1,14	3,51	4,46	4,91	4,61	7,99	7,51	12,09	11,36	4,07	8,79	13,27	15,92	15,02	15,25	15,25	16,22	16,22	
1250	0,58	2,24	2,85	3,13	2,94	5,1	4,79	7,72	7,25	2,6	6,6	8,48	10,21	9,59	12,2	12,2	12,98	12,98	
1500	0,33	1,45	1,84	2,08	2,04	3,53	3,32	5,35	5,02	1,8	4,57	5,87	7,08	6,64	10,17	10,17	10,82	10,82	
1750	0,21	0,91	1,15	1,3	1,3	2,59	2,43	3,92	3,68	1,21	3,35	4,3	5,18	4,87	8,39	7,88	9,27	9,27	
2000	0,13	0,6	0,77	0,86	0,86	1,85	1,84	2,99	2,8	0,8	2,56	3,28	3,96	3,71	6,41	6,01	8,11	8,11	
2250		0,42	0,53	0,6	0,6	1,29	1,28	2,35	2,21	0,56	2,02	2,59	3,12	2,92	5,05	4,73	7,21	7,21	
2500		0,3	0,38	0,43	0,43	0,93	0,93	1,78	1,78	0,4	1,63	2,09	2,51	2,35	4,07	3,82	6,37	5,98	
2750		0,22	0,28	0,32	0,32	0,69	0,69	1,33	1,33	0,3	1,34	1,72	2,07	1,94	3,35	3,14	5,25	4,92	
3000		0,17	0,21	0,24	0,24	0,52	0,52	1,01	1,01	0,22	1,04	1,33	1,61	1,6	2,81	2,63	4,4	4,12	
3250		0,13	0,16	0,18	0,18	0,4	0,4	0,79	0,79	0,17	0,81	1,04	1,25	1,25	2,38	2,23	3,73	3,5	
3500		0,10	0,13	0,14	0,14	0,32	0,31	0,62	0,62	0,13	0,64	0,82	0,99	0,99	2,04	1,91	3,21	3	
3750			0,10	0,11	0,11	0,25	0,25	0,5	0,5	0,10	0,52	0,66	0,8	0,79	1,76	1,65	2,78	2,6	
4000						0,2	0,2	0,4	0,4		0,42	0,54	0,65	0,64	1,43	1,43	2,43	2,28	
4250						0,16	0,16	0,33	0,33		0,35	0,44	0,53	0,53	1,18	1,18	2,15	2,01	
4500						0,13	0,13	0,27	0,27		0,29	0,37	0,44	0,43	0,99	0,98	1,9	1,78	
4750						0,11	0,10	0,22	0,22		0,24	0,3	0,37	0,36	0,83	0,82	1,66	1,59	
5000								0,19	0,18		0,2	0,25	0,31	0,3	0,7	0,69	1,41	1,41	
5250								0,15	0,15		0,17	0,21	0,26	0,25	0,59	0,59	1,21	1,2	
5500								0,13	0,13		0,14	0,18	0,22	0,21	0,51	0,5	1,04	1,03	
5750								0,11	0,10		0,12	0,15	0,18	0,18	0,43	0,43	0,9	0,89	
6000											0,10	0,13	0,15	0,15	0,37	0,37	0,78	0,77	

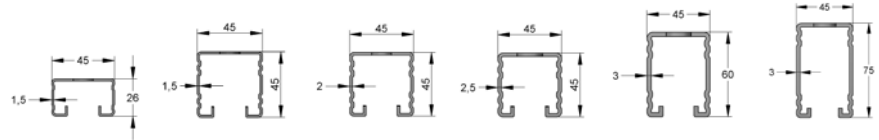
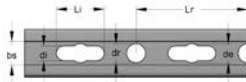
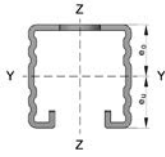
Berekening volgens RAL-GZ 655-C

Veiligheidsfactor $\chi = 1,54$
 Toel. doorbuiging $\delta_{toel.} = L/200$
 Elasticiteitsmodule $E = 210000 \text{ N/mm}^2$

Materiaal oppervlak

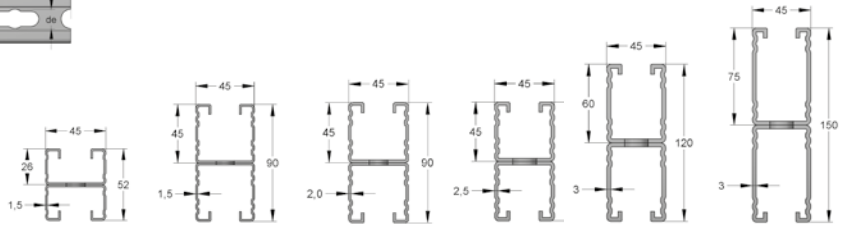
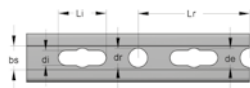
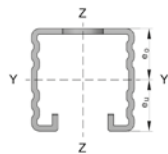
sv: verzinkt
tv: thermisch verzinkt

Overzicht montagerail galvanisch / thermisch verzinkt



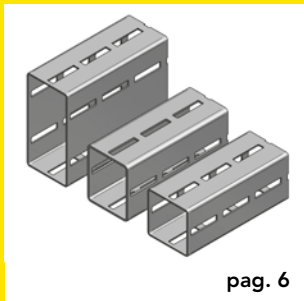
Montagerail			System 45 (vertand)					
			45/26/1,5	45/45/1,5	45/45/2,0	45/45/2,5	45/60/3,0	45/75/3,0
Staal verzinkt								
Materiaal volgens DIN EN 10346			S250GD-Z275-N-A	S250GD-Z275-N-A	S250GD-Z275-N-A	S250GD-Z275-N-A	S250GD-Z275-N-A	S250GD-Z275-N-A
Rekgrens	f_y	N/mm ²	250	250	250	250	250	250
Railgewicht	G/m	kg/m	1,34	1,89	2,45	2,96	4,06	4,82
Thermisch verzinkt volgens DIN EN ISO 1461								
Materiaal volgens DIN EN 10025			-	-	-	S235JR	S235JR	S235JR
Rekgrens	f_y	N/mm ²	-	-	-	235	235	235
Railgewicht	G/m	kg/m	-	-	-	3,21	4,35	5,15
Lengte 1	l_1	m	2,0	2,0	2,0	3,0	6,0	6,0
Lengte 2	l_2	m	6,0	6,0	6,0	6,0	-	-
Oppervlak (zwakste rail dwars ø)	A_k	cm ²	1,49	2,29	2,98	3,53	4,52	5,66
Sleufbreedte	b_s	mm	22,0	22,0	22,0	22,0	22,0	22,0
Hart op hart afstand	l_r	mm	105,0	105,0	105,0	105,0	105,0	105,0
Gat diameter	d_r	mm	14,0	14,0	14,0	18,0	18,0	18,0
Sleuf(gat) diameter x lengte	$d \times l_1$	mm	14,0 x 45,0	14,0 x 45,0	14,0 x 45,0	14,0 x 45,0	14,0 x 45,0	14,0 x 45,0
Afstand tussen de sleuven	d_e	mm	-	-	-	18,0	18,0	18,0
Kenmerk YY- as								
Oppervlakte traagheidsmoment	I_y	cm ⁴	1,42	6,14	7,79	8,81	18,67	35,36
Weerstandsmoment	W_y	cm ³	1,06	2,71	3,45	3,80	6,18	9,34
Zwaartepuntafstand	e_o	cm	1,34	2,23	2,24	2,19	3,02	3,71
Zwaartepuntafstand	e_u	cm	1,26	2,27	2,26	2,31	2,98	3,79
Traagheidsmoment	i_y	cm	0,98	1,64	1,62	1,58	2,03	2,50
Kenmerk ZZ- as								
Oppervlakte traagheidsmoment	I_z	cm ⁴	5,15	8,35	10,65	12,69	17,15	21,90
Weerstandsmoment z- as	W_z	cm ³	2,29	3,71	4,73	5,64	7,62	9,74
Zwaartepuntafstand	e_z	cm	2,25	2,25	2,25	2,25	2,25	2,25
Traagheidsmoment	i_z	cm	1,86	1,91	1,89	1,90	1,95	1,96
Technisch rapport/ goedkeuring								
RAL goedkeuring	RAL-GZ 655-C		x	x	x	x	x	x

Overzicht montagerail galvanisch / thermisch verzinkt



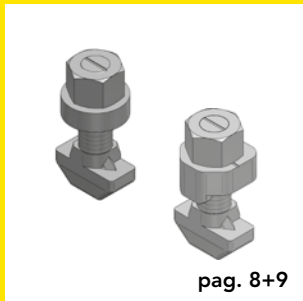
Montagerail			Systeem 45 (vertrand)					
			45/52/1,5 D	45/90/1,5 D	45/90/2,0 D	45/90/2,5 D	45/120/3,0 D	45/150/3,0 D
Staal verzinkt								
Materiaal volgens DIN EN 10346			S250GD-Z275-N-A	S250GD-Z275-N-A	S250GD-Z275-N-A	S250GD-Z275-N-A	S250GD-Z275-N-A	S250GD-Z275-N-A
Rekgrens	f_y	N/mm ²	250	250	250	250	250	250
Railgewicht	G/m	kg/m	2,69	3,78	4,90	5,92	8,12	9,46
Thermisch verzinkt volgens DIN EN ISO 1461								
Materiaal volgens DIN EN 10025			-	-	-	S235JR	S235JR	S235JR
Rekgrens	f_y	N/mm ²	-	-	-	235	235	235
Railgewicht	G/m	kg/m	-	-	-	6,35	8,63	10,24
Lengte 1	l_1	m	6,0	6,0	6,0	6,0	6,0	6,0
Lengte 2	l_2	m	-	-	-	-	-	-
Oppervlak (zwakste rail dwars ø)	A_k	cm ²	2,99	4,59	5,96	7,05	9,04	11,33
Sleufbreedte	b_s	mm	22,0	22,0	22,0	22,0	22,0	22,0
Hart op hart afstand	l_r	mm	105,0	105,0	105,0	105,0	105,0	105,0
Gat diameter	d_r	mm	14,0	14,0	14,0	18,0	18,0	18,0
Sleuf(gat) diameter x lengte	$d_l \times l_l$	mm	14,0 x 45,0	14,0 x 45,0	14,0 x 45,0	14,0 x 45,0	14,0 x 45,0	14,0 x 45,0
Afstand tussen de sleuven	d_e	mm	-	-	-	18,0	18,0	18,0
Kenmerk YY- as								
Oppervlakte traagheidsmoment	I_y	cm ⁴	8,19	35,91	46,13	55,61	119,76	233,12
Weerstandsmoment	W_y	cm ³	3,15	7,98	10,25	12,35	19,96	31,10
Zwaartepuntafstand	e_o	cm	2,60	4,50	4,50	4,50	6,00	7,50
Zwaartepuntafstand	e_u	cm	2,60	4,50	4,50	4,50	6,00	7,50
Traagheidsmoment	i_y	cm	1,66	2,80	2,78	2,81	3,64	4,53
Kenmerk ZZ- as								
Oppervlakte traagheidsmoment	I_z	cm ⁴	10,30	16,74	21,32	25,37	34,31	43,81
Weerstandsmoment z- as	W_z	cm ³	4,58	7,44	9,47	11,27	15,25	19,47
Zwaartepuntafstand	e_z	cm	2,25	2,25	2,25	2,25	2,25	2,25
Traagheidsmoment	i_z	cm	1,86	1,91	1,89	1,90	1,95	3,85
Technisch rapport/ goedkeuring								
RAL goedkeuring	RAL-GZ 655-C		x	x	x	x	x	x

5. CENTUM®



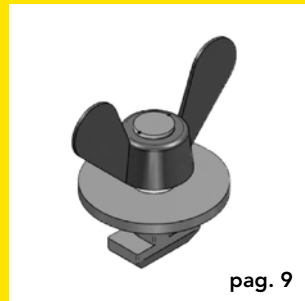
pag. 6

Montagerail XL 80 / XL 100 /
XL120 / XL120s / XL 200



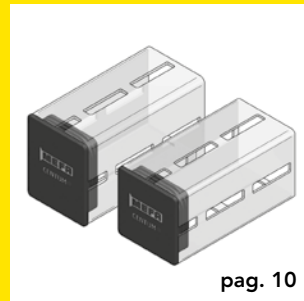
pag. 8+9

Hamerkopboutset
Hamerkopbout, getand



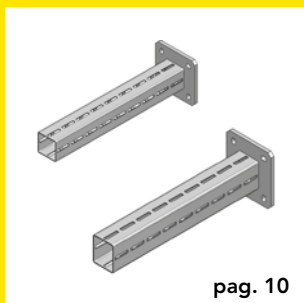
pag. 9

FixBOB



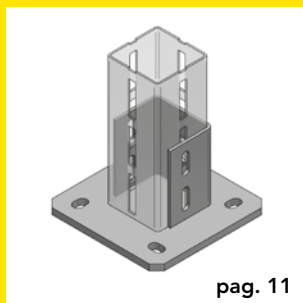
pag. 10

Einddop



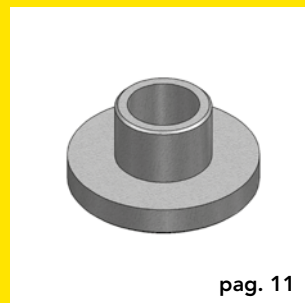
pag. 10

Console



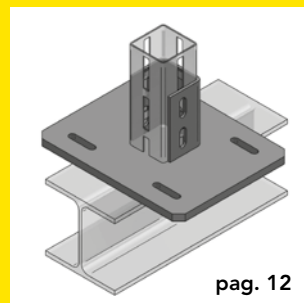
pag. 11

Voetconsole



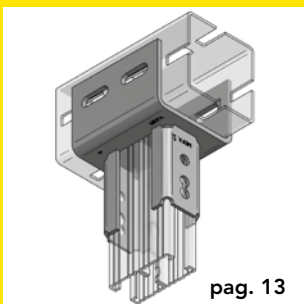
pag. 11

Reduceerring M16



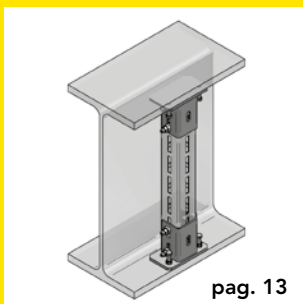
pag. 12

Adapterplaat



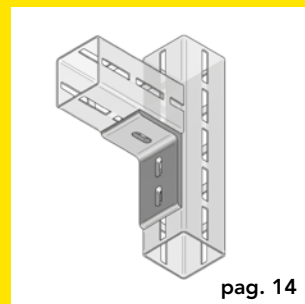
pag. 13

Railadapter



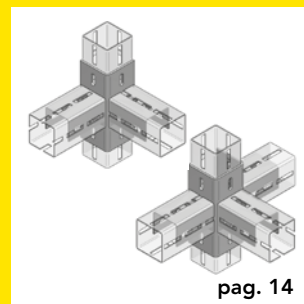
pag. 13

Draagklem



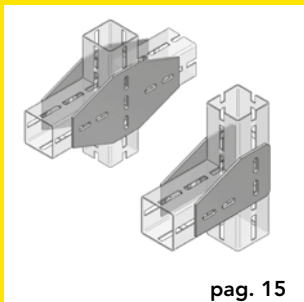
pag. 14

Hoek 90°



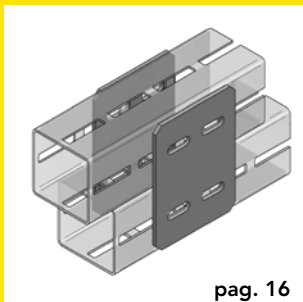
pag. 14

Hoekverbinder



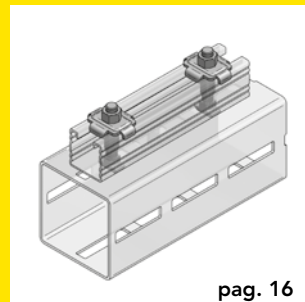
pag. 15

Verbindingsplaat



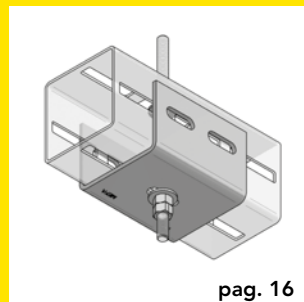
pag. 16

Verbindingsplaat XL 100



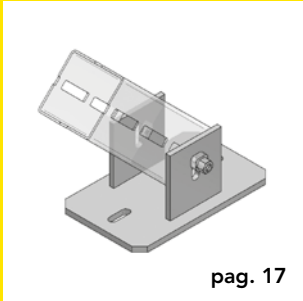
pag. 16

Montagerail verbinding



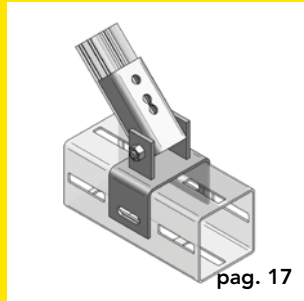
pag. 16

Afhanger massief



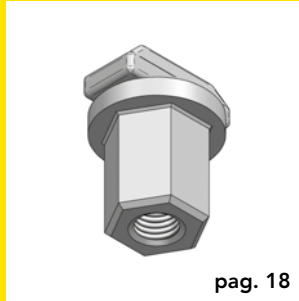
pag. 17

Scharnierstuk



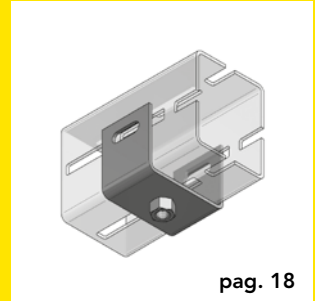
pag. 17

Scharnierverbinder



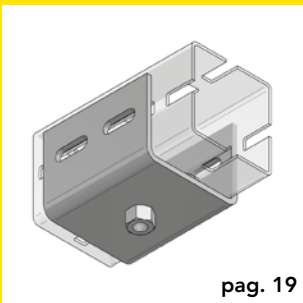
pag. 18

Directe verbinder



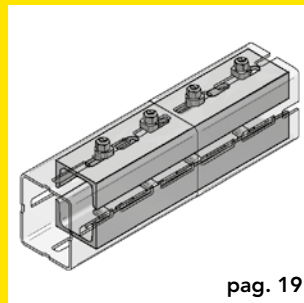
pag. 18

Profielmoer binnendraad



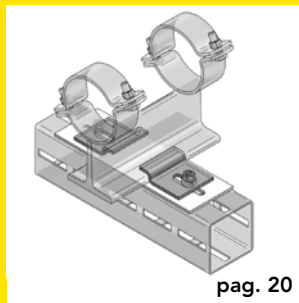
pag. 19

Profielmoer binnendraad zwaar



pag. 19

Railverbinder



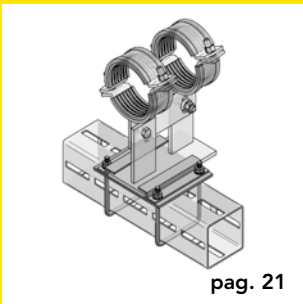
pag. 20

Z-houder met glijstrip set



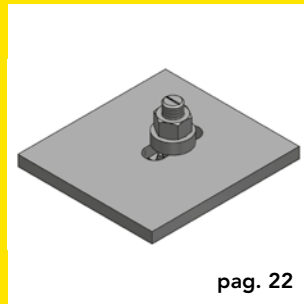
pag. 20

Spanbeugel



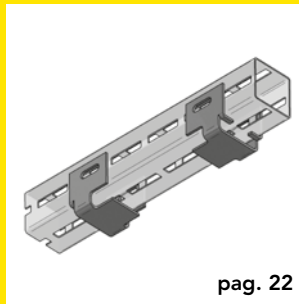
pag. 21

Z-houder met spanbeugel set



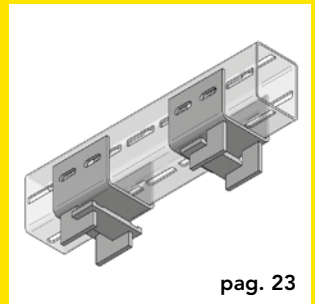
pag. 22

Onderlegplaat
spanbeugel of U-beugel



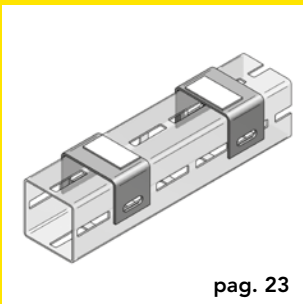
pag. 22

Glij-onderlegstuk, hangend, licht



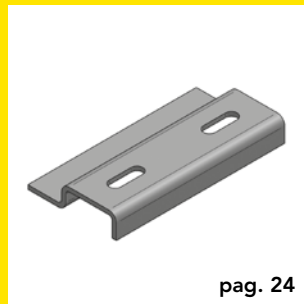
pag. 23

Glij-onderlegstuk, hangend



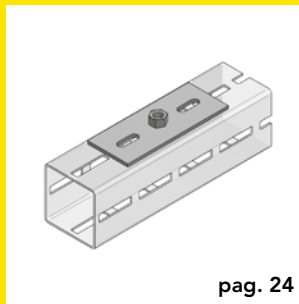
pag. 23

Glij-onderlegstuk, staand



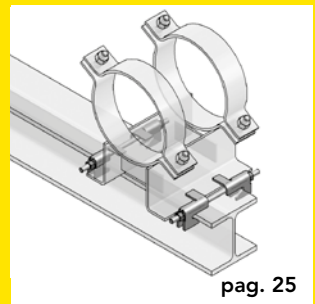
pag. 24

Geleiderail voor glijsteen,
hangend



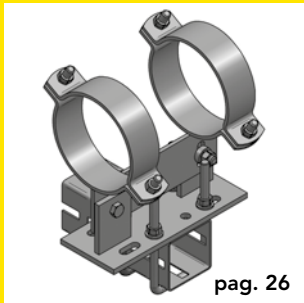
pag. 24

Grondplaat



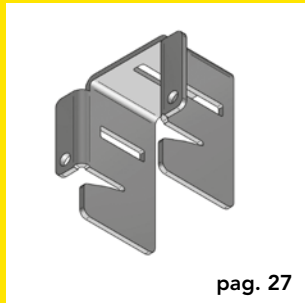
pag. 25

Geleidingklem-set



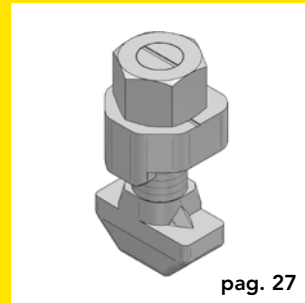
pag. 26

Glijsteen als vastpunt



pag. 27

Spanklem



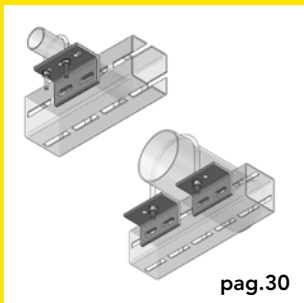
pag. 27

Spanklem toebehoren set



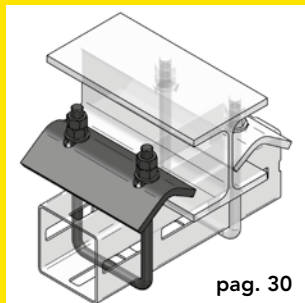
pag. 28-29

Spanklauwen



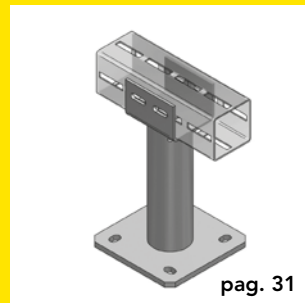
pag.30

Pijphouder



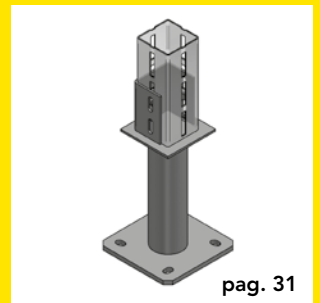
pag. 30

Balkklemset lichte uitvoering



pag. 31

Dak- en geveldoorvoer
zonder hoogte verstelling



pag. 31

Dakdoorvoer variabel



pag. 32

Vulplaat AF



pag. 32

Beugel model A



pag. 32

Beugel model C



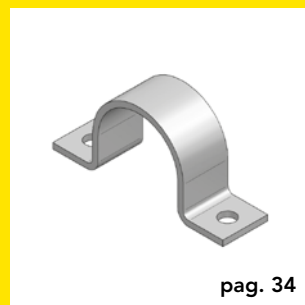
pag. 33

Beugel model A
type Max-PSM/Titan HD



pag. 33

Beugel model A
type TGA



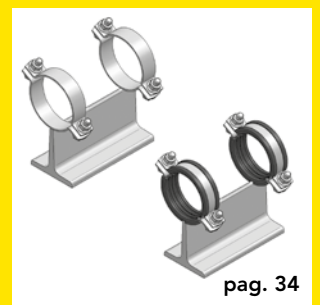
pag. 34

Kapbeugel



pag. 34

Rondstaalbeugel



pag. 34

Glijsteen T





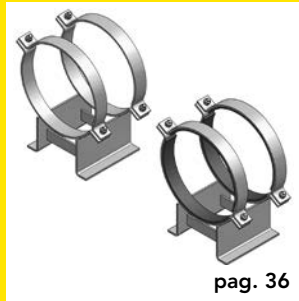
pag. 35

Glijsteen T 100/150
hoogste verstelbaar, 1 beugel



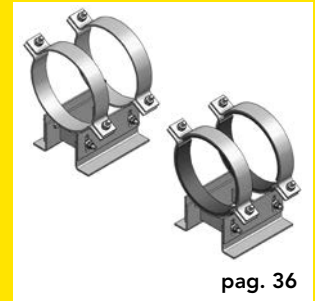
pag. 35

Glijsteen T 100/200 en 100/300
hoogte verstelbaar, 2 beugels



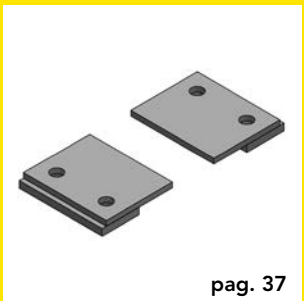
pag. 36

Glijbeugel



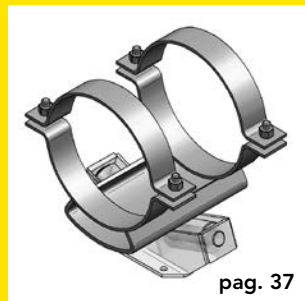
pag. 36

Glijbeugel
hoogte verstelbaar



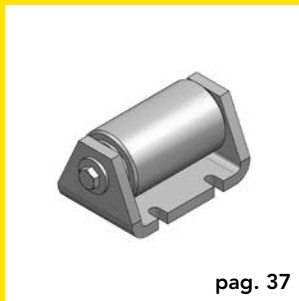
pag. 37

Neerhouder voor glijbeugel



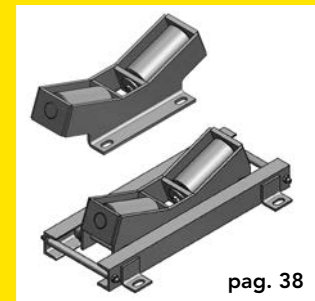
pag. 37

Isoleerschaal voor roldrager



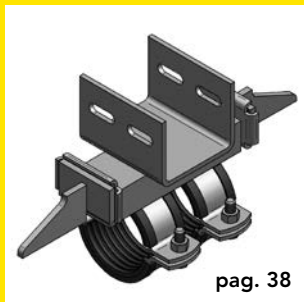
pag. 37

Roldrager enkel



pag. 38

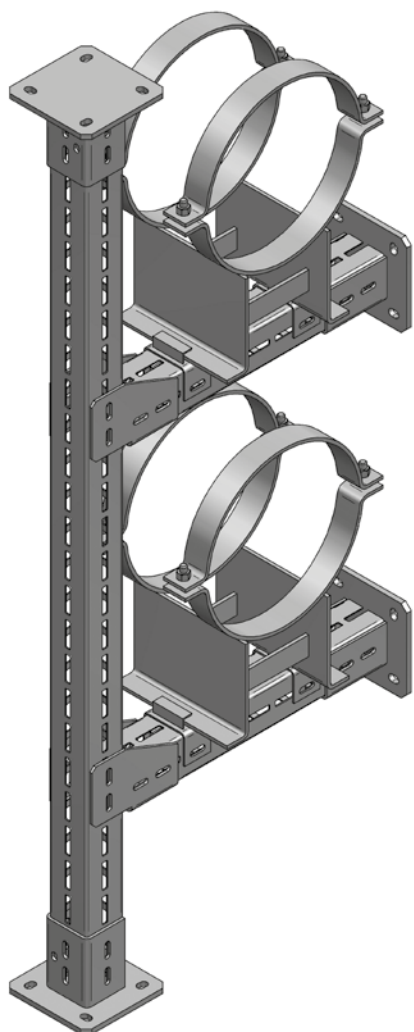
Roldrager dubbel axiaal
Roldrager dubbel radiaal-axiaal



pag. 38

Vastpunt type A/B met CENTUM®
stabiele lasuitvoering

■ CENTUM® - De oplossing voor zware lasten




CENTUM® is de ideale oplossing voor zware beugelmontage en industriële montage. Bij zware montages, zoals bijvoorbeeld bij grote beugelmatten, zijn er veel stelmogelijkheden.

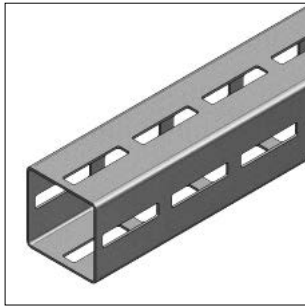
Met weinig onderdelen en een duidelijk en simpel traploos verstelbaar bevestigingssysteem biedt CENTUM® een onderscheidend voordeel tegenover bestaande gelaste staalconstructies.

CENTUM®: de voordelen

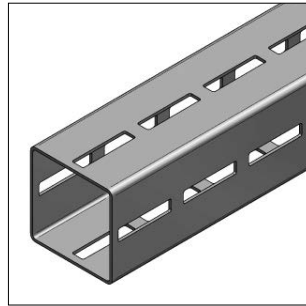
- * Korte montagetijd
- * Traploze positionering van de componenten
- * Perfect gevormde boutverbinding met een maximale draagkracht van 10 kN per verbinding
- * Op ieder moment demonteerbaar
- * Bevestigingsmogelijkheden op MEFA-montagerail
- * Alle componenten zijn thermisch verzinkt of voorzien van een zink-nikkel behandeling
- * Een gesloten profiel zorgt voor de hoge materiaalsterkte
- * Doordachte componenten zorgen voor vele verschillende constructie mogelijkheden

 Thermisch verzinkt en zink-nikkel geschikt voor toepassing buiten	
Rapporten/berekeningsmodel	RAL GZ 655 C+D EC3-DIN EN 1993 DIN EN 13480-3 VGB-R 510 L DIN EN ISO 9001

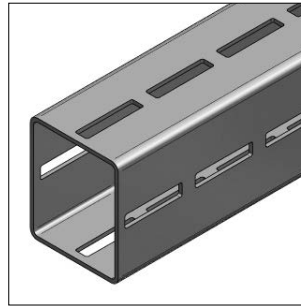
Montagerail



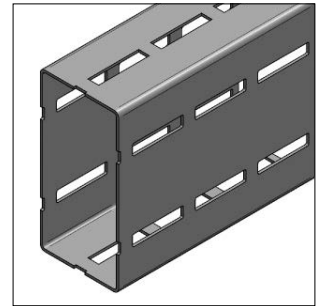
CENTUM® Rail XL 80



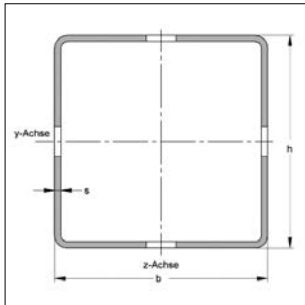
CENTUM® Rail XL 100



CENTUM® Rail XL 120



CENTUM® Rail XL 200



Systemomschrijving:

- Modulair systeem
- 4-Zijdige traploze verbinding met de CENTUM® componenten
- Hoge torsiestijfheid
- Hoge draagkracht

* geen RAL goedkeuring

** voor 8 meter lengtes gelden speciale vrachttarieven

Technische gegevens:

Materiaal:	Staal
Materiaal soort:	S275
Oppervlak:	Thermisch verzinkt

Omschrijving	Railmaten h x b [mm]	Raildikte s [mm]	Gatenprofiel	Lengte l [m]	Gewicht [kg/m]	VPE [m]	Artikelnr.
CENTUM® Rail XL 80	80 x 80	2,5	4-zijdig	6	5,51	6	M16008060
CENTUM® Rail XL 100	100 x 100	3	4 zijdig	6	8,46	6	M16010060
CENTUM® Rail XL 120	120 x 100	4	4 zijdig	6	12,20	6	M16012060
CENTUM® Rail XL 120s*	120 x 100	5	4 zijdig	6	14,83	6	M16012061
CENTUM® Rail XL 200	200 x 100	5	4 zijdig	6	20,46	6	M16020060
CENTUM® Rail XL 200 WST	200 x 100	5	4 zijdig	8**	20,46	8	M16020080

CENTUM® specificaties

Omschrijving	Kritische doorsnede	Torsieweerstands-moment	Oppervlakte traagheids-moment		Weerstands-moment		Traagheids-radius	
	A_k	W_t	I_{y-y}	I_{z-z}	W_{y-y}	W_{z-z}	i_y	i_z
	cm ²	cm ³	cm ⁴	cm ⁴	cm ³	cm ³	cm	cm
Rail XL 80	6,19	36,04	64,51	64,51	16,13	16,13	3,23	3,23
Rail XL 100	9,73	56,40	157,14	157,14	31,43	31,43	4,02	4,02
Rail XL 120	14,45	89,10	310,55	237,23	51,76	47,44	4,64	4,05
Rail XL 120s	17,55	109,25	372,76	284,42	62,12	56,88	4,61	4,03
Rail XL 200	24,15	185,25	1255,68	433,47	125,56	86,69	7,21	4,24

Belastingtabel CENTUM®

Lager- abstand	XL 80						XL 100						XL 120						XL 120s						XL 200						
	Einzellast 1x F1	Doppel- last 2x F2	Drei Laasten 3x F3	Strecken- last q	Einzellast 1x F1	Doppel- last 2x F2	Drei Laasten 3x F3	Strecken- last q	Einzellast 1x F1	Doppel- last 2x F2	Drei Laasten 3x F3	Strecken- last q	Einzellast 1x F1	Doppel- last 2x F2	Drei Laasten 3x F3	Strecken- last q	Einzellast 1x F1	Doppel- last 2x F2	Drei Laasten 3x F3	Strecken- last q	Einzellast 1x F1	Doppel- last 2x F2	Drei Laasten 3x F3	Strecken- last q	Einzellast 1x F1	Doppel- last 2x F2	Drei Laasten 3x F3	Strecken- last q	Einzellast 1x F1	Doppel- last 2x F2	Drei Laasten 3x F3
500	23,03	17,28	11,52	92,12	44,88	33,66	22,44	162,54	73,92	55,44	36,96	254,41	88,71	66,53	44,36	268,32	93,47	46,74	31,16	287,87											
750	15,35	11,51	7,68	40,91	29,91	22,43	14,96	79,74	49,26	36,94	24,63	131,34	59,11	44,34	29,56	157,62	93,47	46,74	31,16	191,92											
1000	11,50	8,63	5,75	22,99	22,41	16,81	11,21	44,82	36,92	27,69	18,46	73,83	44,30	33,23	22,15	88,60	76,55	46,74	31,16	143,94											
1250	9,19	6,89	4,60	14,70	17,91	13,44	8,96	28,66	29,51	22,13	14,76	47,21	35,41	26,56	17,71	56,65	61,19	45,90	30,60	97,90											
1500	7,64	5,73	3,82	10,19	14,91	11,18	7,46	19,88	24,56	18,42	12,28	32,75	29,48	22,11	14,74	39,30	50,95	38,21	25,48	67,93											
1750	6,54	4,91	3,27	7,47	12,76	9,57	6,38	14,58	21,03	15,77	10,52	24,03	25,23	18,93	12,62	28,84	43,62	32,72	21,81	49,86											
2000	5,71	4,28	2,86	5,71	11,15	8,36	5,68	11,15	16,37	13,78	9,19	18,37	22,05	16,54	11,03	22,05	38,12	28,59	19,06	38,12											
2250	5,06	3,73	2,53	4,50	9,89	7,42	4,95	8,79	16,30	12,23	8,15	14,49	19,56	14,67	9,78	17,39	33,84	25,38	16,92	30,08											
2500	4,55	3,01	2,16	3,28	8,88	6,66	4,44	7,11	14,64	10,98	7,32	11,72	17,57	13,18	8,79	14,06	30,41	22,81	15,21	24,33											
2750	4,12	2,47	1,78	2,45	8,05	6,04	4,03	5,86	13,28	9,96	6,64	9,66	15,94	11,96	7,97	11,59	27,60	20,70	13,80	20,07											
3000	3,52	2,07	1,48	1,88	7,36	5,08	3,64	4,62	12,15	9,11	6,08	8,10	14,58	10,93	7,29	9,72	25,25	18,94	12,63	16,84											
3250	2,97	1,75	1,25	1,47	6,78	4,31	3,09	3,61	11,19	8,39	5,60	6,89	13,42	10,07	6,71	8,26	23,26	17,45	11,63	14,32											
3500	2,54	1,49	1,07	1,16	6,27	3,69	2,65	2,88	10,36	7,35	5,18	5,73	12,43	8,82	6,22	6,87	21,55	16,16	10,78	12,32											
3750	2,19	1,29	0,93	0,94	5,44	3,20	2,29	2,32	9,64	6,37	4,57	4,63	11,56	7,65	5,49	5,56	20,07	15,05	10,04	10,70											
4000	1,90	1,12	0,80	0,76	4,75	2,79	2,00	1,90	9,01	5,57	4,00	3,80	10,81	6,68	4,80	4,56	18,76	14,07	9,38	9,38											
4250	1,66	0,98	0,70	0,63	4,17	2,45	1,76	1,57	8,35	4,90	3,52	3,15	10,02	5,88	4,22	3,78	17,61	13,21	8,81	8,29											
4500	1,46	0,86	0,62	0,52	3,68	2,16	1,55	1,31	7,40	4,34	3,12	2,63	8,87	5,21	3,74	3,16	16,58	12,44	8,29	7,37											
4750	1,29	0,76	0,54	0,44	3,27	1,92	1,38	1,10	6,59	3,87	2,78	2,22	7,90	4,64	3,33	2,66	15,66	11,75	7,83	6,60											
5000	1,14	0,67	0,48	0,37	2,91	1,71	1,23	0,94	5,89	3,46	2,48	1,89	7,07	4,15	2,98	2,26	14,83	11,12	7,42	5,94											
5250	1,01	0,59	0,43	0,31	2,61	1,53	1,10	0,80	5,29	3,11	2,23	1,62	6,34	3,73	2,67	1,94	14,08	10,56	7,04	5,37											
5500	0,89	0,53	0,38	0,26	2,34	1,37	0,99	0,68	4,77	2,80	2,01	1,39	5,72	3,36	2,41	1,67	13,39	10,04	6,70	4,87											
5750	0,79	0,47	0,34	0,22	2,10	1,24	0,89	0,59	4,31	2,53	1,82	1,20	5,16	3,03	2,18	1,44	12,76	9,57	6,38	4,44											
6000	0,71	0,42	0,30	0,19	1,89	1,11	0,80	0,51	3,90	2,29	1,65	1,04	4,68	2,75	1,97	1,25	12,18	9,13	6,09	4,06											
6250	-	-	-	-	-	-	-	-	-	-	-	-	-	-	-	-	-	11,64	8,73	5,82	3,73										
6500	-	-	-	-	-	-	-	-	-	-	-	-	-	-	-	-	-	11,14	8,32	5,57	3,43										
6750	-	-	-	-	-	-	-	-	-	-	-	-	-	-	-	-	-	10,68	7,96	5,34	3,10										
7000	-	-	-	-	-	-	-	-	-	-	-	-	-	-	-	-	-	10,25	7,07	5,07	2,76										
7250	-	-	-	-	-	-	-	-	-	-	-	-	-	-	-	-	-	9,85	6,54	4,69	2,46										
7500	-	-	-	-	-	-	-	-	-	-	-	-	-	-	-	-	-	9,47	6,06	4,35	2,20										
7750	-	-	-	-	-	-	-	-	-	-	-	-	-	-	-	-	-	9,12	5,62	4,03	1,98										
8000	-	-	-	-	-	-	-	-	-	-	-	-	-	-	-	-	-	8,78	5,22	3,75	1,78										

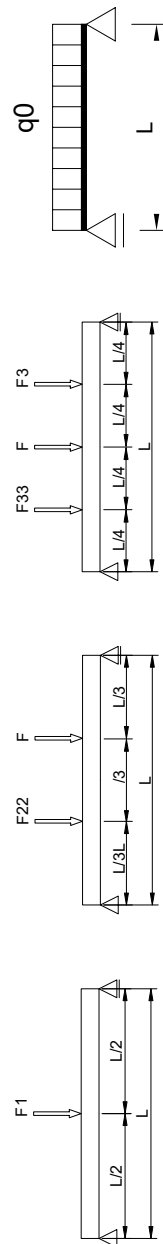
* = thermisch verzinkt

¹⁾max. doorbuiging $f_{\text{totel}} = L/200$ $y = 1,54$ zekere kracht grens $f_y = 275$ N/mm²

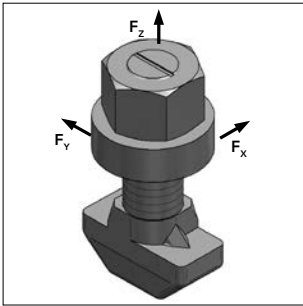
E-module 210.000 N/mm²

²⁾max. doorbuiging $f_{\text{totel}} = L/200$ $Y = 1,54$ zekere kracht grens $f_y = 235$ N/mm²

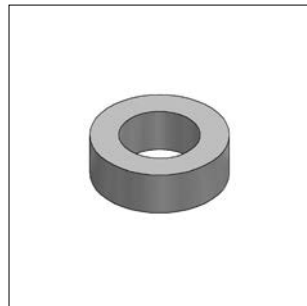
E-module 210.000 N/mm²



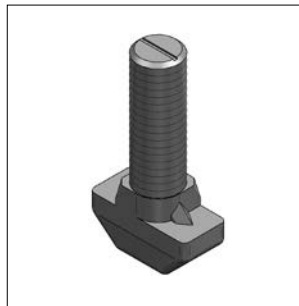
■ Hamerkopboutset



CENTUM® Hamerkopboutset



CENTUM® Ring



CENTUM® Hamerkopbout

Uitvoering/montage:

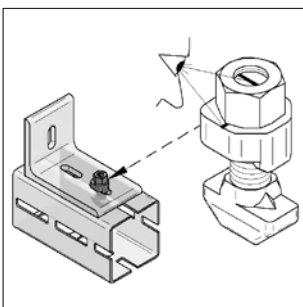
Voor railtype: XL 80, XL 100, XL 120 en XL 200
 Producteigenschappen: Klemmende verbinding
 max. toel. belasting: F_x F_y F_z
 XL 80 3 kN 8 kN 3 kN
 vanaf XL 100 3 kN 10 kN 3 kN
 Veiligheidsfactor γ : 2
 Toepassing: IB-verbinding (bij gat ≥ 14 mm)

Technische gegevens:

Materiaal: Staal
 Oppervlak: Zink-nikkel

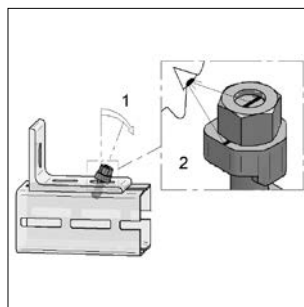
Omschrijving	Klasse	Aanbevolen aandraaimoment [Nm]		Gewicht [kg/st]	VPE [st]	Artikelnr.
		XL 80	vanaf XL100			
Hamerkopbout M12x40	10.9	90	120	0,1	50	M1610012000
bestaande uit:						
Ring	4.6	-	-	0,019	100	M1610019100
Hamerkopbout, vertand	10,9	90	120	0,064	50	M1610012100
Moer M12 FK10, DIN EN ISO 4032	10	-	-	0,017	100	M8989995

■ Montagehandleiding voor hamerkopbout set



Plaatsen:

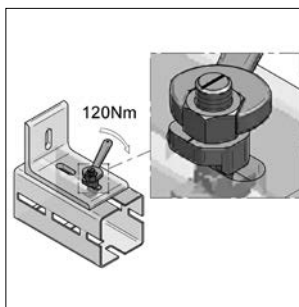
Hamerkopbout set door het bouwdeel en de montagerail in de gewenste positie plaatsen.



Stellen:

Hamerkopbout set naar voren kantelen, zodat de blokkeernok van de ring in het sleufgat valt. (1)

Daarna door het aandraaien van de moer de hamerkopbout set 90° draaien zodat hij diagonaal op het sleufgat staat. (markeringsstreep staat haaks op sleufgat) (2)

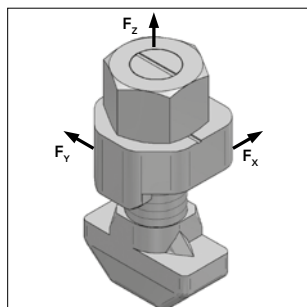


Aandraaien:

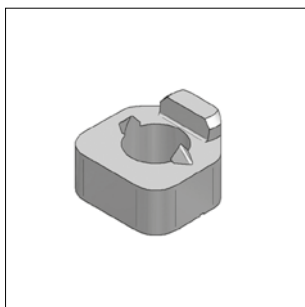
Bij XL 80 moer met 90 Nm aandraaien.
 Vanaf XL 100 moer met 120 Nm aandraaien.

Hamerkopbout kan na demontage niet opnieuw worden toegepast.

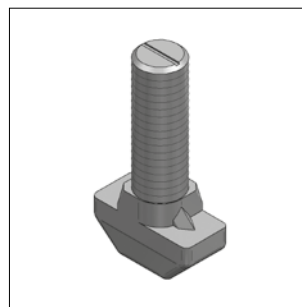
■ Hamerkopbout, getand



CENTUM® Hamerkopbout set



CENTUM® Ring met blokkeernok



CENTUM® Hamerkopbout



Uitvoering/montage:

Voor railtype: XL 80, XL 100, XL 120 en XL 200
 Producteigenschappen: Anti-glij en zelf blokkerende verbinding
 max. toel. belasting:

	F_x	F_y	F_z
XL 80	8 kN	8 kN	3 kN
vanaf XL 100	10 kN	10 kN	3 kN

Zekerheidsfactor γ : 2
 Toepassing: Verbinden van componenten

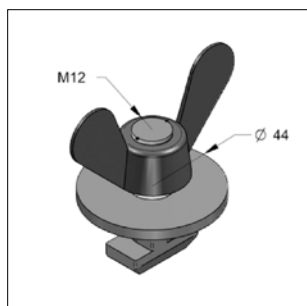
Technische gegevens:

Materiaal: Staal
 Oppervlak: Zink-nikkel

* De losse componenten hebben geen RAL. De RAL keur is voor de complete hamerkopboutset.

Omschrijving	Klasse	Aanbevolen aandraaimoment [Nm]		Gewicht [kg/st]	VPE [st]	Artikelnr.
		XL 80	vanaf XL 100			
Hamerkopbout set M12x40, vertand	10,9	90	120	0,120	50	M1610011000
bestaande uit:						
Ring met blokkeernok*	10	-	-	0,031	100	M1610019000
Hamerkopbout, vertand*	10,9	90	120	0,064	50	M1610012100
Moer M12 FK10, DIN en ISO 4032*	10	-	-	0,017	100	M8989995

■ FixBOB



CENTUM® FixBOB

Uitvoering/montage:

Toepassing: Voor het afstellen van montagegedelen
 Functie: Vleugelmoer met hamerkop alleen geschikt voor bevestiging van CENTUM® componenten.

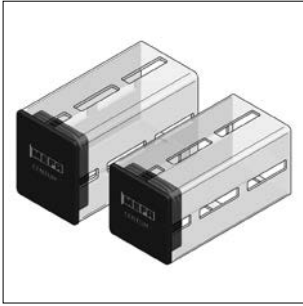
Technische gegevens:

Materiaal: Staal
 Oppervlak: Galvanisch verzinkt rood geverfd

Omschrijving	Draad	Gewicht [kg/st]	VPE [st]	Artikelnr.
CENTUM® FixBOB	M12	0,139	10	M1610013000



Einddop



CENTUM® Einddop

Uitvoering/montage:

Voor railtype: XL 80, XL 100 en XL 120

Technische gegevens:

Materiaal: Kunststof
 Materiaalsoort: PE
 Kleur: Zwart

Omschrijving

CENTUM® Einddop XL 80
 CENTUM® Einddop XL 100
 CENTUM® Einddop XL 120

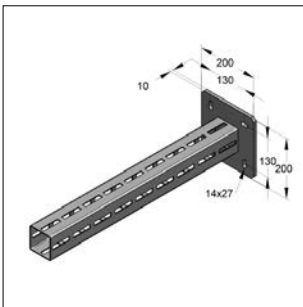
Gewicht
[kg/st]

VPE
[st]

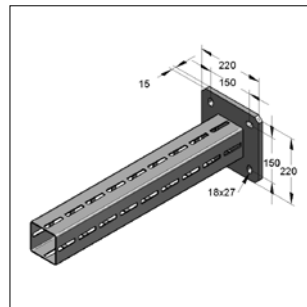
Artikelnr.

0,056	20	M1670080
0,064	20	M1670100
0,092	20	M1670120

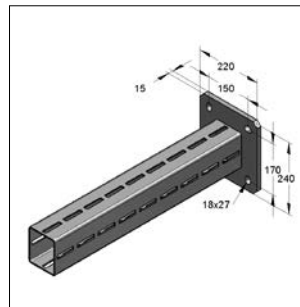
Console



CENTUM® Console XL 80



CENTUM® Console XL 100



CENTUM® Console XL 120

Uitvoering/montage:

Voor railtype: XL 80, XL 100, XL120

Technische gegevens:

Materiaal: Staal
 Oppervlak: Thermisch verzinkt
 Zekerheidsfactor: 1,35
 * Levertijd op aanvraag.
 Andere uitvoeringen mogelijk.

Omschrijving

Lengte
[mm]

Belasting 1
F1
[kN]

Belasting 2
F2
[kN]

Belasting 3
q0
[kN/m]

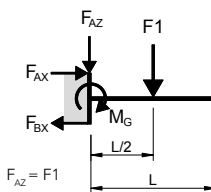
Gewicht
[kg/st]

VPE
[st]

Artikelnr.

Console XL 80	720	8,38	4,19	11,64	7,26	1	M1630800720
Console XL 80	960	6,29	2,94	6,55	8,58	1	M1630800960
Console XL 80	1440	4,19	1,88	4,18	11,23	1	M1630801440
Console XL 100	720	16,17	8,08	22,45	11,92	1	M1631000720
Console XL 100	960	12,13	6,06	12,63	13,62	1	M1631000960
Console XL 100	1440	8,08	4,58	5,61	18,02	1	M1631001440
Console XL 120*	720	25,02	12,51	34,75	15,17	1	M1631200720
Console XL 120*	960	18,77	9,38	19,55	18,10	1	M1631200960
Console XL 120*	1440	12,51	6,26	8,69	23,96	1	M1631201440

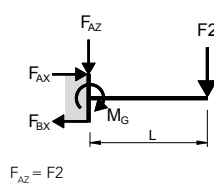
Belasting 1 (LF1)



$$F_{AZ} = F1$$

$$F_{AZ} = F1 \quad M_G = \frac{F1 * L}{2}$$

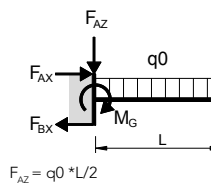
Belasting 2 (LF2)



$$F_{AZ} = F2$$

$$F_{AZ} = F2 \quad M_G = F2 * L$$

Belasting 3 (LF3)



$$F_{AZ} = q0 * L/2$$

$$F_{AZ} = q0 * L \quad M_G = \frac{q0 * L^2}{2}$$

Rekgrens XL 80

Steunpuntreactiekracht XL 80

M_G : 3.017,28 Nm

F_{AX} : 23,21 kN

F_{BX} : 23,21 kN

F_{AZ} : 23,21 kN

F_{BX} : 23,21 kN

M_G : 9.008,0 Nm

F_{AX} : 53,0 kN

F_{BX} : 53,0 kN

F_{AZ} : 53,0 kN

F_{BX} : 53,0 kN

M_G , F_{AX} , F_{BX} geldig tot

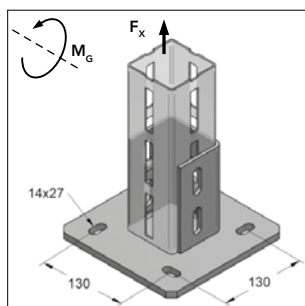
LF1: 2.880,0 mm

LF2: 1.440,0 mm

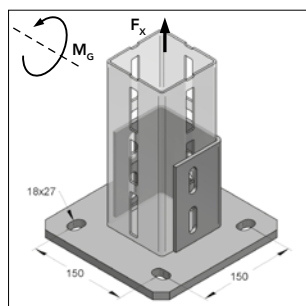
LF3: 1.920,0 mm

Toelichting: Alle aangegeven lasten hebben alleen betrekking op statische krachten.

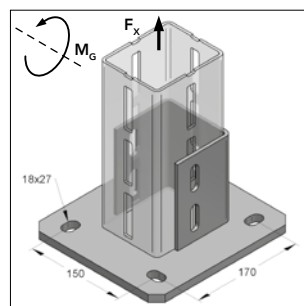
Voetconsole



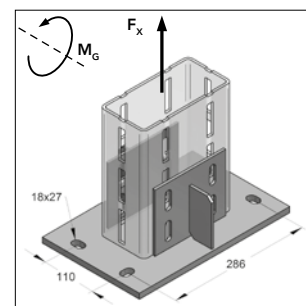
CENTUM® Voetconsole XL 80



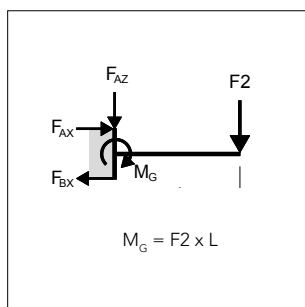
CENTUM® Voetconsole XL 100



CENTUM® Voetconsole XL 120



CENTUM® Voetconsole XL 200



Uitvoering/montage:

Voor railtype: XL 80, XL 100, XL 120 en XL 200
 Toebehoren: Hamerkopbout, vertand, M12x40

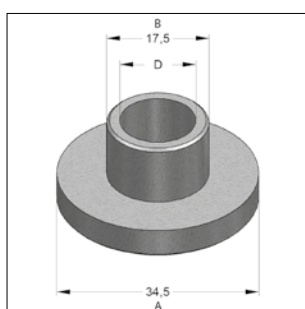
Technische gegevens:

Materiaal: Staal
 Materiaalsoort: S235
 Oppervlak: Thermisch verzinkt
 Zekerheidsfactor: 1,54

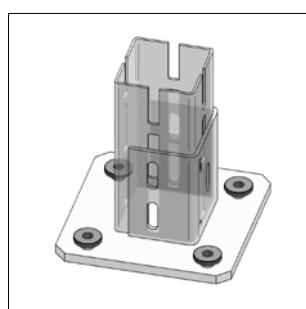
* Met 1 bout per profielzijde / Bij XL 200 2 bouten per profielzijde

Omschrijving	Max.toel.bel.	Rekgrens	Plaatbreedte	Lengte	Dikte	Sleufgat	Gewicht	VPE	Artikelnr.
	F_x^* [kN]	M_G^* [kNm]	[mm]	[mm]	[mm]	[mm]	[kg/st]	[st]	
Voetconsole XL 80	24	4,2	200	200	10	27 x 14	4,48	1	M1620801000
Voetconsole XL 100	30	5,2	220	220	12	27 x 18	6,15	1	M1621001000
Voetconsole XL 120	30	5,2	220	240	12	27 x 18	6,71	1	M1621201000
Voetconsole XL 200	40	5,2	220	340	12	27 x 18	9,57	1	M1622001000

Reduceerring M16 (voor voetconsole)



Reduceerring M16



(Montagevoorbeeld)

Uitvoering/montage:

Voor railtype: XL 100, XL 120 en XL 200

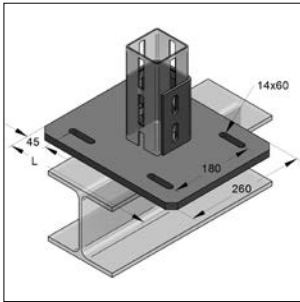
Technische gegevens:

Materiaal: Staal
 Materiaalsoort: S235JR
 Oppervlak: Zink-nikkel

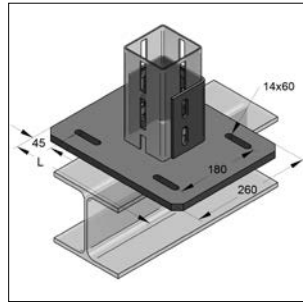
Omschrijving	Buitendiameter [mm]		Hoogte [mm]	Binnendiameter [mm]	Gewicht [kg/st]	VPE [st]	Artikelnr.
	A	B					
Reduceerring M16 naar M10	34,5	17,5	16,5	11	0,047	50	M1610019502/ZN
Reduceerring M16 naar M12	34,5	17,5	16,5	13	0,045	50	M1610019503/ZN



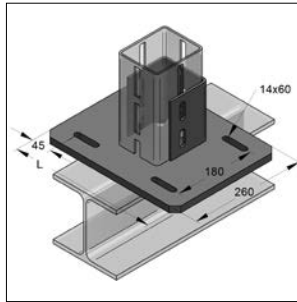
Adapterplaat



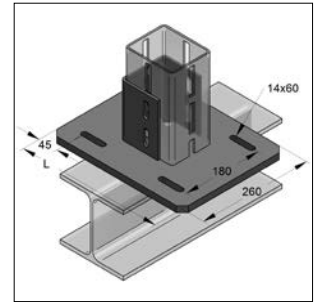
Adapterplaat XL 80, recht



Adapterplaat XL 100, recht



Adapterplaat XL 120, recht



Adapterplaat XL 120, haaks

Uitvoering/montage:

Voor railtype: XL 100
Op aanvraag: XL 80, XL 120
Benodigde toebehoren: Hamerkopboutset, vertand, M12x40
Spanklauwen AF/LR (zie pag. 5-28 / 5-29)

* Levertijd op aanvraag

Technische gegevens:

Materiaal: Staal
Materiaalsoort: S235
Oppervlak: Thermisch verzinkt

Omschrijving	Grootte	Afmeting plaat b x l x d [mm]	Voor min. draagbreedte [mm]	Voor max. draagbreedte [mm]	Gewicht [kg/st]	VPE [st]	Artikelnr.
Adapterplaat XL 80, recht*	1	260 x 240 x 15	46	120	8,59	1	M162080201
Adapterplaat XL 80, recht*	2	260 x 332 x 15	140	220	11,62	1	M162080202
Adapterplaat XL 80, recht*	3	260 x 424 x 15	240	320	14,65	1	M162080203
Adapterplaat XL 100, recht	1	260 x 240 x 15	46	120	8,82	1	M162100201
Adapterplaat XL 100, recht	2	260 x 332 x 15	140	220	11,85	1	M162100202
Adapterplaat XL 100, recht	3	260 x 424 x 15	240	320	14,88	1	M162100203
Adapterplaat XL 120, recht*	1	260 x 240 x 15	46	120	8,93	1	M162120201
Adapterplaat XL 120, recht*	2	260 x 332 x 15	140	220	11,96	1	M162120202
Adapterplaat XL 120, recht*	3	260 x 424 x 15	240	320	14,99	1	M162120203
Adapterplaat XL 120, haaks*	1	260 x 240 x 15	46	120	8,93	1	M162120301
Adapterplaat XL 120, haaks*	2	260 x 332 x 15	140	220	11,96	1	M162120302
Adapterplaat XL 120, haaks*	3	260 x 424 x 15	240	320	14,99	1	M162120303

Bij gebruik van 4 AF spanklauwen M12 (zie pagina 5-24)

max. toel. belasting	Trek _{F_x} [kN]	Schuif _{F_z} [kN]	M _g ^{**} [kNm]
CENTUM® Adapterplaat XL 80	32	7,8	4,2
CENTUM® Adapterplaat XL 100	34	7,8	4,2
CENTUM® Adapterplaat XL 120	34	7,8	4,2

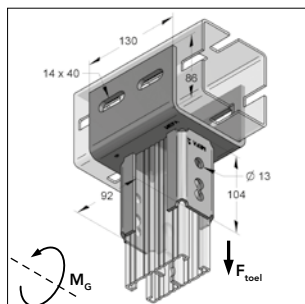
Bij gebruik van 4 LR spanklauwen M12 (zie pagina 5-25)

max. toel. belasting	Trek _{F_x} [kN]	Schuif _{F_z} [kN]	M _g ^{**} [kNm]
CENTUM® Adapterplaat XL 80	18	1,8	4,2
CENTUM® Adapterplaat XL 100	18	1,8	4,2
CENTUM® Adapterplaat XL 120	18	1,8	4,2

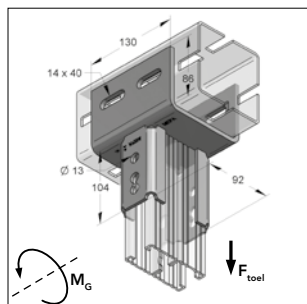
Tabel: Belasting afhankelijk van de te gebruiken spanklauwen aan een stalen draagbalk, verzinkt met klasse 8.8 bouten en onderleggingen.

**Bij gebruik van alle sleufgaten

Railadapter



CENTUM® Railadapter recht



CENTUM® Railadapter haaks

Uitvoering/montage:

Voor railtype: XL 100, XL 200, 45/90

Toepassing: Voor het verbinden met montagerail 45/90

* verwijzing: Maximaal toelaatbare belasting kan alleen in combinatie met 2-gats vertande schuifmoer gewaarborgd worden

Technische gegevens:

Materiaal: Staal

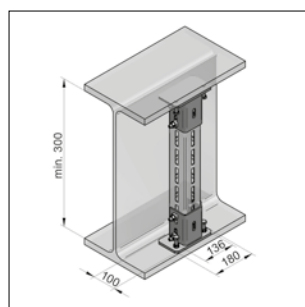
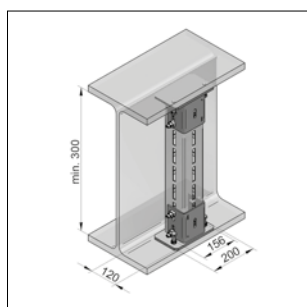
Materiaalsoort: S235

Oppervlak: Thermisch verzinkt

Zekerheidsfactor: 1,54

Omschrijving	Max. toel. belast* F_{toel} [kN]	Grensmoment M_G		Lengte [mm]	Dikte [mm]	Gewicht [kg/st]	VPE [st]	Artikelnr.
		[kNm] fbv	[kNm] fsv					
CENTUM® Railadapter recht	12	0,80	0,35	130	6	2,32	1	M1621005011
CENTUM® Railadapter haaks	12	0,80	0,35	130	6	2,32	1	M1621005021

Draagklem

CENTUM® Draagklem
XL 80CENTUM® Draagklem
XL 100

Uitvoering/montage:

Voor railtype: XL 80 en XL 100 (per paar geleverd)

Toepassing: Voor klemmende bevestiging tussen stalen profielen

Benodigde toebehoren: 4x hamerkopboutset M12x40 (railbevestiging aan draagklem)

Bestaande uit: 2x CENTUM® draagklem

2x zeskantmoer M12

2x zeskantbout met ring

Technische gegevens:

Materiaal: Staal

Materiaalsoort: S235JR

Oppervlak: Zink-nikkel

Opmerking:

Kan geen momentkrachten opnemen, bijvoorbeeld een console of een vrij dragend beugel.

Moment of kantel belasting alleen met toepassing van extra schoren of versteviging.

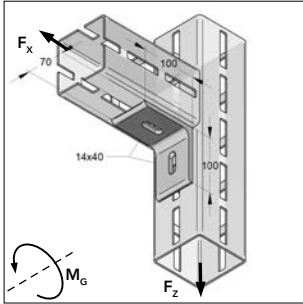
Alleen geschikt voor statische lasten en/of bevestiging van glij elementen.

Alleen voor stalen profielen met vlakke flens.

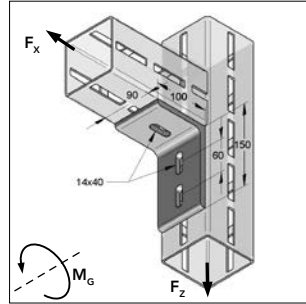
Omschrijving	Railtype [mm]	Aandraaimoment zeskantbout/ring [Nm]	SW [mm]	Max. toel. belasting		Gewicht [kg/set]	VPE [set]	Artikelnr.
				Trek F_x [kN]	Schuif F_z [kN]			
Draagklem	XL 80	40	19	8	8	5,40	1	M1620806000
Draagklem	XL 100	40	19	8	8	6,90	1	M1621006000

i Geen kwadratische overlapping van F_z en F_x . Belangrijk: kracht slechts in één richting, moment = 0

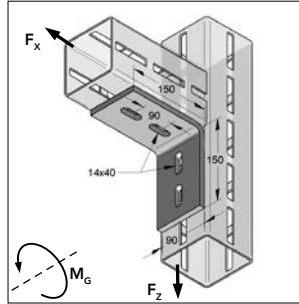
Hoek 90°



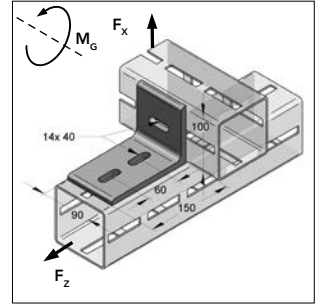
CENTUM® Hoek 2-gats
XL 80



CENTUM® Hoek 3-gats
XL 80, XL 100, XL 120, XL 200



CENTUM® Hoek 4-gats
XL 100, XL 120, XL 200



CENTUM® Hoek 3-gats haaks
XL 80, XL 100, XL 120

Uitvoering/montage:

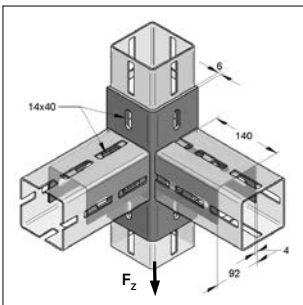
Voor railtype: XL 80, XL 100, XL 120 en XL 200
Benodigde toebehoren: Hamerkopbout, vertand, M12x40

Technische gegevens:

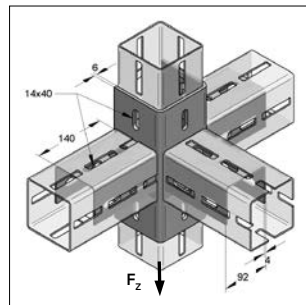
Materiaal: Staal
Materiaalsoort: S235
Oppervlak: Thermisch verzinkt
Zekerheidsfactor: 1,54

Omschrijving	Afmeting [mm]	Max. toel. belasting		Max. toel. moment M_G [kNm]	Gewicht [kg/st]	VPE [st]	Artikelnr.
		F_x [kN]	F_z [kN]				
Hoek 2-gats XL 80	100 x 100	3	9	0,4	1,02	1	M1640081005
Hoek 3-gats XL 80	150 x 100	5,2	16	0,46	1,28	1	M1640081010
Hoek 3-gats XL 100/120/200	150 x 100	6	20	0,6	1,68	1	M1640001010
Hoek 4-gats XL 100/120/200	150 x 150	6	20	0,5	2,02	1	M1640001020
Hoek 3-gats XL 80 haaks	150 x 75	5,2	16	0,4	1,13	1	M1640081012
Hoek 3-gats XL 100 haaks	150 x 100	6	20	0,5	1,68	1	M1640001012
Hoek 3-gats XL 120 haaks	150 x 100	6	20	0,5	1,68	1	M1641201012

Hoekverbinder



CENTUM® Hoekverbinder 90°



CENTUM® Hoekverbinder 180°

Uitvoering/montage:

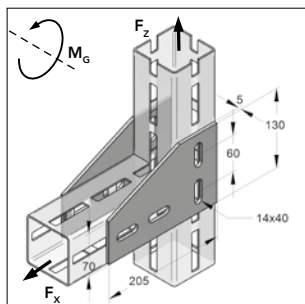
Voor railtypen: XL 100
Benodigde toebehoren: Hamerkopbout, vertand, M12x40

Technische gegevens:

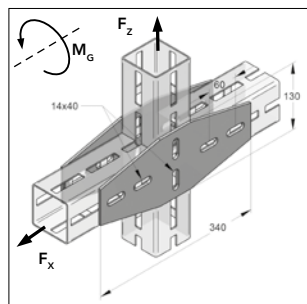
Materiaal: Staal
Materiaalsoort: S235
Oppervlak: Thermisch verzinkt
Zekerheidsfactor: 1,54

Omschrijving	Afmeting [mm]	Max. toel. belasting F_z [kN]	Gewicht [kg/st]	VPE [st]	Artikelnr.
Hoekverbinder 180° 3-zijdig	140 x 92	20	7,12	1	M1641006020

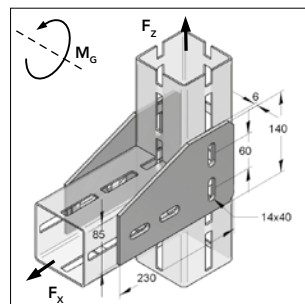
Verbindingsplaat



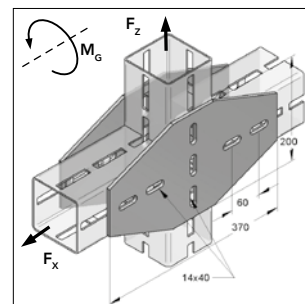
CENTUM® Hoekverbinder
XL 80



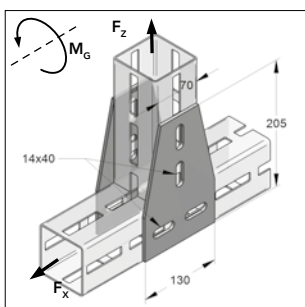
CENTUM® Kruisverbinder
XL 80



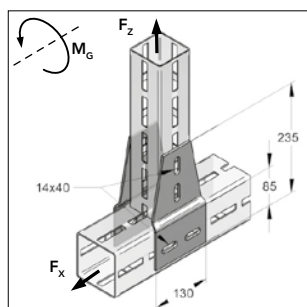
CENTUM® Hoekverbinder L
vanaf XL 100



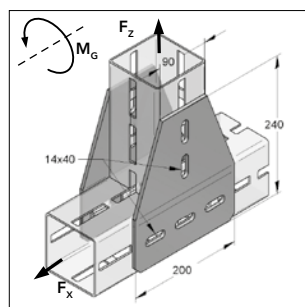
CENTUM® Kruisverbinder
vanaf XL 100



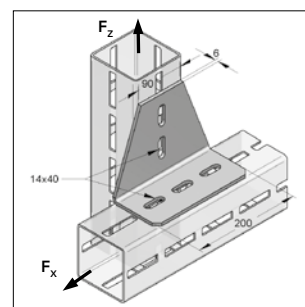
CENTUM® T-verbinder
XL 80



CENTUM® T-verbinder gebogen



CENTUM® T-verbinder



CENTUM® T-verbinder 90°

Uitvoering/montage:

Voor railtype: XL 80, XL 100, XL 120 en XL 200
Benodigde toebehoren: Hamerkopbout, vertand, M12x40

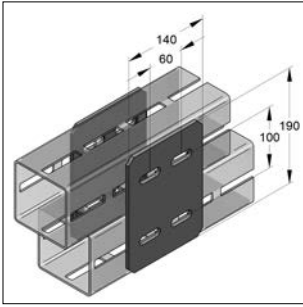
* Bij gebruik van alle sleufgaten

Technische gegevens:

Materiaal: Staal
Materiaalsoort: S235
Oppervlak: Thermisch verzinkt
Zekerheidsfactor: 1,54

Omschrijving (per paar gebruiken)	Max. toel. belasting		Max. toel. moment	Gewicht [kg/st]	VPE [st]	Artikelnr.
	F_x [kN]	F_z [kN]	M_G [kNm]			
Hoekverbinder XL 80	32	32	0,95*	0,920	1	M1640083010
Kruisverbinder XL 80	32	32	0,95*	1,470	1	M1640083020
Hoekverbinder L vanaf XL 100	40	40	1,2*	1,38	1	M1640003010
Kruisverbinder vanaf XL 100	40	40	1,2*	2,89	1	M1640003020
T-verbinder XL 80	32	32	0,95*	0,92	1	M1640081030
T-verbinder gebogen XL 80+100 / XL 100+120	40	40	1,2*	1,08	1	M1640003030
T-verbinder vanaf XL 100	40	40	1,2*	1,97	1	M1640001030
T-verbinder 90° vanaf XL 100	20	9	-	1,97	1	M1640001040

■ Verbindingsplaat XL 100



CENTUM® verbindingsplaat XL 100

Uitvoering/montage:

Voor railtype: XL 100
Toepassing: Montagehulpstuk, fixatie,
of verdubbeling CENTUM® railprofiel
Benodigde toebehoren: Hamerkopbout getand M12/40

Technische gegevens:

Materiaal: Staal
Materiaalsoort: S235JR
Oppervlak: Thermisch verzinkt

Omschrijving

Verbindingsplaat XL 100 (per paar toepassen)

Railtype

XL 100

Gewicht

[kg/st]

1,29

VPE

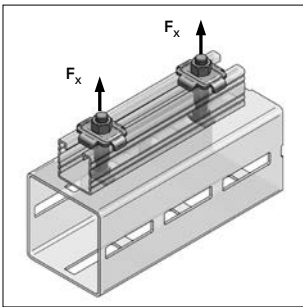
[st]

1

Artikelnr.

M1640003040

■ Montagerail verbinding



CENTUM® montagerail verbinding

Uitvoering/montage:

Voor railtype: XL 100, XL 120 en XL 200
Toepassing: Voor het bevestigen van montagerail

Technische gegevens:

Materiaal: Staal
Materiaalsoort: S235
Oppervlak: Zink-nikkel

Omschrijving

Montagerail verbinding
Montagerail verbinding

Draad

M12
M12

Max. railhoogte [mm]

40-45
60

Max. toel. bel. [kN]

2
2

Aandraaimoment [Nm]

10
10

Gewicht [kg/st]

0,17
0,18

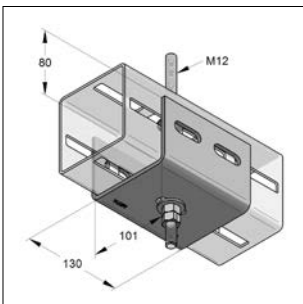
VPE [st]

1
1

Artikelnr.

M1640017040
M1640017060

■ Afhanger massief



CENTUM® afhanger massief

Uitvoering/montage:

Voor railtype: XL 100, XL 120 en XL 200
Geschikt voor: Draad M12

Technische gegevens:

Materiaal: Staal
Materiaalsoort: S235
Oppervlak: Thermisch verzinkt

Omschrijving

CENTUM® Afhanger massief

Max. toel. bel.

[kN]

10

Afmeting l x b x h [mm]

130 x 111 x 130

Gewicht

[kg/st]

1,50

VPE

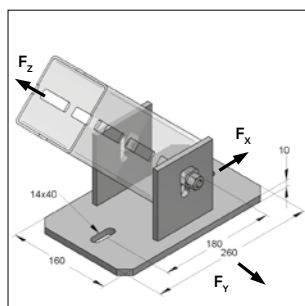
[st]

1

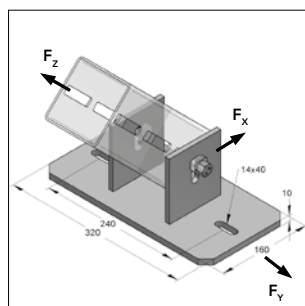
Artikelnr.

M1620003010

Scharnierstuk



CENTUM® Scharnierstuk
XL 100 recht



CENTUM® Scharnierstuk
XL 100 haaks

Uitvoering/montage:

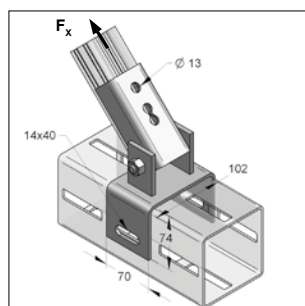
Voor railtype: XL 100 of XL 120
Benodigde toebehoren: Hamerkopbout, vertand, M12x40
Aandraaimoment: 60 Nm
Levertijd: Op aanvraag

Technische gegevens:

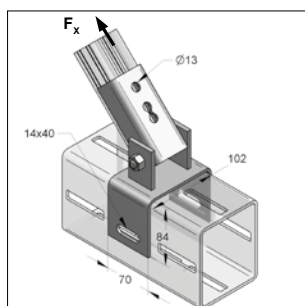
Materiaal: Staal
Materiaalsoort: S235
Oppervlak: Thermisch verzinkt
Zekerheidsfactor 1,54

Omschrijving	Max. toel. belasting			Gatafstand Plaat	Afmeting Plaat l x b x h [mm]	Gewicht [kg/st]	VPE [st]	Artikelnr.
	F_x [kN]	F_z [kN]	F_y [kN]					
Scharnierstuk XL 100 recht	6,3	20	11	180	260 x 160 x 10	4,89	1	M1641004010
Scharnierstuk XL 100 haaks	6,3	20	11	240	320 x 160 x 10	5,72	1	M1641004020

Scharnierverbinder



Scharnierverbinder XL 100



Scharnierverbinder XL 120

Uitvoering/montage:

Voor railtype: XL 100, XL 120 en XL 200 in combinatie met rail 45
Uitlijning: Recht
Maximale hoek: 90°

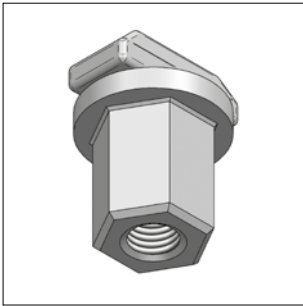
Technische gegevens

Materiaal: Staal
Materiaalsoort: S235
Oppervlak: Zink-nikkel

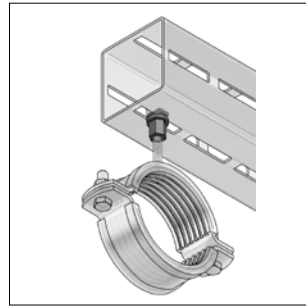
¹⁾ Belasting opgeven hebben betrekking op het bouwdeel, niet op de verbinding

Omschrijving	Max. toel. bel. ¹⁾	Gat-Ø	Sleufgat-Ø	Gewicht	VPE	Artikelnr.
	F_x [kN]					
CENTUM® Scharnierverbinder XL 100	7	13	14 x 40	1,26	1	M1641014110
CENTUM® Scharnierverbinder XL 120	7	13	14 x 40	1,31	1	M1641214110

Directe verbinder



CENTUM® Directe verbinder



Montagevoorbeeld

Uitvoering/montage:

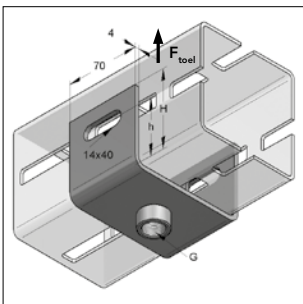
Voor railtype: XL 80, XL 100, XL 120 en XL 200
Toepassing: Voor het bevestigen van beugels

Technische gegevens:

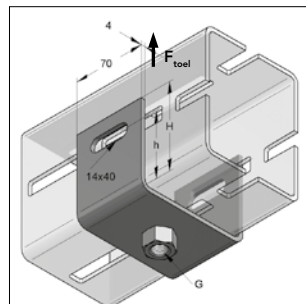
Materiaal: Staal
Oppervlak: Zink-nikkel

Omschrijving	Sleutelwijdte [mm]	Max. toel. belasting [kN]	Aandraaimoment [Nm]	Gewicht [kg/st]	VPE [st]	Artikelnr.
CENTUM® Directe verbinder M10	17	3	25	0,071	50	M1640016010
CENTUM® Directe verbinder M12	17	3	25	0,069	50	M1640016012

Profielmoer binnendraad



CENTUM® Profielmoer 1/2" en 1"



CENTUM® Profielmoer M16

Uitvoering/montage:

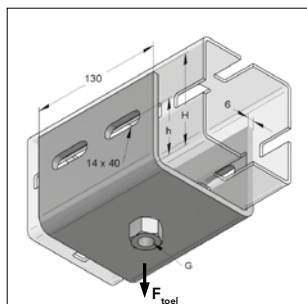
Voor railtype: XL 80, XL 100, XL 120 en XL 200

Technische gegevens:

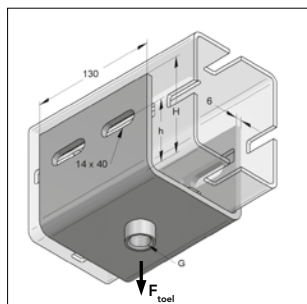
Materiaal: Staal
Materiaalsoort: S235
Oppervlak: Zink-nikkel
Zekerheidsfactor 1,54

Omschrijving	Railtype	Draad G	Max. toel. bel. F_{toel} [kN]	H [mm]	h [mm]	Gewicht [kg/st]	VPE [st]	Artikelnr.
Profielmoer binnendraad	XL 80	M16	4,0	70	40	0,480	1	M1640818007
Profielmoer binnendraad	XL 80	1/2"	4,0	70	40	0,470	1	M1640818008
Profielmoer binnendraad	XL 80	1"	4,0	70	40	0,520	1	M1640818010
Profielmoer binnendraad	XL 100/200	M12	5,0	74	50	0,550	1	M1641018006
Profielmoer binnendraad	XL 100/200	M16	5,0	74	50	0,557	1	M1641018007
Profielmoer binnendraad	XL 100/200	1/2"	5,0	74	50	0,557	1	M1641018008
Profielmoer binnendraad	XL 100/200	1"	5,0	74	50	0,610	1	M1641018010
Profielmoer binnendraad	XL 120	M16	5,0	84	60	0,620	1	M1641218007
Profielmoer binnendraad	XL 120	1/2"	5,0	84	60	0,610	1	M1641218008
Profielmoer binnendraad	XL 120	1"	5,0	84	60	0,660	1	M1641218010

Profielmoer binnendraad zwaar



CENTUM® Profielmoer aansluiting zwaar, XL 100 M16



CENTUM® Profielmoer aansluiting zwaar, XL 120 1/2"

Uitvoering/montage:

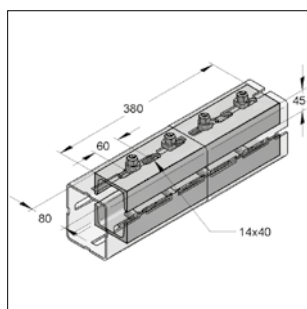
Voor railtype: XL 100, XL 120 en XL 200
 Toebehoren: Hamerkopbout, vertand M12 x 40

Technische gegevens:

Materiaal: Staal
 Materiaalsoort: S235
 Oppervlak: Zink-nikkel
 Zekerheidsfactor: 1,54

Omschrijving	Railtype	Draad G	Max. toel. bel. F_{toel} [kN]	H [mm]	h [mm]	Gewicht [kg/st]	VPE [st]	Artikelnr.
Profielmoer binnendraad zwaar	XL 100/ XL 200	M16	10,0	86	50	1,65	1	M1641019007
Profielmoer binnendraad zwaar	XL 100/ XL 200	1/2"	10,0	86	50	1,64	1	M1641019008
Profielmoer binnendraad zwaar	XL 100/ XL 200	1"	10,0	86	50	1,69	1	M1641019010
Profielmoer binnendraad zwaar	XL 120	M16	10,0	96	60	1,78	1	M1641219007
Profielmoer binnendraad zwaar	XL 120	1/2"	10,0	96	60	1,77	1	M1641219008
Profielmoer binnendraad zwaar	XL 120	1"	10,0	96	60	1,82	1	M1641219010

Railverbinder



CENTUM® Railverbinder

Uitvoering/montage:

Voor railtype: XL 80, XL 100, XL 120 en XL 200
 Toebehoren: Montagemateriaal, los toegevoegd (8x hamerkopbout, vertand, M12x40)
 Functie: Verbinding van XL 80, XL 100 en XL 120

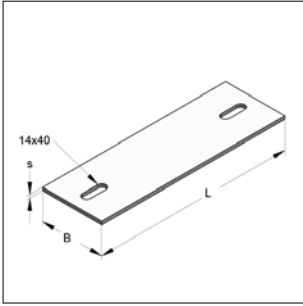
Technische gegevens:

Materiaal: Staal
 Oppervlak: Thermisch verzinkt

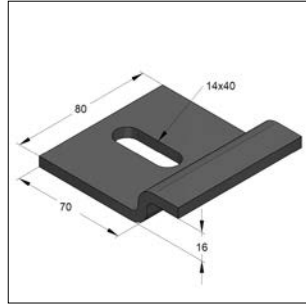
Omschrijving	Rekgrens M_G [kNm]	Afmeting [mm]	Gatdiameter \varnothing	Gewicht [kg/st]	VPE [st]	Artikelnr.
Railverbinder-set XL 80	1,6	380 x 60 x 30	14 x 40	4,94	1	M1640805010
Railverbinder-set XL100, XL 120, XL 200	2	380 x 80 x 45	14 x 40	7,9	1	M1640005010



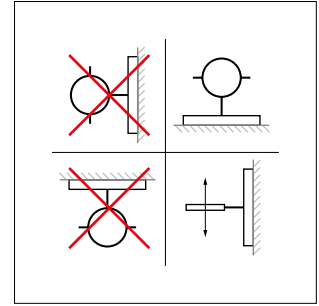
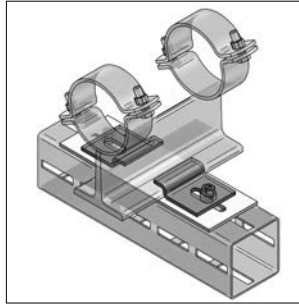
Z-houder set



Glijstrip PA 100/5 2-gats



CENTUM® Z-houder



Montageadvies

Uitvoering/montage:

Voor rail: XL 100, XL 120 en XL 200
 Montage instructie: Alleen voor staande montage geschikt
 Benodigde toebehoren: Glijstrip PA (hoofdstuk 8)
 Hamerkopbout M12x40

Technische gegevens:

Materiaal: Staal
 Materiaal soort: S235
 Oppervlak Z-houder: Zink-nikkel
 Materiaal glijstrip: Kunststof Polyamide 6 (PA6)
 Temp. bestendigheid glijstrip: min. -30 °C / max. 110 °C

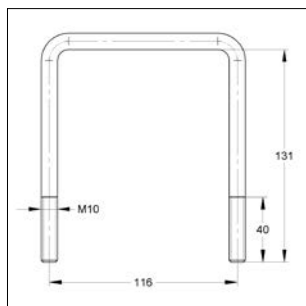
Passende glijstrippen bij gebruik met CENTUM® Z-houder set:	Langte	Breedte	Materiaaldikte	Sleufgat	Breedte Glijelement	Gewicht	VPE	Artikelnr.
	L [mm]	B [mm]	s [mm]					
Glijstrippen PA 100/5 2-gats	250	100	5	14 x 40	≤ 100	0,138	1	M9991508
Glijstrippen PA 100/5 2-gats	300	100	5	14 x 40	≤ 150	0,167	1	M9991507
Glijstrippen PA 100/5 2-gats	350	100	5	14 x 40	≤ 200	0,195	1	M9991506

Omschrijving	Langte	Breedte	Klembereik h	Dikte	Sleufgat-Ø	Gewicht	VPE	Artikelnr.
	[mm]	[mm]	[mm]					
Centum® Z-houder	70	80	16	6	14 x 40	0,790	1	M1650015017

Spanbeugel



CENTUM® spanbeugel



Uitvoering/montage:

Toepassing: Bevestiging van glijstukken op Centum XL 100 of vierkant buisprofiel 100 mm

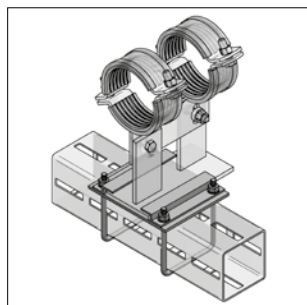
Technische gegevens:

Materiaal: Staal
 Materiaalsoort: S235
 Oppervlak: Galvanisch verzinkt ¹⁾

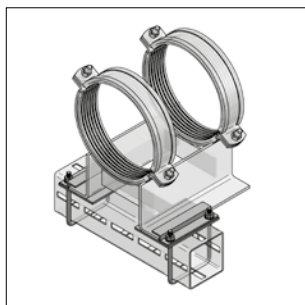
¹⁾ Ook in zink-nikkel uitvoering verkrijgbaar corrosieklasse C3 volgens ISO 9223. Levertijd op aanvraag.

Omschrijving	Draad	Voor pijp/Centum [mm]	Gewicht [kg/st]	VPE [st]	Artikelnr.
CENTUM® spanbeugel 116/136	M10	100 x 100	0,18	1	M9993371

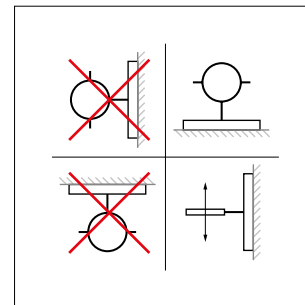
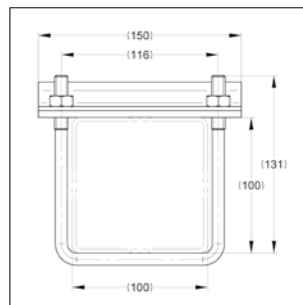
Z-houder set met spanbeugel



CENTUM® Z-houder set voor glijplaten en glijplaten 100 mm breedte



CENTUM® Z-houder set voor glijplaten en glijplaten vanaf 140 mm breedte



Montageadvies

Uitvoering/montage:

Toepassing:	Bevestiging van glij-elementen op CENTUM® XL 100, vierkant buis 100, of CENTUM® XL 120 rechtop
Inhoud: (Set voor 100 mm)	2 x U-beugel 116/120 M10 2 x Z-houder 150 mm 2-gats 1 x glijstrip PA6 4-gats (150 x 165 x 5) 4 x moer M10
Inhoud: (Set voor 140 mm)	2 x U-beugel 116/120 M10 2 x Z-houder 150 mm 2-gats 1 x glijstrip PA6 2-gats (150 x 100 x 5) 4 x moer M10
Inhoud: (Set voor 100 mm) XL 120 rechtop	2 x U-beugel 116/140 M10 2 x Z-houder 150 mm 2-gats 1 x glijstrip PA6 2-gats (150 x 165 x 5) 4 x moer M10
Inhoud: (Set voor 140 mm) XL 120 rechtop	2 x U-beugel 116/140 M10 2 x Z-houder 150 mm 2-gats 1 x glijstrip PA6 2-gats (150 x 100 x 5) 4 x moer M10

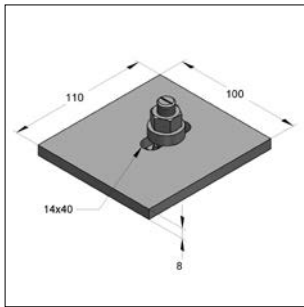
Technische gegevens:

Materiaal:	Staal
Materiaalsoort:	S235JR
Oppervlak:	
- U-beugel, Z-houder:	Zink-nikkel
- Moer:	Thermisch verzinkt
Materiaal glijstrip:	Kunststof Polyamide (PA6)
Wrijvingsweerstand:	0,2 - 0,3
Thermische belasting:	- 30 °C tot + 110 °C

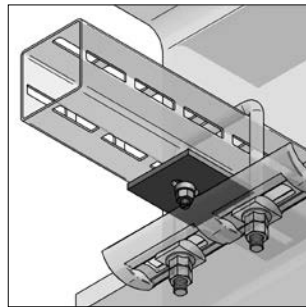
Omschrijving	Breedte glijelement [mm]	Voor buis/ CENTUM [mm]	Max. sterkte glijelement [mm]	Hefkracht set [kN]	Gewicht [kg/st]	VPE [st]	Artikelnr.
Z-houder set	100	100 x 100	16	4,5	1,06	1	M14799100
Z-houder set	≥140	100 x 100	16	4,5	1,09	1	M14799140
Z-houder set	100	100 x 120	16	4,5	1,08	1	M14799101
Z-houder set	≥140	100 x 120	16	4,5	1,11	1	M14799141



Onderlegplaat spanbeugel of U-beugel



CENTUM® onderlegplaat incl.
hamerkopbout met ring



CENTUM® onderlegplaat in
combinatie met CENTUM® spanbeugel

Uitvoering/montage:

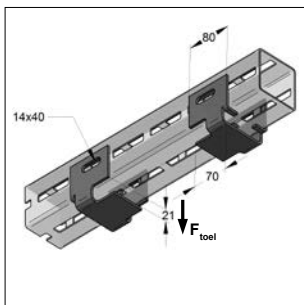
Toepassingsgebied: Ter verhoging van de klemdikte van CENTUM® spanbeugel
 Montage instructie: Met een onderlegplaat kan de klemdikte met ca. 8 mm worden verhoogd
 Toebehoren: Hamerkopbout met stalen ring, M12/40
 Levertijd: Op aanvraag

Technische gegevens:

Materiaal: Staal
 Oppervlak: Thermisch verzinkt

Omschrijving	Breedte [mm]	Afmeting Lengte [mm]	Dikte [mm]	Sleufgat [mm]	Gewicht [kg/st]	VPE [st]	Artikelnr.
CENTUM® onderlegplaat	100	110	8	14x40	0,830	1	M1660011030

Glij-onderlegstuk, hangend, licht (onderzijde rail)



CENTUM® glij-onderlegstuk

Uitvoering/montage:

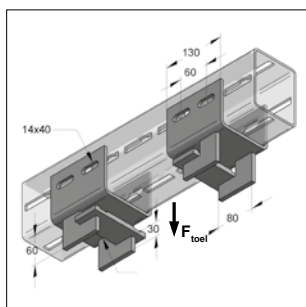
Voor rail: XL 80, XL 100
 Benodigde toebehoren: Hamerkopbout, getand M12x40
 Opmerking: Levering is per set
 * Belastingopgaven hebben betrekking op een paar.

Technische gegevens:

Materiaal: Staal
 Materiaalsoort: S235
 Oppervlak: Thermisch verzinkt
 Temperatuurbestendigheid: - 200 °C tot + 80 °C
 Zekerheidsfactor: 1,54
 Statische wrijvings factor: 0,2
 Glijweerstand zonder wrijvings factor: 0,15

Omschrijving	Railtype	Montagerichting	Sleufgat [mm]	Hoogte [mm]	Max. toel. bel.* F_{toel} [kN]	Gewicht [kg/set]	VPE [set]	Artikelnr.
Glij-onderlegstuk	XL 80	Hangend	14 x 40	85	5	1,13	1	M1650804000
Glij-onderlegstuk	XL 100	Hangend	14 x 40	95	5	1,35	1	M1651004000

Glij-onderlegstuk, hangend (onderzijde rail)



CENTUM® glij-onderlegstuk

Uitvoering/montage:

Voor rail: XL 100, XL 120 en XL 200
Benodigde toebehoren: Hamerkopbout, getand M12x40

Technische gegevens:

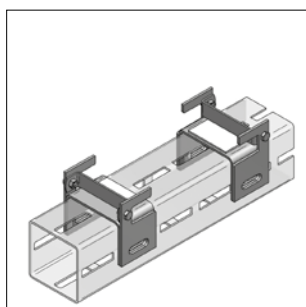
Materiaal: Staal
Materiaalsoort: S235
Oppervlak: Thermisch verzinkt
Temperatuurbestendigheid: - 200 °C tot + 80 °C
Zekerheidsfactor: 1,54
Statische wrijvings factor: 0,2
Glijweerstand zonder wrijvings factor: 0,15

Opmerking: Levering is per set

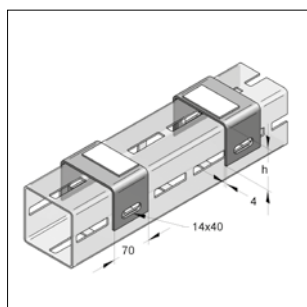
* Belastingopgaven hebben betrekking op een paar.

Omschrijving	Railtype	Montagerichting	Sleufgat [mm]	Hoogte [mm]	Max. toel. bel.* F_{toel} [kN]	Gewicht [kg/set]	VPE [set]	Artikelnr.
Glij-onderlegstuk	XL 100/ XL 200	Hangend	14 x 40	141	15	4,78	1	M1651002001
Glij-onderlegstuk	XL 100	Hangend, profiel hoge zijde	14 x 40	151	15	5,05	1	M1651202011

Glij-onderlegstuk, staand (bovenzijde rail)



CENTUM® glij-onderlegstuk staand met hefzekering



CENTUM® glij-onderlegstuk staand zonder hefzekering

Uitvoering/montage:

Voor rail: XL 80, XL 100, XL 120 en XL 200
Benodigde toebehoren: Hamerkopbout, getand M12x40

Opmerking: Levering is per set

* Belastingopgaven hebben betrekking op een paar.

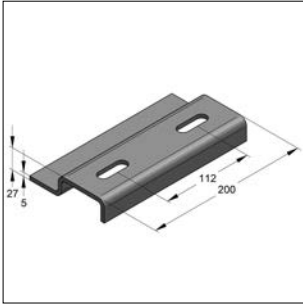
Technische gegevens:

Materiaal glijmateriaal: Staal
Materiaalsoort: S235JR
Oppervlak: Thermisch verzinkt
Max. glijplaatsterkte: 16 mm
Materiaal glijlichaam: PTFE
Statische wrijvings factor: 0,2
Glijweerstand zonder wrijvings factor: 0,15
Temperatuurbestendigheid: - 200 °C tot + 80 °C
Zekerheidsfactor: 1,54

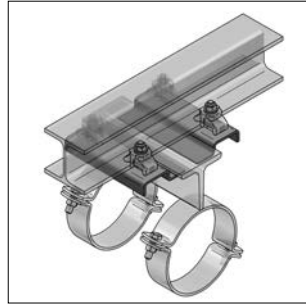
Omschrijving	Profiel	Montagerichting	Max. toel. bel. * F_{toel} [kN]	H [mm]	h [mm]	VPE [set]	Artikelnr.
Glij-onderlegstuk met hefzekering	XL 80	staand	32	100	64	1	M1650801020
Glij-onderlegstuk met hefzekering	XL 100/ XI 200	staand	40	110	74	1	M1651001020
Glij-onderlegstuk zonder hefzekering	XL 100/ XI 200	staand	40	-	74	1	M1651001010
Glij-onderlegstuk met hefzekering	XL 120	staand, profiel hoge zijde	40	120	84	1	M1651201050
Glij-onderlegstuk zonder hefzekering	XL 120	staand, profiel hoge zijde	40	-	84	1	M1651201030



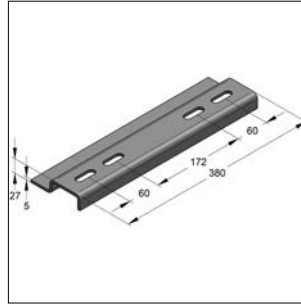
Geleiderail voor glijsteun, hangend



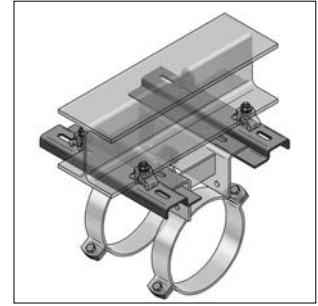
CENTUM® geleiderail 200
voor glijsteun, hangend



Montagevoorbeeld
geleiderail 200



CENTUM® geleiderail 380
voor glijsteun, hangend



Montagevoorbeeld
geleiderail 380

Uitvoering/montage:

Voor stalen balk: HEA 80 - 120, HEA 140 - 300
Toepassing: Voor bevestiging glijsteun aan stalen balk
Benodigde toebehoren: CENTUM® spanklauw type LR M12
Alternatief: CENTUM® spanklauw type AF

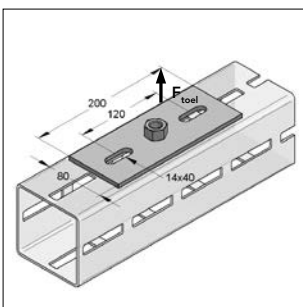
Technische gegevens:

Materiaal: Staal
Materiaalsoort: S235JR
Oppervlak: Thermisch verzinkt

Opmerking: Levering is per set
* Belasting opgaaf is geldig voor een toepassing per set.

Omschrijving	Stalen balk	Max. Toel. Belasting F_{zul} [kN]	Gewicht [kg/set]	VPE [set]	Artikelnr.
Geleiderail voor glijsteun, hangend	HEA 80 - 120	6,0	2,40	1	M1663080120
Geleiderail voor glijsteun, hangend	HEA 140 - 300	6,0	4,55	2	M1663140300

Grondplaat



CENTUM® Grondplaat M12

Uitvoering/montage:

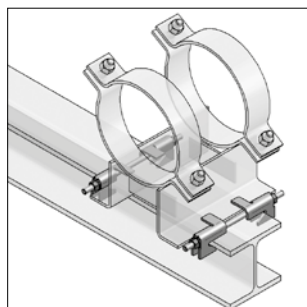
Voor railtype: XL 100, XL 120 en XL 200
Benodigde toebehoren: Hamerkopbout getand M12 x 40

Technische gegevens:

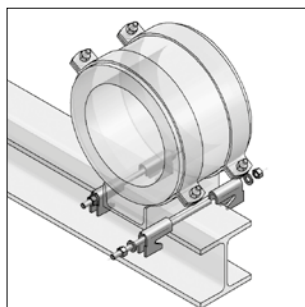
Materiaal: Staal
Materiaalsoort: S235
Oppervlak: Zink-nikkel
Zekerheidsfactor: 1,54

Omschrijving	Lengte [mm]	Hoogte [mm]	Max. toel. belasting F_{toel} [kN]	Dikte [mm]	Gewicht [kg/st]	VPE [st]	Artikelnr.
Grondplaat M12	200	80	5,5	6	0,760	1	M1640018106
Grondplaat M16	200	80	5,5	6	0,790	1	M1640018107
Grondplaat 1/2"	200	80	5,5	6	0,780	1	M1640018108
Grondplaat 1"	200	80	5,5	6	0,830	1	M1640018110

Geleidingklem-set



Geleidingklem-set model A
(gemonteerd)



Geleidingklem-set model B
(gemonteerd)

Uitvoering/montage

Toepassing: Voor zijdelingse geleiding van glijbeugel en glij-oppervlak op stalen dragers

Temp bestendigheid: min. -200 °C / +80 °C

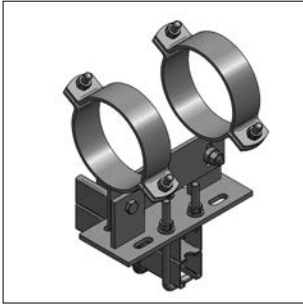
Model A met hefzekerheid voor geleidebeugel
Model B zonder hefzekerheid voor glijbeugel

Technische gegevens:

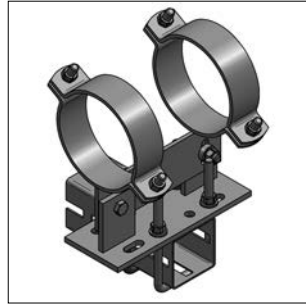
Materiaal: Staal
Materiaalsoort: S235
Zekerheidsfactor: 1,54
Oppervlak:
- Geleidingsklemmen: Thermisch verzinkt
- Schroeven: Zink-nikkel

Omschrijving	Stalen drager			Aandraaimoment [Nm]	Gewicht [kg/st]	VPE [st]	Artikelnr
	HEA [mm]	HEB [mm]	IPE [mm]				
CENTUM® Type B I	100-140	100-120	200-240	64	1,50	1	M14711001
CENTUM® Type B II	160-180	140-160	270-330	64	1,57	1	M14711002
CENTUM® Type B III	200	180-200	360-400	64	1,63	1	M14711003
CENTUM® Type 2A I	100-140	100-120	200-240	64	2,06	1	M14710004
CENTUM® Type 2A II	160-180	140-160	270-330	64	2,13	1	M14710005
CENTUM® Type 2A III	200	180-200	360-400	64	2,19	1	M14710006
CENTUM® Type 4A III	200	180-200	360-400	64	2,75	1	M14710007
CENTUM® Type 2B I	100-140	100-120	200-240	64	2,06	1	M14711004
CENTUM® Type 2B II	160-180	140-160	270-330	64	2,13	1	M14711005
CENTUM® Type 4B III	200	180-200	360-400	64	2,75	1	M14711007
CENTUM® Type 4B IV	300-400	200-300	450-600	64	2,75	1	M14711008

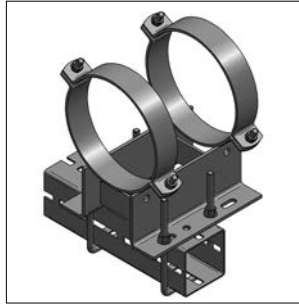
Glijsteun als vastpunt



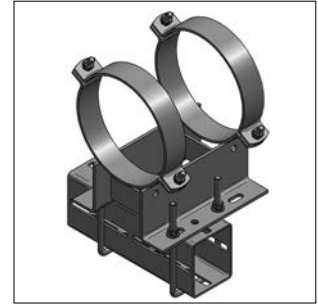
Bevestiging profiel 45,
U-beugel pos. 1



Bevestiging CENTUM®
profiel XL 80, U-beugel pos. 2



Bevestiging CENTUM®
profiel XL 100, U-beugel pos. 3



Bevestiging CENTUM®
profiel XL 120, U-beugel pos. 3

Uitvoering/montage:

Benodigde toebehoren: 2 x rondstaal U-beugel M12
 4 x onderlegging M12
 4 x zeskantmoer M12

Technische gegevens:

Materiaal­soort S235JR
 Oppervlak: Zink-nikkel

* Galvanisch verzinkt

Passende rondstaal U-beugel: Omschrijving

Rondstaal U-beugel 59/150 M12* (per set gebruiken)
 Rondstaal U-beugel 95/160 M12* (per set gebruiken)
 Rondstaal U-beugel 115/160 M12* (per set gebruiken)
 Rondstaal U-beugel 115/160 M12* (per set gebruiken)

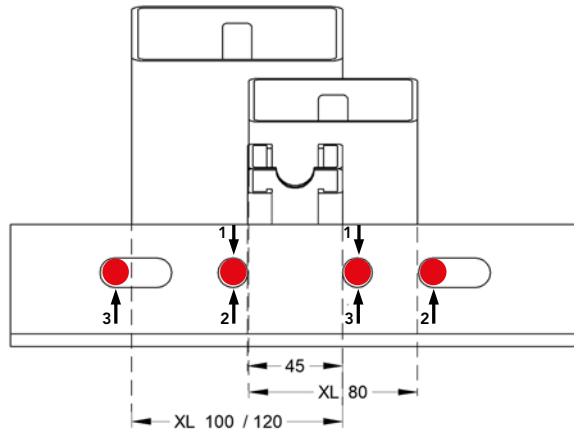
voor montagerail

VPE

Artikelnr.

[st]

45/90	1	M05160090
XL 80	1	M0516095160/zn
XL 100	1	M0516115160/zn
XL 120 (rechtop)	1	M0516115160/zn

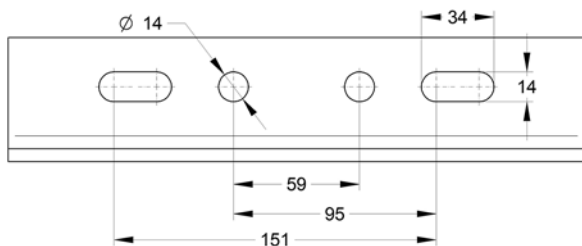


Gatpatroon bevestigingspunten:

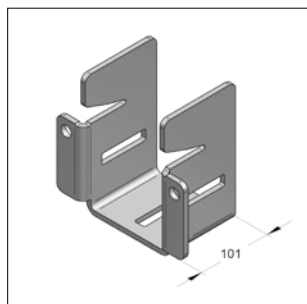
Pos. 1 voor bevestiging profiel 45

Pos. 2 voor CENTUM® profiel XL 80

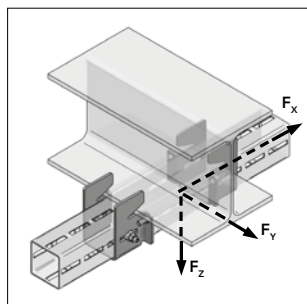
Pos. 3 voor CENTUM® profiel XL 100 en XL 120



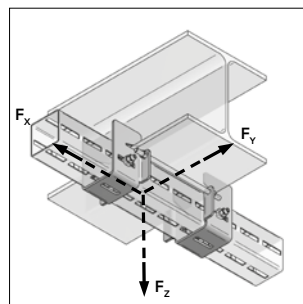
Spanklem



CENTUM® Spanklem



Montagevoorbeeld



Montagevoorbeeld

Uitvoering/montage:

Railtype: XL 100, XL 120, XL 200
Toepassing: Voor het bevestigen van
XL 100, XL 120 of XL 200
aan stalen constructies

Montage instructie: Gelijmatig aandraaien van draadeind met 15 Nm
Aandraaimoment voor Centum® Hamerkopboutset 120 Nm

Levering: Per set

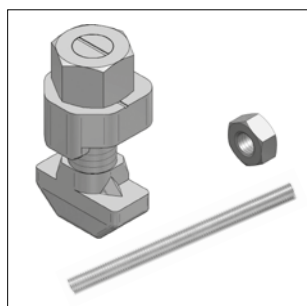
Technische gegevens:

Materiaal: Staal
Materiaalsoort: S235
Oppervlak: Thermisch verzinkt
Zekerheidsfactor: 1,54

Omschrijving	Profieltype	Klemdikte [mm]	Klembreedte [mm]	Max. flensdikte [mm]	Max. toel. belast			Gewicht [kg/st]	VPE [set]	Artikelnr.
					F_x	F_y	F_z			
Spanklem S*	XL 100	5-10	82	10	20	4,2	22,5	4,24	1	M1661002010
Spanklem M	XL 100	8-15	100	10	20	4,2	22,5	4,39	1	M1661003010
Spanklem L	XL 100	13-20	140	20	20	4,2	22,5	4,56	1	M1661004010
Spanklem XL	XL 100	19-30	180	40	20	4,2	22,5	5,20	1	M1661005010
Spanklem S*	XL 120	5-10	82	10	20	4,2	22,5	4,77	1	M1661202010
Spanklem M	XL 120	8-15	100	10	20	4,2	22,5	4,93	1	M1661203010
Spanklem L	XL 120	13-20	140	20	20	4,2	22,5	5,08	1	M1661204010
Spanklem XL	XL 120	19-30	180	40	20	4,2	22,5	5,80	1	M1661205010
Spanklem L	XL 200	13-20	140	20	20	4,2	22,5	7,22	1	M1662004010
Spanklem XL	XL 200	19-30	180	40	20	4,2	22,5	8,21	1	M1662005010

* Spanklem S: de minimale klembreedte van 82 mm geldt alleen voor IPE profiel.
Bij IPEa 91 mm en bij alle overige profielen is de minimale klembreedte 100 mm

Spanklem toebehoren set

CENTUM® Spanklem
toebehoren set

Uitvoering/montage:

Toepassingsgebied: Toebehoren set voor spanklem
Inhoud: 4x Hamerkopbout, getand, M12/40
2x Draadeind M12
4x Moer M12

Technische gegevens:

Materiaal: Staal
Oppervlak
Hamerkopbout: Zink-nikkel
Draadeind, moer: Galvanisch verzinkt
Zekerheidsfactor: 1,54

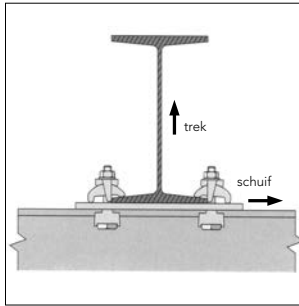
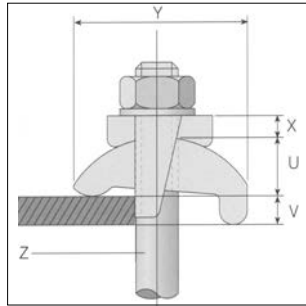
Omschrijving	Draadeind lengte [mm]	Voor flens klembreedte [mm]	Gewicht [kg/set]	VPE [st]	Artikelnr.
Spanklem toebehoren set 160	160	82 - 160	0,780	1	M1660019160
Spanklem toebehoren set 300	300	160 - 300	0,852	1	M1660019300



Spanklauw type LR



Spanklauw LR



Uitvoering/montage:

Toepassing: - Drager met parallelle en tot 15° afbuigende flenzen
 - Horizontale verbinding van adapterplaat aan T-balk

Technische gegevens:

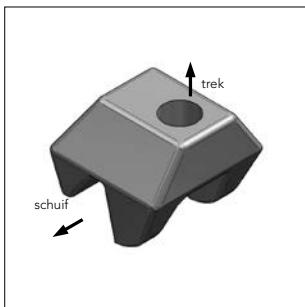
Materiaal: Spheralitisch gietijzer
 Oppervlak: Galvanisch verzinkt
 Zekerheidsfactor: 5:1

Benodigde toebehoren:

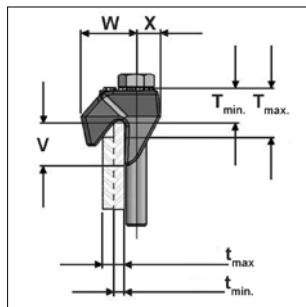
1 x Zeskantbout/ draadeind 8.8
 1 x Onderlegging DIN EN ISO 7089
 1 x Moer

Type	Afmeting			V	Breedte	Benodigde bout (8.8)	Aandraai moment [Nm]	Max. toel. bel.		Gewicht [kg/st]	VPE [st]	Artikelnr.
	Y [mm]	U [mm]	X [mm]					Trek 1 bout [kN]	Schuif 2 bouten [kN]			
LR M12	56,0	18,5	7,0	3-12	39,0	M12	69	4,5	0,9	0,172	1	M1660003012
LR M16	67,0	22,5	8,0	3-16	46,0	M16	147	8,5	1,7	0,310	1	M1660003016

Spanklauw type CF



Spanklauw CF



Uitvoering/montage:

Toepassing: - Flens kant van I-balk, U-profiel, hoekprofiel.
 - Opname hogere schuifkracht bij verticale bevestiging aan stalen T-balk.

Technische gegevens:

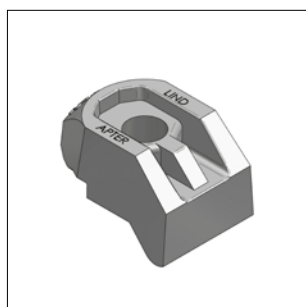
Materiaal: Gietijzer
 Oppervlak: Thermisch verzinkt
 Zekerheidsfactor: 5:1 (trek) 2:1 (schuif)

Benodigde toebehoren:

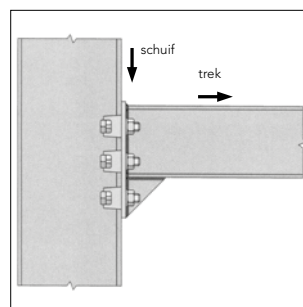
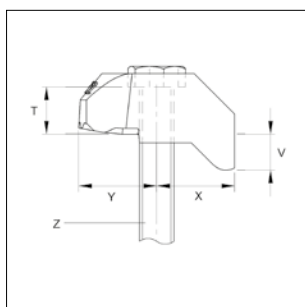
1 x Zeskantbout/ draadeind thermisch verzinkt 8.8
 1 x Onderlegging EN ISO 7089 thermisch verzinkt
 1 x Moer thermisch verzinkt

Type	Afmeting			Breedte	Min.-max. klemdikte t [mm]	Min.-max. overstand T [mm]	Aandraai moment [Nm]	Max. toel. bel.		Gewicht [kg/st]	VPE [st]	Artikelnr.
	X [mm]	V [mm]	W [mm]					Trek ¹⁾ [kN]	Schuif ²⁾ [kN]			
CF M12	14	25	32	46	6-13	21-29	90	8,5	3,9	0,222	1	M1660002012
CF M16	18	32	44	56	8-16	25-33	240	16,0	10,0	0,428	1	M1660002016

Spanklauw type AF



Spanklauwen AF



- ¹⁾ Bij toepassing van 1 bout kwaliteit 8.8
²⁾ Bij toepassing van 2 bouten kwaliteit 8.8
³⁾ Op aanvraag leverbaar

Uitvoering/montage:

- Toepassing:
- Flenzen tot afbuiging 10°
 - Onderlegschijsen voor flenshoogte aanpassing op aanvraag leverbaar.
 - Opname hogere schuifkracht voor verticaal klemmen aan stalen T-balk voor adapterplaten.

Technische gegevens:

- Materiaal: Spheraalitisch gietijzer
 Oppervlak: Thermisch verzinkt
 Zekerheidsfactor: 5:1(trek) 2:1(schuif)

Benodigde toebehoren:

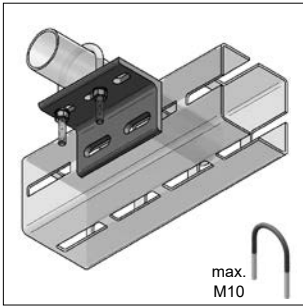
- 1 x Zeskantbout thermisch verzinkt 8.8
 1 x Onderlegging DIN EN ISO 7089 th.verz.
 1 x Moer thermisch verzinkt

Type	Afmeting				Breedte	Bout	Kwaliteit Bout	Aandraai moment	Trek ¹⁾	Max. toel. bel. Schuif ²⁾		Gewicht	VPE	Artikelnr.
	Y	X	T	V						gecoat	verzinkt			
	[mm]	[mm]	[mm]	[mm]	[mm]			[Nm]	[kN]	[kN]	[kN]	[kg/st]	[st]	
AF M12	29,0	27,0	17,0	12,5	39,0	M12	8.8	90	8,5	3,4	3,9	0,244	1	M1660004012
AF M16	35,0	37,0	22,0	15,0	48,5	M16	8.8	240	16,0	8,0	10,0	0,460	1	M1660004016
AF M12K ³⁾	29,0	27,0	17,0	5,0	39,0	M12	8.8	90	8,5	3,4	3,9	0,191	1	M1660004012/K
AF M16K ³⁾	35,0	37,0	22,0	8,0	48,5	M16	8.8	240	16,0	8,0	10,0	0,434	1	M1660004016/K

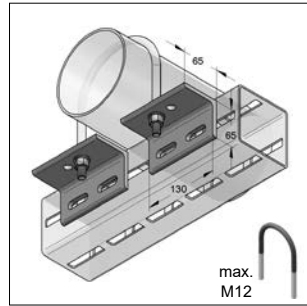
¹⁾ Bij toepassing van 1 bout kwaliteit 8.8, ²⁾ Bij toepassing van 2 bouten kwaliteit 8.8



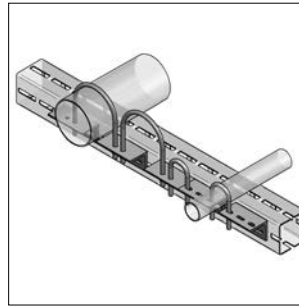
Pijphouder



CENTUM® pijphouder
 pijp-Ø 21,3 - 76,1 mm



CENTUM® pijphouder
 pijp-Ø 88,9 - 219,1



Montagevoorbeeld

Uitvoering/montage:

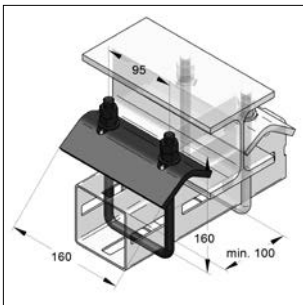
Voor rail: XL 100, XL 120 en XL 200
 Buiten-Ø pijp: 21,3 - 219,1 mm
 Montage instructie: Pijp moet op rail liggen
 Montagevoordeel: Verschillende pijpdiameters kunnen met elkaar worden verbonden
 Benodigde toebehoren: Hamerkopvergrendelbout en rondstaalbeugel
 Levertijd: Op aanvraag

Technische gegevens:

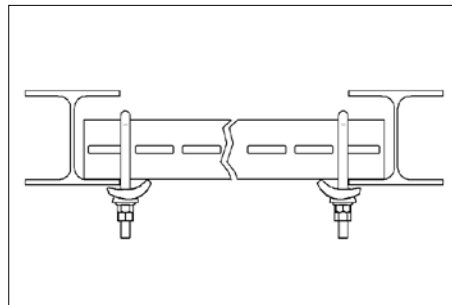
Materiaal: Staal
 Materiaalsoort: S235
 Oppervlak: Thermisch verzinkt

Omschrijving	Pijp-Ø	Lengte [mm]	Hoogte [mm]	Dikte [mm]	Gewicht [kg/st]	VPE [st]	Artikelnr.
CENTUM® Pijphouder	21,3 - 76,1	120	65	7	0,81	1	M1640008200
CENTUM® Pijphouder	88,9 - 219,1	130	65	7	1,80	2	M1640008210

Balkklemset



CENTUM® Balkklemset
 lichte uitvoering



Uitvoering/montage:

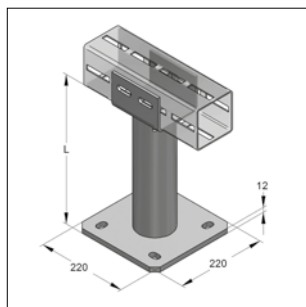
Railtype: XL 80, XL 100, XL 120
 Toepassing: Voor het bevestigen van XL 80, XL 100 en XL 120 aan stalen constructies

Technische gegevens:

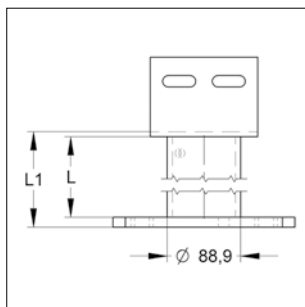
Materiaal: Staal
 Materiaalsoort: S235
 Oppervlak: Thermisch verzinkt
 Rondstaalbeugel: Zink-nikkel
 Spanplaat, moer en ring: Thermisch verzinkt

Omschrijving	Draad rondstaal U-beugel	Aandraai-moment [Nm]	Max. klem-bereik [mm]	Gewicht [kg/st]	VPE [st]	Artikelnr.
Balkklemset XL 80	M12	25	25	1,30	1	M1660801011
Balkklemset XL 100, XL 120	M12	25	25	1,49	1	M1661001011

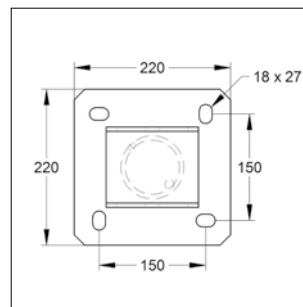
Dak- en geveldoorvoer zonder hoogte verstelling



CENTUM® Dakdoorvoer
zonder hoogte verstelling



Zij aanzicht



Met plaat 220 x 220

Uitvoering/montage:

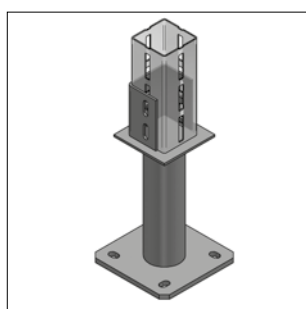
Dak- of geveldoorvoer wordt op de dragende constructie bevestigd. Ter plaatse zorgdragen voor de juist afdichting. Eventuele isolatie na de bevestiging aanbrengen.
Diverse CENTUM® en montagerail constructies zijn op aanvraag leverbaar.

Technische gegevens:

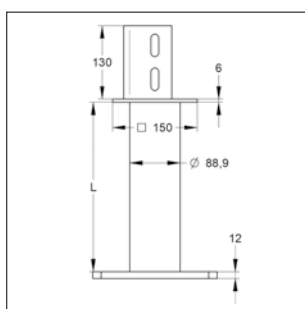
Materiaal: Staal
Materiaal soort: S235JR
Oppervlak: Thermisch verzinkt
Standaard: Bodemplaat: 220x220x12
Buis: 88,9 x 3,2

Omschrijving	Afmeting			Voor rail:	Gewicht	VPE	Artikelnr.
	L [mm]	L1 [mm]	Bodemplaat [mm]				
Dak- en geveldoorvoer	300	318	220 x 220 x 12	XL 100	8,79	1	M166210001
Dak- en geveldoorvoer	350	368	220 x 220 x 12	XL 100	9,18	1	M166210002
Dak- en geveldoorvoer	400	418	220 x 220 x 12	XL 100	9,57	1	M166210003
Dak- en geveldoorvoer	450	468	220 x 220 x 12	XL 100	9,97	1	M166210004
Dak- en geveldoorvoer	500	518	220 x 220 x 12	XL 100	10,36	1	M166210005

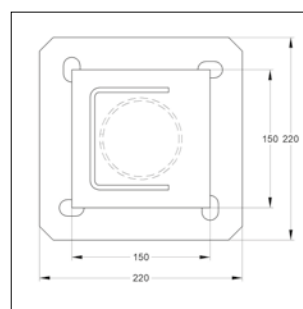
Dakdoorvoer variabel



CENTUM® Dakdoorvoer
variabel



Zij aanzicht



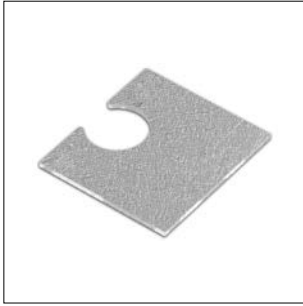
Met plaat 220 x 220



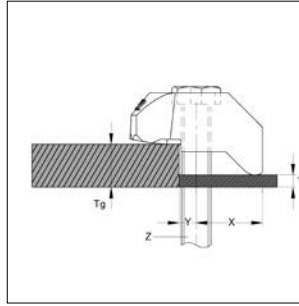
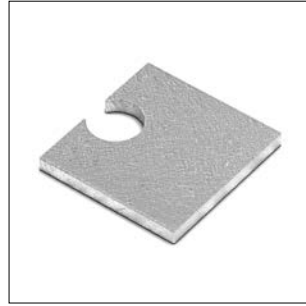
Montagevoorbeeld

Omschrijving	Afmeting			Voor rail:	Gewicht	VPE	Artikelnr.
	L [mm]	L1 [mm]	Bodemplaat [mm]				
Dakdoorvoer variabel	300	130	220 x 220 x 12	XL 100	9,68	1	M166215000
Dakdoorvoer variabel	350	130	220 x 220 x 12	XL 100	10,07	1	M166215001
Dakdoorvoer variabel	400	130	220 x 220 x 12	XL 100	10,47	1	M166215002
Dakdoorvoer variabel	450	130	220 x 220 x 12	XL 100	10,86	1	M166215003
Dakdoorvoer variabel	500	130	220 x 220 x 12	XL 100	11,26	1	M166215004

Vulplaat AF



Vulplaat AF



Uitvoering/montage:

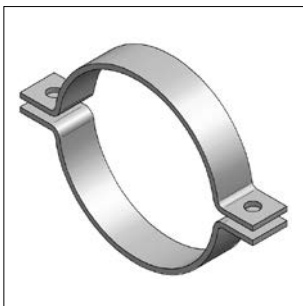
Toepassing: Uitsluitend in combinatie met de spanklauwen model AF gebruiken
 Producteigenschap: Verbreding van het klembereik en verhoogt daarmee de montage aan verschillende flensdiktes
 Levertijd: Op aanvraag
 Montage instructie: T = Dikte onderlegdeel
 V = Nokkenhoogte van de spanklauw AF (zie pagina 5-29)
 tg = Flensdikte stalen drager
 De dikte van het onderlegdeel kan worden berekend met de volgende formule: $T = tg - V$

Technische gegevens:

Materiaal: Staal
 Oppervlak: Thermisch verzinkt

Omschrijving	Bout Z	Afmeting			Afmeting l x b [mm]	Gewicht [kg/st]	VPE [st]	Artikelnr.
		Y [mm]	X [mm]	T [mm]				
AF 12 CW	M12	7	33	2	40 x 40	0,03	1	M0576012
AF 12 P1	M12	7	33	5	40 x 40	0,07	1	M0576082
AF 12 P2	M12	7	33	10	40 x 40	0,12	1	M0576112
AF 16 CW	M16	8	40	2	48 x 50	0,04	1	M0576016
AF 16 P1	M16	8	42	5	50 x 52	0,1	1	M0576114
AF 16 P2	M16	8	42	10	50 x 52	0,2	1	M0576116

Beugel model A, DIN 3567



Beugel model A, DIN 3167

Uitvoering/montage:

Sluiting: Moer / sluitschroef
 Uitvoering: 2-delig
 Buiten-Ø pijp: 25 tot 521 mm
 Aansluiting: Zonder aansluitmoer
 Levertijd: Op aanvraag

Technische gegevens:

Materiaal: Staal
 Materiaalsoort: S235
 Oppervlak: Blank, galvanisch verzinkt, thermisch verzinkt

Beugel model C, DIN 3567



Beugel model C, DIN 3567

Uitvoering/montage:

Sluiting: Moer / sluitschroef
 Uitvoering: 2-delig
 Buiten-Ø pijp: 115 tot 356 mm
 Aansluiting: Zonder aansluitmoer
 Levertijd: Op aanvraag

Technische gegevens:

Materiaal: Staal
 Materiaalsoort: S235
 Oppervlak: Blank, galvanisch verzinkt, thermisch verzinkt

■ Beugel model A, type Max-PSM / Titan HD



Beugel model A

Uitvoering/montage:

Sluiting:	Moer / sluitschroef
Uitvoering:	2-delig
Buiten-Ø pijp:	20 tot 368 mm
Aansluiting:	Zonder aansluitmoer
Levertijd:	Op aanvraag

Technische gegevens:

Materiaal:	Staal
Materiaalsoort:	S235
Oppervlak:	Galvanisch verzinkt

■ Beugel model A, type Max-PSM / Titan HD, rubber inlage

Beugel model A, type
Max-PSM/Titan HD, rubber inlage

Uitvoering/montage:

Sluiting:	Moer / sluitschroef
Uitvoering:	2-delig
Buiten-Ø pijp:	22 tot 368 mm
Aansluiting:	Zonder aansluitmoer
Geluidsisolatie:	Volgens DIN 4109
Levertijd:	Op aanvraag

Technische gegevens:

Materiaal:	Staal
Materiaalsoort:	S235
Oppervlak:	Galvanisch verzinkt
Inlage:	Rubber TPE
Temperatuurbestendigheid:	-35 °C tot +100 °C
Dikte:	6 mm



■ Beugel model A, type TGA



Beugel model A, type TGA

Uitvoering/montage:

Sluiting:	Moer / sluitschroef
Uitvoering:	2-delig
Buiten-Ø pijp:	219 tot 1220 mm
Aansluiting:	Zonder aansluitmoer
Levertijd:	Op aanvraag

Technische gegevens:

Materiaal:	Staal
Materiaalsoort:	S235
Oppervlak:	Blank, galvanisch verzinkt, thermisch verzinkt

■ Beugel model A, type TGA, rubber inlage

Beugel model A, type TGA
rubber inlage

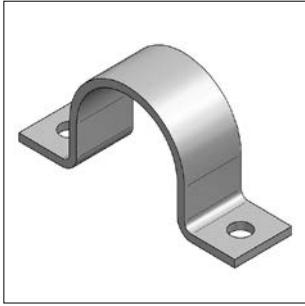
Uitvoering/montage:

Sluiting:	Moer / sluitschroef
Uitvoering:	2-delig
Buiten-Ø pijp:	219 tot 1220 mm
Aansluiting:	Zonder aansluitmoer
Levertijd:	Op aanvraag

Technische gegevens:

Materiaal:	Staal
Materiaalsoort:	S235
Oppervlak:	Galvanisch verzinkt
Inlage:	Rubber TPE
Temperatuurbestendigheid:	-35 °C tot +100 °C
Dikte:	6 mm

Kapbeugel volgens DIN 1593



Kapbeugel volgens DIN 1593

Uitvoering/montage:

Uitvoering: 1-delig
 Buiten-Ø pijp: 20 tot 219 mm
 Aansluiting: Zonder aansluitmoer
 Levertijd: Op aanvraag

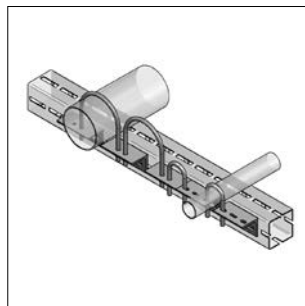
Technische gegevens:

Materiaal: Staal
 Materiaalsoort: S235
 Oppervlak: Galvanisch verzinkt, thermisch verzinkt

Rondstaalbeugel



Rondstaalbeugel



Pijphouder zie pag. 5-20

Uitvoering/montage:

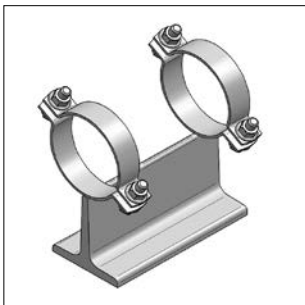
Buiten-Ø pijp: 60,3 tot 324 mm
 Draad: M10, M12, M20
 Levertijd: Op aanvraag

Technische gegevens:

Materiaal: Staal
 Materiaalsoort: S235
 Oppervlak: Zink-nikkel

Voor rondstaalbeugel verzinkt:
 Zie pagina 1-22

Glijsteun T



Glijsteun T

Uitvoering/montage:

Sluiting: Moer / sluitschroef
 Uitvoering: T-steun
 Buiten-Ø pijp: 20 tot 219 mm
 Levertijd: Op aanvraag

Technische gegevens:

Materiaal: Staal
 Materiaalsoort: S235
 Oppervlak: Galvanisch verzinkt, thermisch verzinkt

Glijsteun T, rubber inlage



Glijsteun T, rubber inlage

Uitvoering/montage:

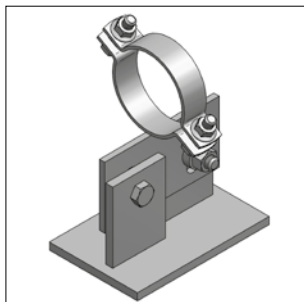
Sluiting: Moer / sluitschroef
 Uitvoering: T-steun
 Buiten-Ø pijp: 20 tot 219 mm
 Geluidsisolatie: Volgens DIN 4109
 Levertijd: Op aanvraag

Technische gegevens:

Materiaal: Staal
 Materiaalsoort: S235
 Oppervlak: Galvanisch verzinkt, thermisch verzinkt
 Inlage: Rubber EPDM (keramische inlage op aanvraag)
 Temperatuurbestendigheid: -35 °C tot +100 °C
 Dikte: 6 mm



Glijsteun T 100/150, 1 beugel



Glijsteun T 100/150,
hoogte verstelbaar

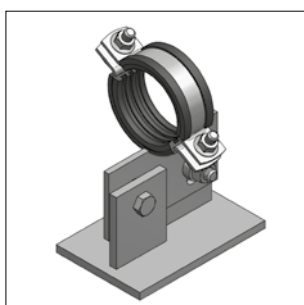
Uitvoering/montage:

Sluiting:	Moer / sluitschroef
Uitvoering:	T-steun
Glijsteun breedte:	100
Glijsteun lengte:	150
Buiten-Ø pijp:	20 tot 219 mm
Hoogte verstelbaar:	100 tot 150 mm
Aanbevolen aandraaimoment:	80 Nm
Levertijd:	Op aanvraag

Technische gegevens:

Materiaal:	Staal
Materiaalsoort:	S235
Oppervlak:	Galvanisch verzinkt, thermisch verzinkt

Glijsteun T 100/150, 1 beugel, rubber inlage



Glijsteun T 100/150,
hoogte verstelbaar

Uitvoering/montage:

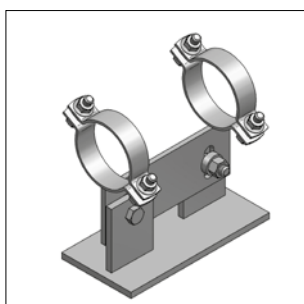
Sluiting:	Moer / sluitschroef
Uitvoering:	T-steun
Glijsteun breedte:	100
Glijsteun lengte:	150
Buiten-Ø pijp:	20 tot 219 mm
Hoogte verstelbaar:	100 tot 125 mm 125 tot 150 mm
Aanbevolen aandraaimoment:	80 Nm
Levertijd:	Op aanvraag

Technische gegevens:

Materiaal:	Staal
Materiaalsoort:	S235
Oppervlak:	Galvanisch verzinkt, thermisch verzinkt
Inlage:	Rubber TPE (keramische inlage op aanvraag)
Temperatuurbestendigheid:	-35 °C tot +100 °C
Dikte:	6 mm



Glijsteun T 100/200 en T 100/300, 2 beugels



Glijsteun T 100/200, T 100/300
hoogte verstelbaar

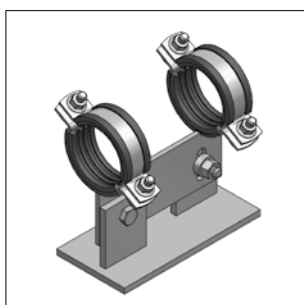
Uitvoering/montage:

Sluiting:	Moer / sluitschroef
Uitvoering:	T-steun
Glijsteun breedte:	100
Glijsteun lengte:	200/300
Buiten-Ø pijp:	20 tot 219 mm
Hoogte verstelbaar:	100 tot 125 mm 125 tot 150 mm 150 tot 175 mm
Aanbevolen aandraaimoment:	80 Nm
Levertijd:	Op aanvraag

Technische gegevens:

Materiaal:	Staal
Materiaalsoort:	S235
Oppervlak:	Galvanisch verzinkt, thermisch verzinkt

Glijsteun T 100/200 en T 100/300, 2 beugels, rubber inlage



Glijsteun T 100/200, T 100/300
hoogte verstelbaar, rubber inlage

Uitvoering/montage:

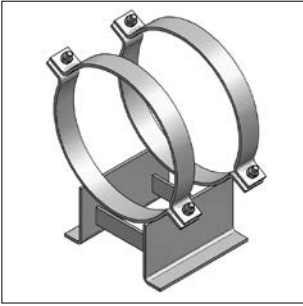
Sluiting:	Moer / sluitschroef
Uitvoering:	T-steun
Glijsteun breedte:	100
Glijsteun lengte:	200/300
Buiten-Ø pijp:	20 tot 219 mm
Geluidsisolatie:	volgens DIN 4109
Hoogte verstelbaar:	100 tot 125 mm 125 tot 150 mm 150 tot 175 mm
Aanbevolen aandraaimoment:	80 Nm
Levertijd:	Op aanvraag

Technische gegevens:

Materiaal:	Staal
Materiaalsoort:	S235
Oppervlak:	Galvanisch verzinkt, thermisch verzinkt
Inlage:	Rubber TPE (keramische inlage op aanvraag)
Temperatuurbestendigheid:	-35 °C tot +100 °C



Glijbeugel



Glijbeugel

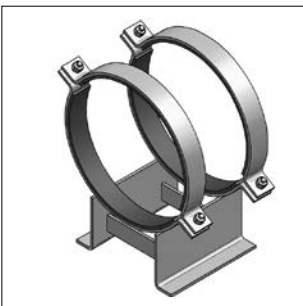
Uitvoering/montage:

Sluiting:	Moer / sluitschroef
Uitvoering:	Dubbele L-steun
Buiten-Ø pijp:	219 tot 813 mm
Levertijd:	Op aanvraag

Technische gegevens:

Materiaal:	Staal
Materiaalsoort:	S235
Oppervlak:	Blank, galvanisch verzinkt, thermisch verzinkt

Glijbeugel met rubber inlage



Glijbeugel
rubber inlage

Uitvoering/montage:

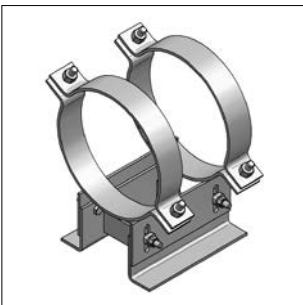
Sluiting:	Moer / sluitschroef
Uitvoering:	Dubbele L-steun
Buiten-Ø pijp:	219 tot 813 mm
Geluidsisolatie:	volgens DIN 4109
Levertijd:	Op aanvraag



Technische gegevens:

Materiaal:	Staal
Materiaalsoort:	S235
Oppervlak:	Galvanisch verzinkt, thermisch verzinkt
Inlage:	Rubber TPE (keramische inlage op aanvraag)
Temperatuurbestendigheid:	-35 °C tot +100 °C
Dikte:	6 mm

Glijbeugel hoogte verstelbaar



Glijbeugel
hoogte verstelbaar

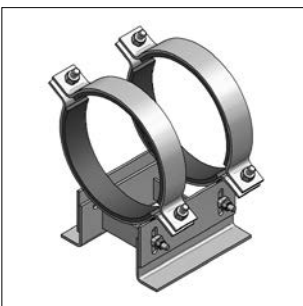
Uitvoering/montage:

Sluiting:	Moer / sluitschroef
Uitvoering:	Dubbele L-steun
Buiten-Ø pijp:	219 tot 813 mm
Hoogte verstelbaar:	100 tot 150 mm 150 tot 200 mm
Aanbevolen aandraaimoment:	80 Nm
Levertijd:	Op aanvraag

Technische gegevens:

Materiaal:	Staal
Materiaalsoort:	S235
Oppervlak:	Blank, galvanisch verzinkt, thermisch verzinkt

Glijbeugel hoogte verstelbaar met rubber inlage



Glijbeugel, hoogte verstelbaar
rubber inlage

Uitvoering/montage:

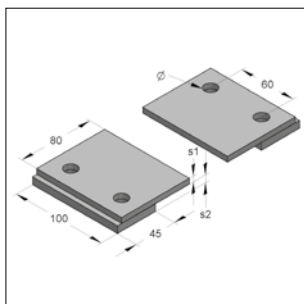
Sluiting:	Moer / sluitschroef
Uitvoering:	Dubbele L-steun
Buiten-Ø pijp:	219 tot 813 mm
Geluidsisolatie:	volgens DIN 4109
Hoogte verstelbaar:	100 tot 150 mm 150 tot 200 mm
Levertijd:	Op aanvraag

Technische gegevens:

Materiaal:	Staal
Materiaalsoort:	S235
Oppervlak:	Galvanisch verzinkt, thermisch verzinkt
Inlage:	Rubber TPE (keramische inlage op aanvraag)
Temperatuurbestendigheid:	-35 °C tot +100 °C
Dikte:	6 mm



■ Neerhouder voor glijbeugel

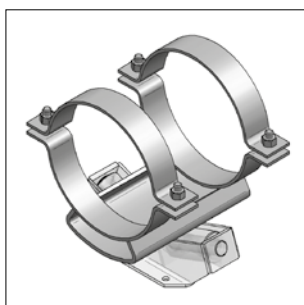


Neerhouder voor glijbeugel

Technische gegevens:

Materiaal:	Staal
Materiaalsoort:	S235
Oppervlak:	Blank, galvanisch verzinkt, thermisch verzinkt
Levertijd:	Op aanvraag

■ Isoleerschaal voor roldrager



Isoleerschaal voor roldrager

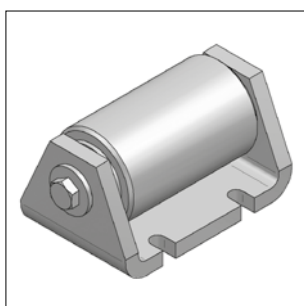
Uitvoering/montage

Sluiting:	Moer / sluitschroef
Buiten-Ø pijp:	219 tot 813 mm
Levertijd:	Op aanvraag

Technische gegevens:

Materiaal:	Staal
Materiaalsoort:	S235
Oppervlak:	Blank, galvanisch verzinkt, thermisch verzinkt

■ Roldrager enkel



Roldrager enkel

Technische gegevens:

Materiaal:	Staal
Materiaalsoort:	S235
Oppervlak:	Blank, galvanisch verzinkt, thermisch verzinkt
Materiaal as:	Roestvast staal, geslepen
Materiaal lagerbus:	Brons
Levertijd:	Op aanvraag

■ Roldrager dubbel axiaal

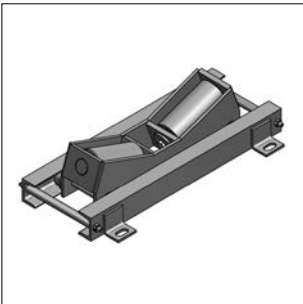


Roldrager dubbel axiaal

Technische gegevens:

Materiaal:	Staal
Materiaalsoort:	S235
Oppervlak:	Blank, galvanisch verzinkt, thermisch verzinkt
Materiaal as:	Roestvast staal, geslepen
Materiaal lagerbus:	Brons

■ Roldrager dubbel radiaal-axiaal

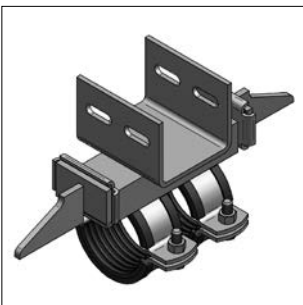


Roldrager dubbel radiaal-axiaal

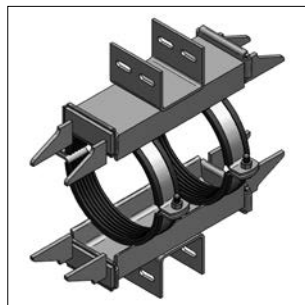
Technische gegevens:

Materiaal:	Staal
Materiaalsoort:	S235
Oppervlak:	Blank, galvanisch verzinkt, thermisch verzinkt
Materiaal as:	Roestvast staal, geslepen
Materiaal lagerbus:	Brons

■ Vastpunt met CENTUM® lasuitvoering



Vastpunt type A met CENTUM®
stabele lasuitvoering



Vastpunt type B met CENTUM®
stabele lasuitvoering



Uitvoering/montage:

Toepassing: Geluidsisolerend vastpunt gelast in stabele uitvoering die hoge expansiekrachten opneemt. Door het aangelaste bouwdeel kan het vastpunt direct op de CENTUM® rail worden gemonteerd.

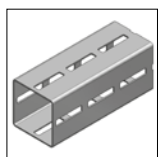
Geluidsisolatie: Volgens DIN 4109

Toebehoren: Hamerkopvergrendelbout, getand M12x40

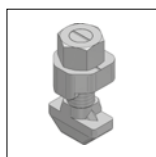
Technische gegevens:

Materiaal:	Staal
Materiaalsoort:	S235
Oppervlak:	Galvanisch verzinkt
Drukstuk:	Blank
Inlage:	Rubber TPE/ Siliconen
Temperatuurbestendigheid	-35°C tot +100°C/ -60°C tot +250°C

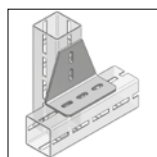
Montagevoorbeeld van traploos getande verbindingstechniek



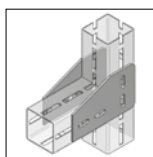
CENTUM®
XL 100



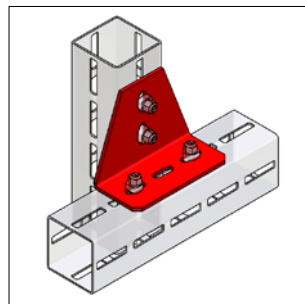
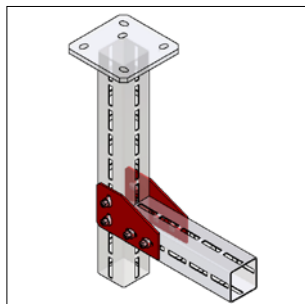
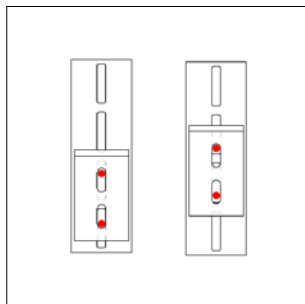
Hamerkop-
bout-
set



Verbindings-
plaat



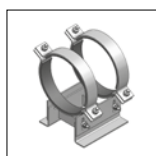
Verbinder



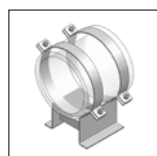
Montagevoorbeeld bevestigingstechniek



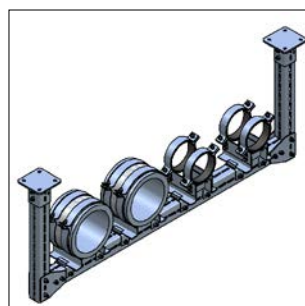
Isoleringsschaal
rollager



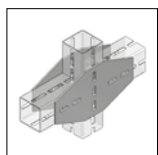
Glijbeugel
hoogteverstelbaar



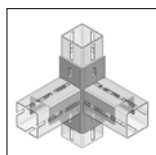
Glijbeugel
met PU-schaal



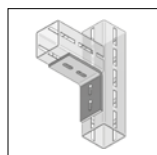
Montagevoorbeeld verbindingstechniek



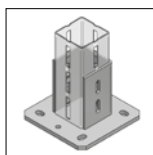
Kruisverbinder



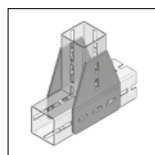
Hoekverbinder



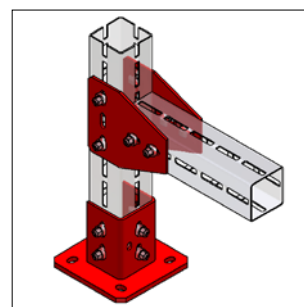
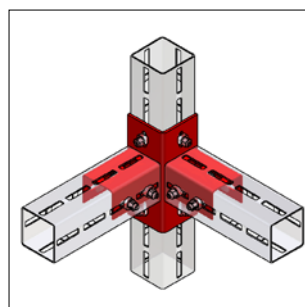
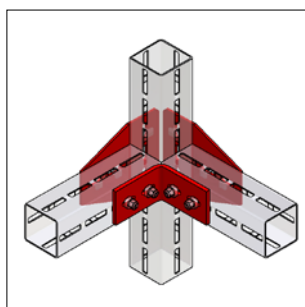
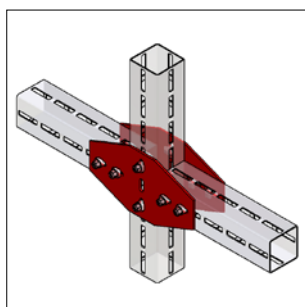
Hoek 4-gats



Houder XL 100



T-plaat



6. MONTAGESYSTEMEN LUCHT



pag. 2

Luchtkanaalbeugel Doppio



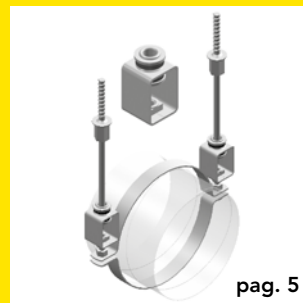
pag. 3

Luchtkanaalbeugel C-SR



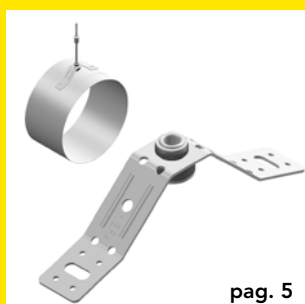
pag. 4

Luchtkanaalbeugel C-SB



pag. 5

Dempend element DHL



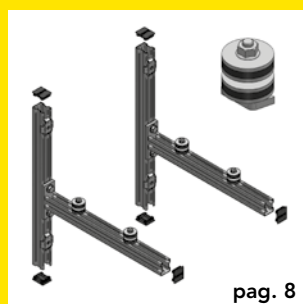
pag. 5

Spiraalpijp ophangelement



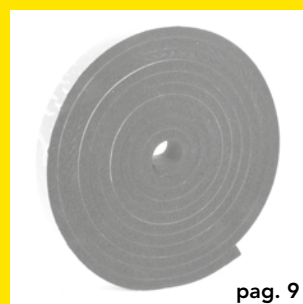
pag. 6-7

Kanaalhouder



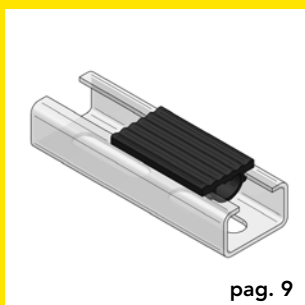
pag. 8

Consoleset met geluiddemping/dempingselement



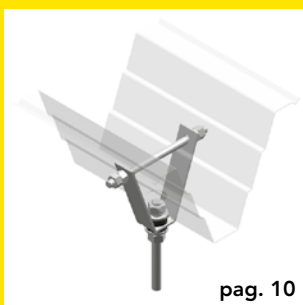
pag. 9

Geluiddemping zelfklevend



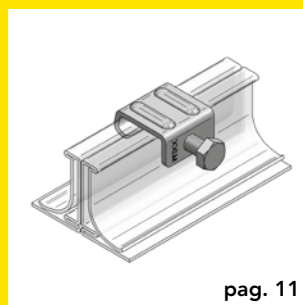
pag. 9

Rubber profiel



pag. 10

Dakplaat ophangelement met geluiddemping



pag. 11

Kanaalklem



pag. 11

Zelfborende schroef



pag. 14

Luchtkanaalbeugel Lloyd's certificaat



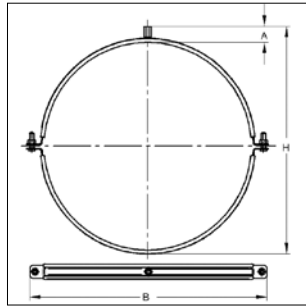
pag. 14

Luchtkanaalbeugel Lloyd's certificaat

Luchtkanaalbeugel Doppio met inlage



Doppio luchtkanaalbeugel



Uitvoering/montage:

Sluiting:	Met snelsluiting tot DN200
Sluiting:	Zonder snelsluiting vanaf DN224
Uitvoering:	Tweedelig
Maat [DN]:	71 tot 630
Aansluiting:	M8/M10, zonder aansluiting
Geluiddemping:	Volgens DIN 4109

Technische gegevens:

Materiaal:	Staal
Materiaalsoort:	S235
Oppervlak:	Galvanisch verzinkt
Inlage:	Rubber TPE
Temperatuurbestendigheid:	- 35 °C tot + 100 °C
Dikte:	4,5 mm


* Opmerking: Niet getest volgens RAL

Aansluiting: M8/M10

Maat [DN]	Materiaal [mm]	Max. toel. bel. [kN]	Sluit schroef	H [mm]	A [mm]	B [mm]	Gewicht [kg/st]	VPE [st]	Artikelnr.
71	20x1,5	0,61	M6	104	24	107	0,128	50	M0449071
80	20x1,5	0,61	M6	113	24	116	0,140	50	M0449080
90	20x1,5	0,61	M6	123	24	126	0,149	50	M0449090
100	20x1,5	0,61	M6	134	24	136	0,160	50	M0449100
112	20x1,5	0,61	M6	146	24	148	0,173	50	M0449112
125	20x1,5	0,61	M6	159	24	161	0,187	50	M0449125
140	20x1,5	0,61	M6	174	24	176	0,203	25	M0449140
150	20x1,5	0,61	M6	184	24	186	0,218	25	M0449150
160	20x1,5	0,61	M6	194	24	196	0,227	25	M0449160
180	20x1,5	0,61	M6	214	24	216	0,247	25	M0449180
200	20x1,5	0,61	M6	234	24	236	0,269	25	M0449200
224	25x1,5	1,32	M8	258	24	272	0,392	10	M0449224
250	25x1,5	1,32	M8	284	24	298	0,427	10	M0449250
280	25x1,5	1,32	M8	314	24	328	0,466	10	M0449280
300	25x1,5	1,32	M8	336	24	348	0,499	10	M0449300
315	25x1,5	1,32	M8	351	24	363	0,520	10	M0449315
355	25x1,5	1,32	M8	391	24	432	0,563	10	M0449355
400	25x1,5	1,32	M8	436	24	477	0,631	10	M0449400
450	25x1,5	1,32	M8	486	24	527	0,698	10	M0449450
500	25x2,5	1,97	M8	538	26	578	1,102	1	M0449500
560	25x2,5	1,97	M8	598	26	638	1,222	1	M0449560
600	25x2,5	1,97	M8	635	26	678	1,300	1	M0449600
630	25x2,5	1,97	M8	671	26	710	1,364	1	M0449630

Zonder aansluiting, zonder sluitschroeven

500*	25x2,5	1,97	voor M8	520	-	578	1,045	1	M04495000
560*	25x2,5	1,97	voor M8	580	-	638	1,167	1	M04495600
600*	25x2,5	1,97	voor M8	620	-	678	1,246	1	M04496000
630*	25x2,5	1,97	voor M8	652	-	710	1,309	1	M04496300

 Vanaf DN 224 zonder snelsluiting

Luchtkanaalbeugel C-SR, met inlage



Luchtkanaalbeugel C-SR

Uitvoering/montage:

Sluiting:	Snelsluiting
Uitvoering:	Tweedelig
Maat [DN]:	80 tot 1250
Aansluiting:	M8, M10
Geluiddemping:	Volgens DIN 4109

Technische gegevens:

Materiaal:	Staal
Materiaalsoort:	1.0332
Oppervlak:	Sendzimir verzinkt
Inlage:	Rubber EPDM/ SBR
Temperatuurbestendigheid:	- 40 °C tot + 120 °C
Dikte:	5 mm

Aansluiting: M8

Maat [DN]	Materiaal [mm]	Sluitschroef cilinderkop kruis	Max. toel. belasting [kN]	VPE [st]	Artikelnr.
80	25x1,5	M6x20	0,85	25	C-SR0080
100	25x1,5	M6x20	0,85	25	C-SR0100
125	25x1,5	M6x20	0,85	25	C-SR0125
140	25x1,5	M6x20	0,85	25	C-SR0140
150	25x1,5	M6x20	0,85	25	C-SR0150
160	25x1,5	M6x20	0,85	25	C-SR0160
180	25x1,5	M6x20	0,85	25	C-SR0180
200	25x1,5	M6x20	0,85	25	C-SR0200
224	25x1,5	M6x20	0,85	25	C-SR0224
250	25x1,5	M6x20	0,85	25	C-SR0250
280	25x1,5	M6x20	0,85	25	C-SR0280
300	25x1,5	M6x20	0,85	25	C-SR0300
315	25x1,5	M6x20	0,85	25	C-SR0315
355	25x1,5	M6x20	0,85	25	C-SR0355
400	25x1,5	M6x20	0,85	25	C-SR0400

Aansluiting: M10

Maat [DN]	Materiaal [mm]	Tapbout DIN 933	Max. toel. belasting [kN]	VPE [st]	Artikelnr.
450	25x2,5	M10x30	4,00	5	C-SR0450
500	25x2,5	M10x30	4,00	5	C-SR0500
560	25x2,5	M10x30	4,00	5	C-SR0560
600	25x2,5	M10x30	4,00	5	C-SR0600
630	25x2,5	M10x30	4,00	5	C-SR0630
710	25x2,5	M10x30	4,00	5	C-SR0710
800	25x2,5	M10x30	4,00	5	C-SR0800
900	25x2,5	M10x30	4,00	5	C-SR0900
1000	25x2,5	M10x30	4,00	5	C-SR1000
1120	25x2,5	M10x30	4,00	5	C-SR1120
1250	25x2,5	M10x30	4,00	5	C-SR1250

Luchtkanaalbeugel C-SB, zonder inlage



Luchtkanaalbeugel C-SB

Uitvoering/montage:

Sluiting:	Snelsluiting
Uitvoering:	Tweedelig
Maat [DN]:	80 tot 1250
Aansluiting:	M8, M10

Technische gegevens:

Materiaal:	Staal
Materiaalsoort:	1.0332
Oppervlak:	Sendzimir verzinkt

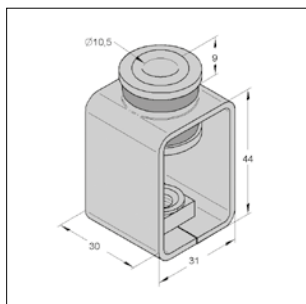
Aansluiting: M8

Maat [DN]	Materiaal [mm]	Sluitschroef	Max. toel. belasting [kN]	VPE [st]	Artikelnr.
80	25x1,5	M6x20	0,85	25	C-SB0080
100	25x1,5	M6x20	0,85	25	C-SB0100
125	25x1,5	M6x20	0,85	25	C-SB0125
140	25x1,5	M6x20	0,85	25	C-SB0140
150	25x1,5	M6x20	0,85	25	C-SB0150
160	25x1,5	M6x20	0,85	25	C-SB0160
180	25x1,5	M6x20	0,85	25	C-SB0180
200	25x1,5	M6x20	0,85	25	C-SB0200
224	25x1,5	M6x20	0,85	25	C-SB0224
250	25x1,5	M6x20	0,85	25	C-SB0250
280	25x1,5	M6x20	0,85	25	C-SB0280
300	25x1,5	M6x20	0,85	25	C-SB0300
315	25x1,5	M6x20	0,85	25	C-SB0315
355	25x1,5	M6x20	0,85	25	C-SB0355
400	25x1,5	M6x20	0,85	25	C-SB0400

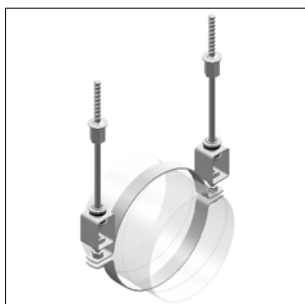
Aansluiting: M10

450	25x2,5	M10x30	4,00	5	C-SB0450
500	25x2,5	M10x30	4,00	5	C-SB0500
560	25x2,5	M10x30	4,00	5	C-SB0560
600	25x2,5	M10x30	4,00	5	C-SB0600
630	25x2,5	M10x30	4,00	5	C-SB0630
710	25x2,5	M10x30	4,00	5	C-SB0710
800	25x2,5	M10x30	4,00	5	C-SB0800
900	25x2,5	M10x30	4,00	5	C-SB0900
1000	25x2,5	M10x30	4,00	5	C-SB1000
1120	25x2,5	M10x30	4,00	5	C-SB1120
1250	25x2,5	M10x30	4,00	5	C-SB1250

■ Dempend element DHL



Dempend element DHL



Luchtkanaalbeugel met dempend element DHL (montagevoorbeeld)



Uitvoering/montage:

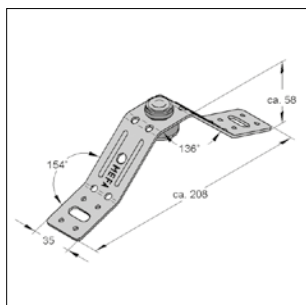
Aansluiting: M8, M10
 Geluiddemping: Volgens DIN 4109

Technische gegevens:

Materiaal: Staal
 Materiaalsoort: S235
 Oppervlak: Galvanisch verzinkt
 Inlage: Rubber SBR
 Temperatuurbestendigheid: - 35 °C tot + 100 °C

Omschrijving	Aansluiting	Max. toel. belasting [kN]	Gewicht [kg/st]	VPE [st]	Artikelnr.
DHL dempend element	M8	1,0	0,089	50	M0783301
DHL dempend element	M10	1,0	0,095	50	M0783302

■ Spiraalpijp ophangelement, geluiddempend



Spiraalpijp ophangelement



Spiraalpijp ophangelement met spiraalpijp (montagevoorbeeld)



Uitvoering/montage:

Aansluiting: M8, M10
 Geluiddemping: Volgens DIN 4109

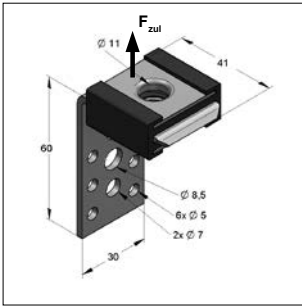
Technische gegevens:

Materiaal: Staal
 Materiaalsoort: S235
 Oppervlak: Galvanisch verzinkt
 Inlage: Rubber SBR
 Temperatuurbestendigheid: - 35 °C tot + 100 °C

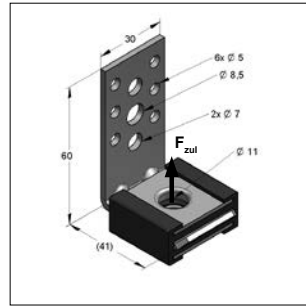
Omschrijving	Materiaal [mm]	Max. toel. belasting [kN]	Gewicht [kg/st]	VPE [st]	Artikelnr.
Spiraalpijp ophangelement	35 x 2,0	0,9	0,151	50	M9998349



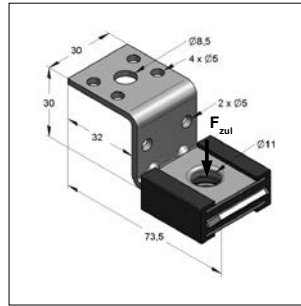
Kanaalhouder met geluiddemping



L-kanaalhouder
hangend gemonteerd



L-kanaalhouder
staand gemonteerd



Z-kanaalhouder
hangend gemonteerd



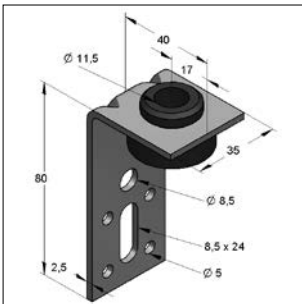
Uitvoering/montage:

Toepassing: Voor de montage van luchtkanalen
 Aansluiting: Aansluiting voor doorsteekmontage M8 / M10
 Geluiddemping: Volgens DIN 4109

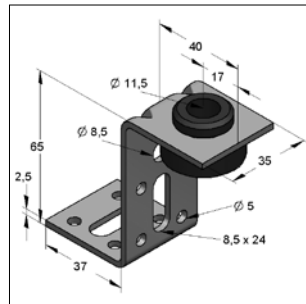
Technische gegevens:

Materiaal: Staal
 Materiaalsoort: DC01
 Oppervlak: Galvanisch verzinkt
 Inlage: Rubber EPDM
 Temperatuurbestendigheid: - 35 °C tot + 100 °C

Omschrijving	Lengte [mm]	Hoogte [mm]	Dempend element	Materiaal [mm]	Max. toel. bel.		Gewicht [kg/st]	VPE [st]	Artikelnr.
					belasting hangend [kN]	belasting staand [kN]			
L-kanaalhouder	41,0	60,0	doorgestoken	30 x 2,5	0,7	0,5	0,079	50	M05900200
Z-kanaalhouder	73,5	30,0	doorgestoken	30 x 2,5	0,7	-	0,081	50	M05900280



L-kanaalhouder SD-LL



Z-kanaalhouder SD-ZL



Uitvoering/montage:

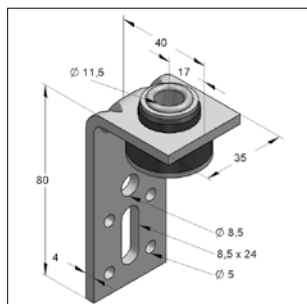
Toepassing: Voor het monteren van luchtkanalen
 Aansluiting: Draad M8, M10
 Geluiddemping: Volgens DIN 4109

Technische gegevens:

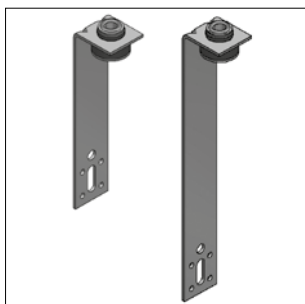
Materiaal: Staal
 Materiaalsoort: S235
 Oppervlak: Galvanisch verzinkt
 Inlage: Rubber SBR
 Temperatuurbestendigheid: - 35 °C tot + 100 °C

Omschrijving	Hoogte [mm]	Dempend element	Materiaal [mm]	Max. toel. belasting [kN]	Gewicht [kg/st]	VPE [st]	Artikelnr.
Z-kanaalhouder SD-ZL	65	doorgestoken	35 x 2,5	0,3	0,093	50	M0590027

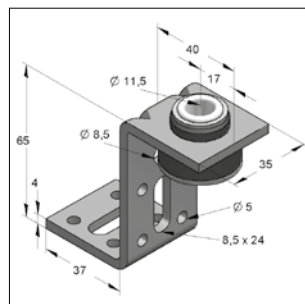
Kanaalhouder met geluiddemping



L-kanaalhouder SD-LSN 80



L-kanaalhouder SD-LLN 165
L-kanaalhouder SD-LLN 255



Z-kanaalhouder SD-ZSN



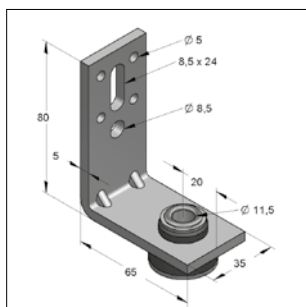
Uitvoering/montage:

Toepassing: Voor het monteren van luchtkanalen
Aansluiting: Draad M8, M10
Geluiddemping: Volgens DIN 4109

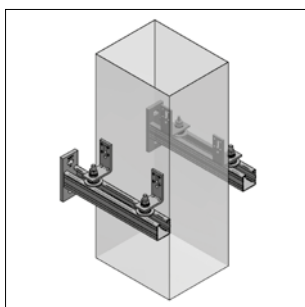
Technische gegevens:

Materiaal: Staal
Materiaalsoort: S235
Oppervlak: Galvanisch verzinkt
Inlage: Rubber SBR
Temperatuurbestendigheid: - 35 °C tot + 100 °C

Omschrijving	Lengte [mm]	Dempend element	Materiaal [mm]	Max. toel. belasting [kN]	Gewicht [kg/st]	VPE [st]	Artikelnr.
L-kanaalhouder SD-LSN	80	geborgd	35 x 4,0	1,8	0,135	50	M0590011
L-kanaalhouder SD-LLN	165	geborgd	35 x 2,5	0,9	0,135	50	M9998373
L-kanaalhouder SD-LLN	255	geborgd	35 x 2,5	0,9	0,188	50	M9998372
Z-kanaalhouder SD-ZSN	65	geborgd	35 x 4,0	1,8	0,133	50	M9998370



Kanaalhouder SD-LSK



Luchtkanaal met kanaalhouder
(montagevoorbeeld)



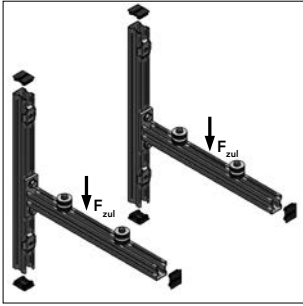
Toelichting:

De kanaalhouder type SD-LSK is speciaal geschikt voor stijgleidingen. Bij gebruik van 4 stuks per bevestigingsvlak kan een maximale belasting van 3,2 kN gehaald worden.

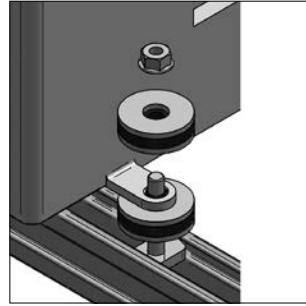
Omschrijving	Hoogte [mm]	Dempend element	Materiaal [mm]	Max. toel. belasting [kN]	Gewicht [kg/st]	VPE [st]	Artikelnr.
SD-LSK voor stijgleidingen	80	geborgd	35 x 5,0	0,8	0,169	50	M9998376



■ Consoleset, met geluiddemping



Consoleset met geluiddemping



(montagevoorbeeld)



Uitvoering/montage:

Toepassing: Voor het bevestigen van
 klimaat- en lucht aggregaten
 Geluiddemping: Volgens DIN 4109

Leveringsomvang:

2 x STEX consoles 35/42/1,5
 4 x Dempingselementen
 2 x Lengtes 525mm 35/42 rail
 4 x Uni-ringen
 6 x Einddoppen 35/42
 4 x Schuifmoeren
 4 x Onderlegringen
 4 x Bouten

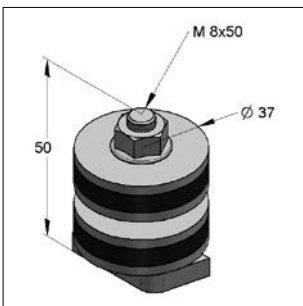
Technische gegevens:

Materiaal: Staal
 Materiaalsoort: S235
 Oppervlak: Galvanisch verzinkt
 Inlage: Rubber SBR
 Temperatuurbestendigheid: - 35 °C tot + 100 °C

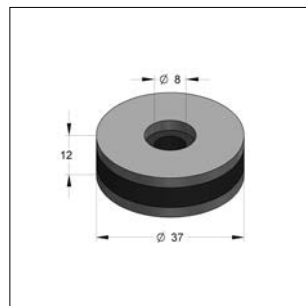
Toelichting: * maximaal toelaatbare belasting per console

Omschrijving	Lengte [mm]	Max. toel. belasting* Fzul [kN]	Max. toel. gezamenlijke belasting [kN]	C-profiel	Gewicht [kg/st]	VPE [st]	Artikelnr.
Consoleset 1	450	1,39	2,78	35/42	4,76	1	M0813500450
Consoleset 2	525	1,19	2,38	35/42	5,00	1	M0813500526
Consoleset 3	600	1,04	2,08	35/42	5,248	1	M0813500600

■ Dempingselement



Dempingselement met hamerkopbout



Dempingselement



Uitvoering/montage:

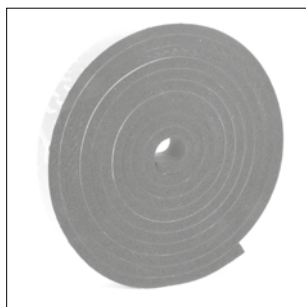
Toepassing: Dempingselement voor directe montage op consoles en montagerail
 voor geluidontkoppelde bevestigingen.
 Geluiddemping: Volgens DIN 4109

Technische gegevens:

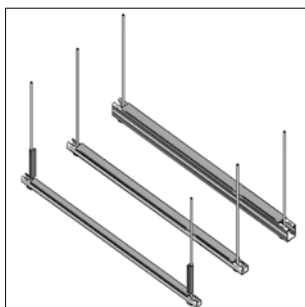
Materiaal: Staal
 Materiaalsoort: S235
 Oppervlak: Galvanisch verzinkt
 Inlage: Rubber SBR
 Shore-hardheid (DIN 53505): 60 ± 5° shore
 Temperatuurbestendigheid: - 35 °C tot + 100 °C

Omschrijving	Voor C-profiel	Hamerkopbout	Max. toel. bel. [kN]	Gewicht [kg/st]	VPE [st]	Artikelnr.
Dempingselement 35	35/21, 36/40, STEX 35	M8x50 - 38x17	1,3	0,152	1	M0783395
Dempingselement 45	45/26, 45/45, 45/60, 45/75	M8x50 - 40x22	1,3	0,169	1	M0783396
Dempingselement, enkel				0,052	1	M07833908

Geluiddemping LK zelfklevend



Geluiddemping LK



Luchtkanaal ophangelement met geluiddemping (montagevoorbeeld)



Uitvoering/montage:

Toepassing: Geluiddemping van ophangingen voor luchtkanalen
 Geluiddemping: Volgens DIN 4109
 Bouwstofklasse volgens DIN 4102: B2
 ÖNORM 8 3800/T1: B1

Technische gegevens:

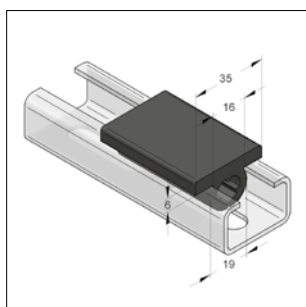
Materiaal: Gesloten celstructuur, synthetisch rubber
 Temperatuurbestendigheid: - 40 °C tot + 105 °C
 Warmtegeleiding volgens DIN 52613: 0,040 W/mk (+ 40 °C middentemp.)

Omschrijving

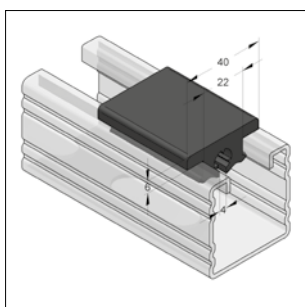
Geluiddemping LK 25 x 13 mm
 Geluiddemping LK 35 x 13 mm
 Geluiddemping LK 45 x 13 mm

VPE [rol/m]	Artikelnr.
7	M7250025
7	M7250035
7	M7250045

Rubber profiel KG



Rubber profiel 35



Rubber profiel 45



Uitvoering/montage:

Aansluiting: Passend voor draadeind M8, M10
 Geluiddemping: Volgens DIN 4109

Technische gegevens:

Materiaal: Rubber TPE
 Temperatuurbestendigheid: - 35 °C tot + 100 °C

Omschrijving	Voor draadeind	Afmeting l x b [m x mm]	Gewicht [kg/m]	VPE [m/rol]	Artikelnr.
Rubber profiel KG 35	M8/M10	20 x 35	0,165	1	M7100035
Rubber profiel KG 45	M8/M10	10 x 40	0,224	1	M710004501
Stex-Rubber profiel	M8	20 x 35	0,302	1	M1272019
Stex-Rubber profiel, op lengte van 50 mm	M8	20 x 35	0,016	50 st	M1272020

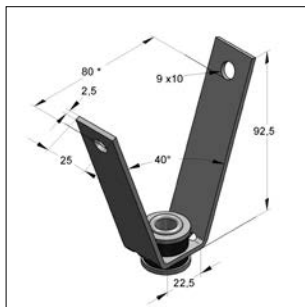
Gebruikstabel montage rail zie volgende pagina



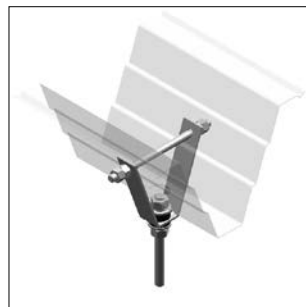
■ Gebruikstabel montagerail: Rubber profiel - geluiddemping

Montagerail	Railrubber		Stextrail rubber	Geluiddemping	
	KG 35	KG 45		LK 35x13	LK 45x13
Stex 35			●	●	
35/21	●			●	
45/26		●			●
45/45		●			●
45/52		●			●
45/60		●			●
45/75		●			●
45/90		●			●
45/120		●			●
45/150		●			●
RVS					
45/40			●		●
45/80			●		●

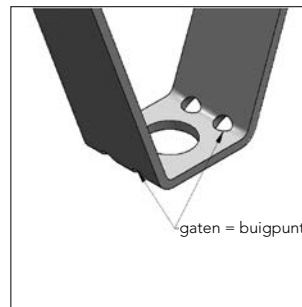
■ Dakplaatophangelement met geluiddemping



Dakplaat ophangelement met geluiddemping



Dakplaat ophangelement (montagevoorbeeld)



Kan uitgebogen worden tot circa 120 mm



Uitvoering/montage:

Aansluiting: Geschikt voor draadeinden M8, M10
 Geluiddemping: Volgens DIN 4109

Technische gegevens:

Materiaal: Staal
 Materiaalsoort: S235/DD11
 Oppervlak: Galvanisch verzinkt
 Inlage: Rubber SBR
 Temperatuurbestendigheid: - 35 °C tot + 100 °C
 Dikte: 6 mm

Omschrijving

Dakplaat ophangelement LL A

Max. toel. belasting [kN]

0,8

Gewicht [kg/st]

0,123

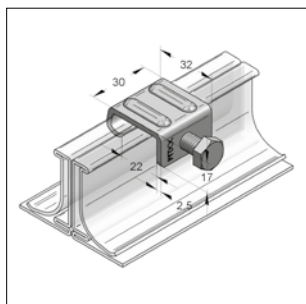
VPE [st]

100

Artikelnr.

M0783840

Kanaalklem



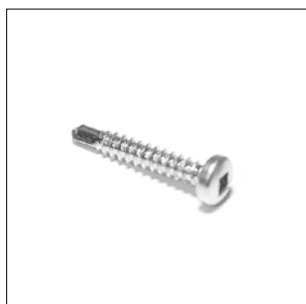
Kanaalklem

Technische gegevens:

Materiaal:	Staal
Materiaalsoort:	S235
Oppervlak:	Galvanisch verzinkt

Omschrijving	Aandraaimoment	Gewicht	VPE	Artikelnr.
	[Nm]	[kg/st]	[st]	
Kanaalklem	40	0,048	50	M0593001

Zelfborende schroeven DIN7504 K

Zelfborende schroef
Square drive

Technische gegevens:

Materiaal:	Staal
Oppervlak:	Galvanisch verzinkt
	Overige maten op aanvraag leverbaar

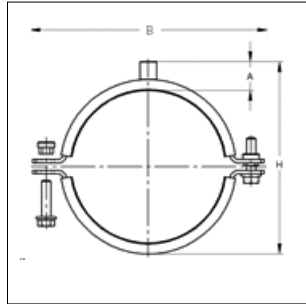
Afmeting d x l [mm]	Aansluiting	Omschrijving	VPE [st]	Artikelnr.
4,2 x 13	SW 7 mm	Zeskant	200	21074
4,2 x 16	SW 7 mm	Zeskant	200	21075
4,2 x 19	SW 7 mm	Zeskant	200	21076
4,8 x 19	SW 8 mm	Zeskant	200	21080
5,5 x 25	SW 8 mm	Zeskant	100	21084
6,3 x 25	SW 10 mm	Zeskant	100	21091
6,3 x 38	SW 10 mm	Zeskant	100	21093
4,2 x 13	Pozidriv 2	Panhead	200	21026
4,2 x 19	Pozidriv 2	Panhead	200	21018
4,2 x 13	Vierkant nr. 2	Square drive incl. bit	1000	SCR4213
4,2 x 19	Vierkant nr. 2	Square drive incl. bit	1000	SCR4219
4,2 x 25	Vierkant nr. 2	Square drive incl. bit	1000	SCR4225



BEUGELS GESCHIKT VOOR INDUSTRIE EN SCHEEPVAART



Luchtkanaalbeugel met inlage



Technische gegevens:

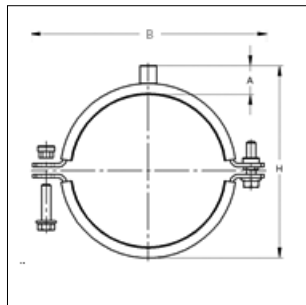
Materiaal: Staal verzinkt
 Inlage: Vlamvertragend rubber volgens DIN 5510-2
 Classificatie: S4/SR-2/ST2

Lloyd's certificaat
 Approval certificate DNV-GL-Det Norske Veritas

Model 114

Bereik [mm]	[DN]	M	d [mm]	b [mm]	s [mm]	L [mm]	A [mm]	H [mm]	B [mm]	Artikelnr.
80,0	80	M10	8,5x12	30	2	25	15	106,9	144,9	DP0099
100,9	100	M10	8,5x12	30	2	25	15	126,9	164,9	DP0100
125,9	125	M10	8,5x12	30	2	25	15	151,9	189,9	DP0101
132,0	100 (isolatiebuis)	M10	8,5x12	30	2	25	15	158	196	DP0110
158,0	125 (isolatiebuis)	M10	8,5x12	30	2	25	15	184	222	DP0111
161,0	160	M10	8,5x12	30	2	25	15	187	225	DP0102
192,0	160 (isolatiebuis)	M10	8,5x12	30	2	25	15	218	256	DP0112
201,0	200	M10	8,5x12	30	2	25	15	227	265	DP0103
225,0	225	M10	8,5x12	30	2	25	15	251	289	DP0104
232,0	200 (isolatiebuis)	M10	8,5x12	30	2	25	15	258	296	DP0113
251,0	250	M10	8,5x12	30	2	25	15	277	315	DP0105
260,0	225 (isolatiebuis)	M10	8,5x12	30	2	25	15	286	324	DP0114
280,0	250 (isolatiebuis)	M10	8,5x12	30	2	25	15	306	344	DP0115
315,0	315	M10	8,5x12	30	2	25	15	341	379	DP0106
400,0	400	M10	8,5x12	30	2	25	15	426	464	DP0107

Luchtkanaalbeugel zonder inlage



Uitvoering/montage:

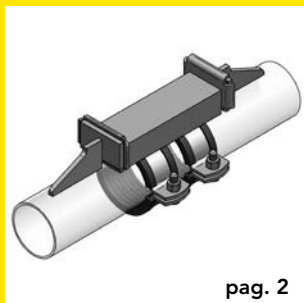
Materiaal: Staal verzinkt

Lloyd's certificaat
 Approval certificate DNV-GL-Det Norske Veritas

Model 114

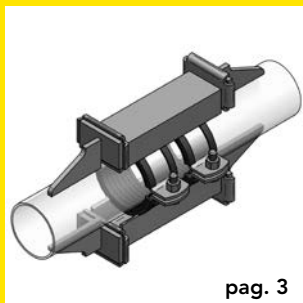
Bereik [mm]	[DN]	M	d [mm]	b [mm]	s [mm]	L [mm]	A [mm]	H [mm]	B [mm]	Artikelnr.
80,0	80	M10	8,5x12	30	2	25	10	92,9	134,9	DP0199
100,9	100	M10	8,5x12	30	2	25	10	112,9	154,9	DP0200
125,9	125	M10	8,5x12	30	2	25	10	137,9	179,9	DP0201
132,0	100 (isolatiebuis)	M10	8,5x12	30	2	25	10	144	186	DP0210
158,0	125 (isolatiebuis)	M10	8,5x12	30	2	25	10	170	212	DP0211
161,0	160	M10	8,5x12	30	2	25	10	173	215	DP0202
192,0	160 (isolatiebuis)	M10	8,5x12	30	2	25	10	204	246	DP0212
201,0	200	M10	8,5x12	30	2	25	10	213	255	DP0203
225,0	225	M10	8,5x12	30	2	25	10	237	279,2	DP0204
232,0	200 (isolatiebuis)	M10	8,5x12	30	2	25	10	244	286	DP0213
251,0	250	M10	8,5x12	30	2	25	10	263	305	DP0205
260,0	225 (isolatiebuis)	M10	8,5x12	30	2	25	10	272	314	DP0214
280,0	250 (isolatiebuis)	M10	8,5x12	30	2	25	10	292	334	DP0215
315,0	315	M10	8,5x12	30	2	25	10	327	369	DP0206
400,0	400	M10	8,5x12	30	2	25	10	412	454	DP0207

7. VASTPUNTEN



pag. 2

Vastpunt type A
(lasuitvoering)



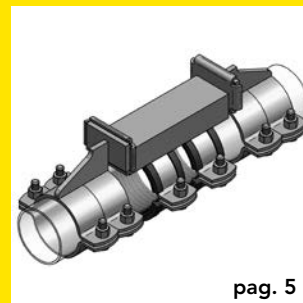
pag. 3

Vastpunt type B
(lasuitvoering)



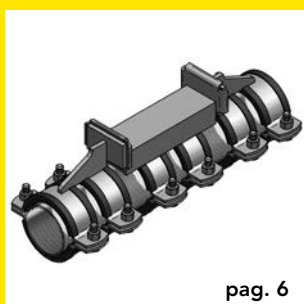
pag. 4

Vastpunt type A met
scharnierconsole
(lasuitvoering)



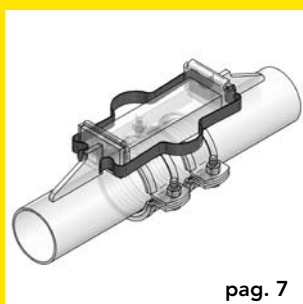
pag. 5

Vastpunt type A/K
(klemuitvoering)



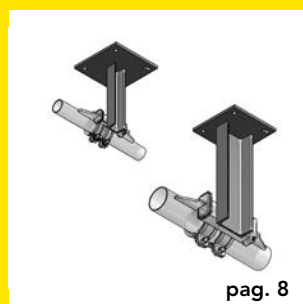
pag. 6

Vastpunt type A/K-MD
(klemuitvoering)



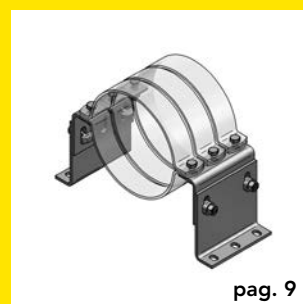
pag. 7

Montageklem voor vastpunt



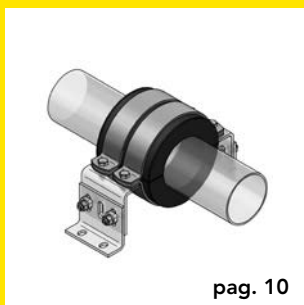
pag. 8

Vastpuntconsole



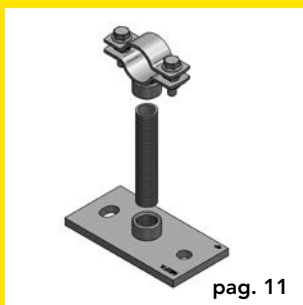
pag. 9

Vastpunthouder HV



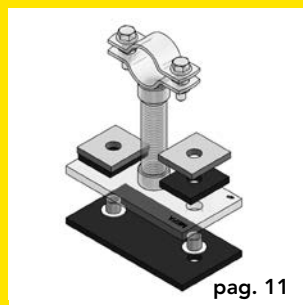
pag. 10

Koude vastpunt



pag. 11

Klemvastpunt



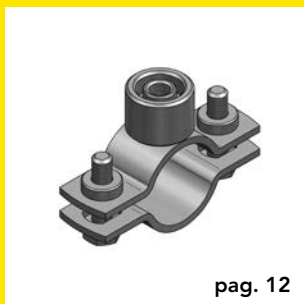
pag. 11

Geluiddemping set K



pag. 12

Vastpunt type FGL
(klemuitvoering)

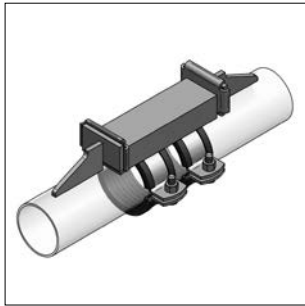


pag. 12

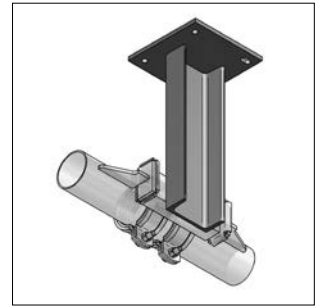
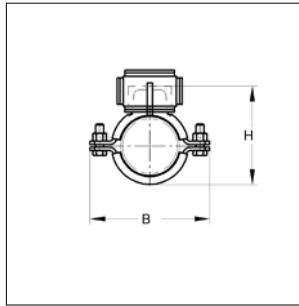
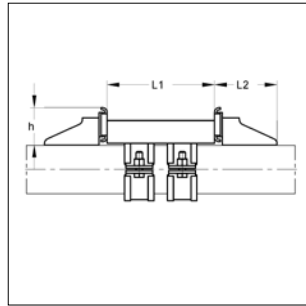
Standaard PSM beugel



Vastpunt type A (lasuitvoering)



Vastpunt type A gemonteerd



Vastpunt type A met vastpuntconsole

Uitvoering/montage:

Toepassing: Dikwandige stalen buis
 Aantal profielen: 1 stuk
 Aantal bevestigingspunten: 2 stuks
 Buiten Ø buis: 15 tot 160 mm
 Profiel: T-staal (tot Ø buis 57,0 mm)
 U-staal (vanaf Ø buis 60,3 mm)
 Geluiddemping: Volgens DIN 4109
 Vastpunt grootte I: Beugel Max-PSM
 Vastpunt grootte II: Beugel Titan-HD

Technische gegevens:

Materiaal: Staal
 Materiaalsoort: S235JR
 Oppervlak beugel: Galvanisch verzinkt
 Oppervlak drukstuk: Blank
 Inlage: Rubber TPE **Siliconen**
 Temperatuur: -35 °C tot +100 °C -50 °C tot +250 °C



¹⁾ De belastingopgave en expansiekracht zijn afhankelijk van de bij de montage aangebrachte lasnaad (min. 3 mm rechts / links). De kwaliteit van de lasnaad moet door de projectverantwoordelijke gecontroleerd worden.

Vastpunt grootte I, T-staal (toebehoren: klem 1a / artnr. M9000310)

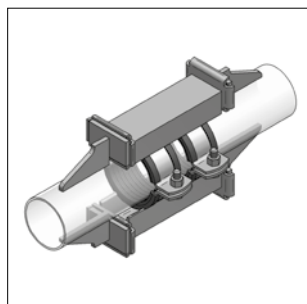
Spanbereik	Materiaal beugel	Profiel			L1	L2	h	H	B	Max. axiale ¹⁾ expansie kracht	Gewicht VPE	Rubber		Siliconen		
		Artikelnr.	Artikelnr.	Artikelnr.								Artikelnr.				
[mm]	[mm]	[mm]	[mm]	[mm]	[mm]	[mm]	[mm]	[mm]	[mm]	[kN]	[kg/st]	[st]				
15 - 19	25 x 3	30	30	100	81	47	60 - 64	80	8,5	0,918	1	M0020171	M0030171			
20 - 25	25 x 3	30	30	100	81	47	66 - 71	87	8,5	0,943	1	M0020221	M0030221			
26 - 30	25 x 3	30	30	100	81	47	72 - 76	92	8,5	0,973	1	M0020271	M0030271			
31 - 36	25 x 3	30	30	100	81	47	77 - 82	98	8,5	0,997	1	M0020341	M0030341			
38 - 45	25 x 3	30	30	100	81	47	84 - 91	107	8,5	1,031	1	M0020421	M0030421			
47 - 51	25 x 3	30	30	100	81	47	93 - 97	114	8,5	1,075	1	M0020481	M0030481			
53 - 57	25 x 3	30	30	100	81	47	99 - 103	120	8,5	1,105	1	M0020571	M0030571			

Vastpunt grootte II, U-staal (toebehoren: klem 2 / artnr. M9000312)

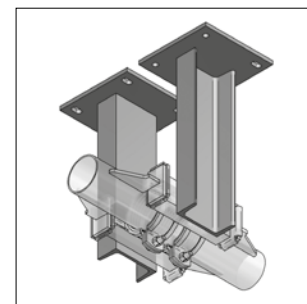
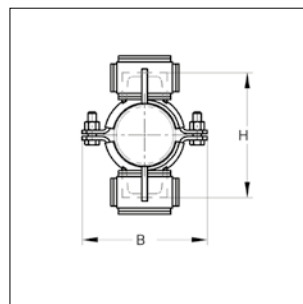
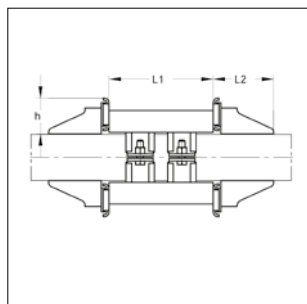
Spanbereik	Materiaal beugel	Profiel			L1	L2	h	H	B	Max. axiale ¹⁾ expansie kracht	Gewicht VPE	Rubber		Siliconen	
		Artikelnr.	Artikelnr.	Artikelnr.								Artikelnr.			
60,3	50 x 5	65	42	200	116	69	112,5	148	20	4,508	1	M0020601	M0030601		
76,1	50 x 5	65	42	200	116	69	131,0	166	20	4,748	1	M0020761	M0030761		
88,9	50 x 5	65	42	200	116	69	146,0	179	20	4,942	1	M0020891	M0030891		
108,0	50 x 5	65	42	200	116	69	165,0	199	20	5,228	1	M0021081	M0031081		
114,3	50 x 5	65	42	200	116	69	171,5	205	20	5,319	1	M0021141	M0031141		
133,0	50 x 5	80	45	200	116	69	191,0	224	20	5,972	1	M0021331	M0031331		
139,7	50 x 5	80	45	200	116	69	198,5	231	20	6,078	1	M0021401	M0031401		
159,0	50 x 5	80	45	200	116	69	218,0	251	20	6,362	1	M0021591	M0031591		

i Montageklemmen voor het fixeren van de bevestigingspunten moeten apart besteld worden zie pagina 7.

Vastpunt type B (lasuitvoering)



Vastpunt type B gemonteerd



Vastpunt type B met 2 vastpuntconsoles

Uitvoering/montage:

Toepassing: Dikwandige stalen buis
 Aantal profielen: 2 St
 Aantal bevestigingspunten: 4 St
 Buiten Ø buis: 20 tot 356 mm
 Profiel: T-staal (tot Ø buis 57,0 mm)
 U-staal (vanaf Ø buis 60,3 mm)
 Geluiddemping: Volgens DIN 4109
 Vastpunt grootte I: Beugel Max-PSM
 Vastpunt grootte II en III: Beugel Titan-HD

Technische gegevens:

Materiaal: Staal
 Materiaalsoort: S235JR
 Oppervlak beugel: Galvanisch verzinkt
 Oppervlak drukstuk: Blank
 Inlage: Rubber TPE
 Temperatuur: - 35 °C tot + 100 °C
 Siliconen²⁾: - 50 °C tot + 250 °C



¹⁾ De belastingopgave en expansiekracht zijn afhankelijk van de bij de montage aangebrachte lasnaad (min. 3 mm rechts / links).

De kwaliteit van de lasnaad moet door de projectverantwoordelijke gecontroleerd worden.

²⁾ Klasse volgens DIN 4102: B2

Vastpunt grootte I, T-staal (toebehoren: klem 1a / art.nr. M9000310)

Spanbereik	Materiaal beugel	Profiel	L1	L2	h	H	B	Max. axiale ¹⁾ expansie kracht	Gewicht VPE	VPE	Rubber Siliconen	
											Artikelnr.	Artikelnr.
[mm]	[mm]	[mm]	[mm]	[mm]	[mm]	[mm]	[mm]	[kN]	[kg/st]	[st]		
20 - 25	25 x 3	30 x 30 x 100	81	47	96	101	87	17	1,531	1	M0020222	M0030222
26 - 30	25 x 3	30 x 30 x 100	81	47	102	106	92	17	1,561	1	M0020272	M0030272
31 - 36	25 x 3	30 x 30 x 100	81	47	107	112	98	17	1,585	1	M0020342	M0030342
38 - 45	25 x 3	30 x 30 x 100	81	47	114	121	107	17	1,619	1	M0020422	M0030422
47 - 51	25 x 3	30 x 30 x 100	81	47	123	127	114	17	1,663	1	M0020482	M0030482
53 - 57	25 x 3	30 x 30 x 100	81	47	129	133	120	17	1,693	1	M0020572	M0030572

Vastpunt grootte II, U-staal (toebehoren: klem 2 / art.nr. M9000312)

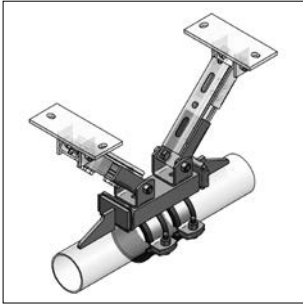
Spanbereik	Materiaal beugel	Profiel	L1	L2	h	H	B	Max. axiale ¹⁾ expansie kracht	Gewicht VPE	VPE	Rubber Siliconen	
											Artikelnr.	Artikelnr.
[mm]	[mm]	[mm]	[mm]	[mm]	[mm]	[mm]	[mm]	[kN]	[kg/st]	[st]		
60,3	50 x 5	65 x 42 x 200	116	69	143	148	40	40	7,29	1	M0020602	M0030602
76,1	50 x 5	65 x 42 x 200	116	69	164	166	40	40	7,531	1	M0020762	M0030762
88,9	50 x 5	65 x 42 x 200	116	69	180	179	40	40	7,725	1	M0020892	M0030892
108,0	50 x 5	65 x 42 x 200	116	69	200	199	40	40	8,011	1	M0021082	M0031082
114,3	50 x 5	65 x 42 x 200	116	69	207	205	40	40	8,101	1	M0021142	M0031142
133,0	50 x 5	80 x 45 x 200	116	69	227	224	40	40	9,123	1	M0021332	M0031332
139,7	50 x 5	80 x 45 x 200	116	69	235	231	40	40	9,229	1	M0021402	M0031402
159,0	50 x 5	80 x 45 x 200	116	69	256	251	40	40	9,513	1	M0021592	M0031592

Vastpunt grootte III, U-staal

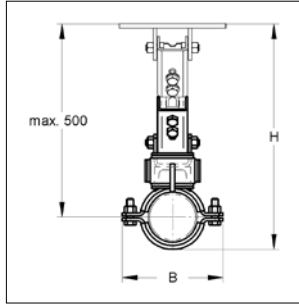
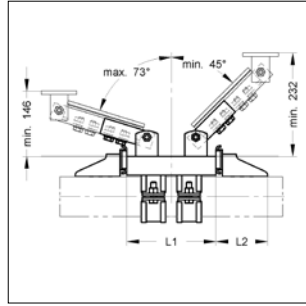
Spanbereik	Materiaal beugel	Profiel	L1	L2	h	H	B	Max. axiale ¹⁾ expansie kracht	Gewicht VPE	VPE	Rubber Siliconen	
											Artikelnr.	Artikelnr.
[mm]	[mm]	[mm]	[mm]	[mm]	[mm]	[mm]	[mm]	[kN]	[kg/st]	[st]		
168,3	50 x 5	120 x 55 x 330	116	79	263	258	60	60	16,94	1	M0021682	M0031682
193,7	50 x 5	120 x 55 x 330	116	79	294	284	60	60	17,33	1	M0021942	M0031942
219,0	50 x 5	120 x 55 x 330	116	79	322	309	60	60	17,70	1	M0022192	M0032192
273,0	50 x 5	120 x 55 x 330	116	79	382	363	60	60	18,51	1	M0022732	M0032732
323,9	50 x 5	120 x 55 x 330	116	79	437	414	60	60	19,28	1	M0023242	M0033242
355,6	50 x 5	120 x 55 x 330	116	79	470	446	60	60	19,76	1	M0023562	M0033562

i Montageklemmen voor het fixeren van de bevestigingspunten moeten apart besteld worden zie pagina 7.

Vastpunt type A met scharnierconsole (lasuitvoering)



Vastpunt type A met scharnierconsole (gemonteerd)



Uitvoering/montage:

Toepassing:	Dikwandige stalen buis
Aantal profielen:	1 stuk
Aantal bevestigingspunten:	2 stuks
Buiten Ø buis:	20 tot 160 mm
Profiel:	Montagerail 45, C-profiel
Geluiddemping:	Volgens DIN 4109
Vastpunt grootte I:	Beugel Max-PSM
Vastpunt grootte II:	Beugel Titan HD

Technische gegevens:

Materiaal:	Staal
Materiaalsoort:	S235JR
Oppervlak:	Galvanisch verzinkt
Inlage:	Rubber
Temperatuur:	- 35 °C tot + 100 °C

Toebehoren:

2 x scharnierconsole met plaat
2 x rail 45/45/2 (lengte op aanvraag)
8 x tapbouten M12 x 25
4 x montagevoer 2-gats M12
8 x sluitring 13 mm
2 x montageklem 1b of 2

Artikel nummers toebehoren:

M08122500
M082045620
89593
M0818110
M08162945
M9000311 of M9000312

Toelichting: Maat H afhankelijk van toegepast vastpunt
Levertijd: 7 werkdagen, af fabriek


¹⁾ De belastingopgave en expansiekracht zijn afhankelijk van de bij de montage aangebrachte lasnaad (min. 3 mm rechts / links).
De kwaliteit van de lasnaad moet door de projectverantwoordelijke gecontroleerd worden.

Vastpunt grootte I, (toebehoren: klem 1b / art.nr. M9000311)

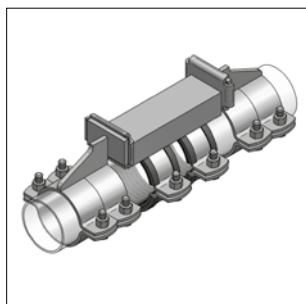
Spanbereik [mm]	Materiaal beugel [mm]	Profiel [mm]	L1 [mm]	L2 [mm]	Hmax. [mm]	Hmin. [mm]	B [mm]	Max. axiale ¹⁾ expansie kracht [kN]	Gewicht [kg/st]	VPE [st]	Rubber
											Artikelnr.
20 - 25	25 x 3	30 x 30 x 140	81	81	521	186	87	8,5	2,653	1	M9999671
26 - 30	25 x 3	30 x 30 x 140	81	81	523	192	92	8,5	2,683	1	M9999932
31 - 36	25 x 3	30 x 30 x 140	81	81	526	197	98	8,5	2,707	1	M9999835
38 - 45	25 x 3	30 x 30 x 140	81	81	531	204	107	8,5	2,741	1	M9999868
47 - 51	25 x 3	30 x 30 x 140	81	81	534	213	114	8,5	2,785	1	M9999869
53 - 57	25 x 3	30 x 30 x 140	81	81	537	219	120	8,5	2,815	1	M9999864

Vastpunt grootte II, (toebehoren: klem 2 / art.nr. M9000312)

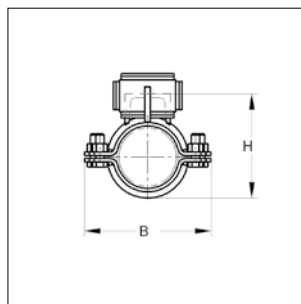
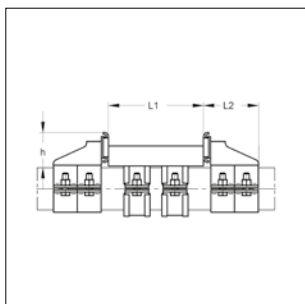
Spanbereik [mm]	Materiaal beugel [mm]	Profiel [mm]	L1 [mm]	L2 [mm]	Hmax. [mm]	Hmin. [mm]	B [mm]	Max. axiale ¹⁾ expansie kracht [kN]	Gewicht [kg/st]	VPE [st]	Rubber
											Artikelnr.
60,3	50 x 5	65 x 42 x 200	116	116	541	232,5	149	15	6,146	1	M9999672
76,1	50 x 5	65 x 42 x 200	116	116	549	251,5	166	15	6,386	1	M9999933
88,9	50 x 5	65 x 42 x 200	116	116	556	266	179	15	6,58	1	M9999865
108,0	50 x 5	65 x 42 x 200	116	116	565	285	199	15	6,866	1	M9999866
114,3	50 x 5	65 x 42 x 200	116	116	568	291,5	205	15	6,956	1	M9999773
133,0	50 x 5	80 x 45 x 200	116	116	578	311	224	15	7,61	1	M9999772
139,7	50 x 5	80 x 45 x 200	116	116	581	318,5	231	15	7,716	1	M9999673
159,0	50 x 5	80 x 45 x 200	116	116	591	339	251	15	8,00	1	M9999674

 Montageklemmen voor het fixeren van de bevestigingspunten moeten apart besteld worden zie pagina 7.7

Vastpunt type A/K (klemuitvoering)



Vastpunt type A/K (gemonteerd)



Uitvoering/montage:

Toepassing: Verzinkte of dunwandige stalen buis, dikwandige stalen buis
 Aantal profielen: 1 stuk
 Buiten Ø buis: 15 tot 160 mm
 Profiel: T-staal (tot Ø buis 57,0 mm)
 U-staal (vanaf Ø buis 60,3 mm)
 Geluiddemping: Volgens DIN 4109
 Vastpunt grootte I: Beugel Max-PSM
 Vastpunt grootte II: Beugel Titan HD

Technische gegevens:

Materiaal: Staal
 Materiaalsoort: S235
 Oppervlak: Galvanisch verzinkt
 Inlage: Rubber TPE
 Temperatuur: - 35 °C tot + 100 °C

Toelichting: De diameter van een buis kan onder thermische druk veranderen. Afhankelijk van buissoort moet direct voor en na het vastpunt een mof geplaatst worden.

Vastpunt grootte I, T-Staal

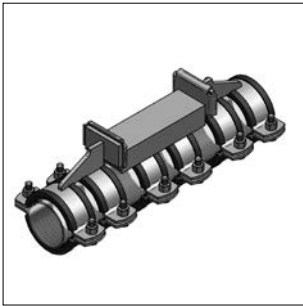
Spanbereik [mm]	Materiaal beugel [mm]	Profiel			L1 [mm]	L2 [mm]	h [mm]	H [mm]	B [mm]	Aandraai- moment [Nm]	Max. axiale expansiekracht [kN]	Gewicht [kg/st]	VPE [st]	Rubber
		[mm]	[mm]	[mm]										Artikelnr.
15,0	25 x 3	30	30	100	81	50	61,0	80	6	4,50	1,431	1	M0020153	
17,2	25 x 3	30	30	100	81	50	63,2	80	6	4,50	1,475	1	M0020173	
20,0	25 x 3	30	30	100	81	50	66,0	87	6	4,50	1,515	1	M0020203	
21,3	25 x 3	30	30	100	81	50	67,3	87	6	4,50	1,515	1	M0020223	
22 - 23	25 x 3	30	30	100	81	50	68 - 69	87	6	4,50	1,515	1	M0020233	
26 - 28	25 x 3	30	30	100	81	50	72 - 74	92	6	4,50	1,581	1	M0020273	
30,0	25 x 3	30	30	100	81	50	76,0	92	6	4,50	1,621	1	M0020303	
32 - 35	25 x 3	30	30	100	81	50	78 - 81	98	6	4,50	1,645	1	M0020343	
38 - 40	25 x 3	30	30	100	81	50	84 - 86	107	6	4,50	1,723	1	M0020403	
41 - 45	25 x 3	30	30	100	81	50	87 - 91	107	6	4,50	1,759	1	M0020423	
48 - 51	25 x 3	30	30	100	81	50	94 - 97	114	6	4,50	1,855	1	M0020483	
53 - 55	25 x 3	30	30	100	81	50	99 - 101	120	6	4,50	1,885	1	M0020543	
58 - 60	25 x 3	30	30	100	81	50	106 - 108	129	6	4,50	1,973	1	M0020583	

Vastpunt grootte II, U-Staal

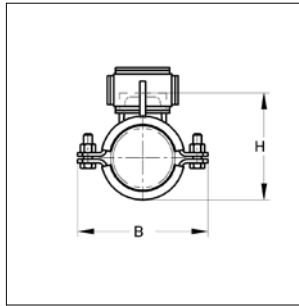
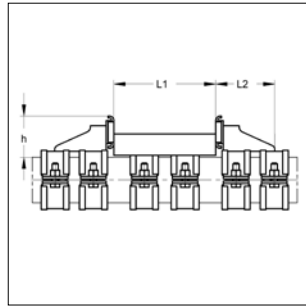
Spanbereik [mm]	Materiaal beugel [mm]	Profiel			L1 [mm]	L2 [mm]	h [mm]	H [mm]	B [mm]	Aandraai- moment [Nm]	Max. axiale expansiekracht [kN]	Gewicht [kg/st]	VPE [st]	Rubber
		[mm]	[mm]	[mm]										Artikelnr.
60,3	50 x 5	65	42	200	116	74	112,5	149	60	20,0	7,368	1	M0020603	
63,0	50 x 5	65	42	200	116	74	116	152	60	20,0	7,488	1	M0020630	
64,0	50 x 5	65	42	200	116	74	117	153	60	20,0	7,532	1	M0020633	
70,0	50 x 5	65	42	200	116	74	124	160	60	20,0	7,774	1	M0020703	
75,0	50 x 5	65	42	200	116	74	129,5	165	60	20,0	7,976	1	M0020753	
76,1	50 x 5	65	42	200	116	74	131,5	166	60	20,0	8,016	1	M0020763	
88,9	50 x 5	65	42	200	116	74	146	179	60	20,0	8,542	1	M0020893	
108,0	50 x 5	65	42	200	116	74	165	199	60	20,0	9,312	1	M0021083	
110,0	50 x 5	65	42	200	116	74	167	201	60	20,0	9,39	1	M0021103	
114,3	50 x 5	65	42	200	116	74	171,5	205	60	20,0	9,554	1	M0021143	
125,0	50 x 5	80	45	200	116	74	182,5	216	60	20,0	10,368	1	M0021253	
133,0	50 x 5	80	45	200	116	74	191	224	60	20,0	10,692	1	M0021333	
135,0	50 x 5	80	45	200	116	74	193	226	60	20,0	10,77	1	M0021353	
139,7	50 x 5	80	45	200	116	74	198,5	231	60	20,0	10,974	1	M0021403	
159,0	50 x 5	80	45	200	116	74	219	251	60	20,0	11,752	1	M0021603	



Vastpunt type A/K-MD (klemuitvoering)



Vastpunt type A/K-MD
(gemonteerd)



Uitvoering/montage:

Toepassing: Kunststof buis, koperen buis
 RVS buis
 Aantal profielen: 1 stuk
 Buiten Ø buis: 15 tot 160 mm
 Profiel: T-staal (tot Ø buis 57,0 mm)
 U-staal (vanaf Ø buis 60,3 mm)
 Geluiddemping: Volgens DIN 4109
 Vastpunt grootte I: Beugel Max-PSM
 Vastpunt grootte II: Beugel Titan HD

Technische gegevens:

Materiaal: Staal
 Materiaalsoort: S235
 Oppervlak: Galvanisch verzinkt
 Inlage: Rubber
 Temperatuur: - 35 °C tot + 100 °C

Toelichting:

De diameter van een buis kan onder thermische druk veranderen.
 Afhankelijk van buissoort moet direct voor en na het vastpunt een mof geplaatst worden.

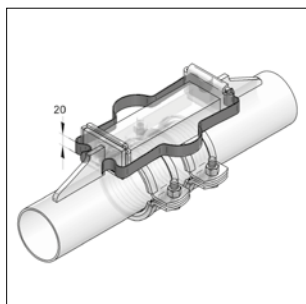
Vastpunt grootte I, T-staal

Spanbereik [mm]	Materiaal beugel [mm]	Profiel			L1 [mm]	L2 [mm]	h [mm]	H [mm]	B [mm]	Aandraai- moment [Nm]	Max. axiale expansiekracht [kN]	Gewicht [kg/st]	VPE [st]	Rubber
		[mm]	[mm]	[mm]										Artikelnr.
15 - 19	25 x 3	30	30	100	81	56	61 - 65	80	6	2,00	1,579	1	M0020155	
20 - 25	25 x 3	30	30	100	81	56	66 - 71	87	6	2,00	1,651	1	M0020215	
26 - 30	25 x 3	30	30	100	81	56	72 - 76	92	6	2,00	1,741	1	M0020265	
31 - 36	25 x 3	30	30	100	81	56	77 - 82	98	6	2,00	1,813	1	M0020315	
38 - 45	25 x 3	30	30	100	81	56	84 - 91	107	6	2,50	1,915	1	M0020385	
47 - 51	25 x 3	30	30	100	81	56	93 - 97	114	6	2,50	2,047	1	M0020475	
53 - 57	25 x 3	30	30	100	81	56	99 - 103	120	6	2,50	2,137	1	M0020535	

Vastpunt grootte II, U-staal

Spanbereik [mm]	Materiaal beugel [mm]	Profiel			L1 [mm]	L2 [mm]	h [mm]	H [mm]	B [mm]	Aandraai- moment [Nm]	Max. axiale expansiekracht [kN]	Gewicht [kg/st]	VPE [st]	Rubber
		[mm]	[mm]	[mm]										Artikelnr.
60,3	50 x 5	65	42	200	116	80	112,5	149	60	8,50	7,96	1	M0020605	
63,0	50 x 5	65	42	200	116	80	116,0	152	60	8,50	8,092	1	M0020635	
64,0	50 x 5	65	42	200	116	80	117,0	153	60	8,50	8,14	1	M0020645	
70,0	50 x 5	65	42	200	116	80	124,0	160	60	8,50	8,41	1	M0020705	
75,0	50 x 5	65	42	200	116	80	129,5	165	60	8,50	8,632	1	M0020755	
76,1	50 x 5	65	42	200	116	80	131,5	166	60	8,50	8,68	1	M0020765	
88,9	50 x 5	65	42	200	116	80	146,0	179	60	8,50	9,262	1	M0020895	
108,0	50 x 5	65	42	200	116	80	165,0	199	60	8,50	10,12	1	M0021085	
110,0	50 x 5	65	42	200	116	80	167,0	201	60	8,50	10,21	1	M0021105	
114,3	50 x 5	65	42	200	116	80	171,5	205	60	8,50	10,39	1	M0021155	
125,0	50 x 5	80	45	200	116	80	182,5	212	60	8,50	11,252	1	M0021255	
133,0	50 x 5	80	45	200	116	80	191,0	224	60	8,50	11,612	1	M0021335	
135,0	50 x 5	80	45	200	116	80	193,0	226	60	8,50	11,702	1	M0021355	
139,7	50 x 5	80	45	200	116	80	198,5	231	60	8,50	11,93	1	M0021405	
160,0	50 x 5	80	45	200	116	80	219,5	251	60	8,50	12,812	1	M0021605	

Montageklem voor vastpunt



Montageklemmen voor vastpunten

Uitvoering/montage:

Benodigd aantal: 2 stuks
Geschikt voor: Vastpunt type A en B

Toelichting: Klemmen zijn herbruikbaar

Technische gegevens:

Materiaal: Staal
Materiaalsoort: S235
Oppervlak: Galvanisch verzinkt

Omschrijving	Voor buis-Ø [mm]	Passend voor vastpunt type	Gewicht [kg/st]	VPE [st]	Artikelnr.
Montageklemmen grootte 1a	21,3 - 57,0	type A, type B	0,06	2	M9000310
Montageklemmen grootte 1b	21,3 - 57,0	type A met scharnierconsole	0,07	2	M9000311
Montageklemmen grootte 2	60,3 - 159,0	type A, type B, type A met scharnierconsole	0,086	2	M9000312

Technische informatie

Buisconstructies die door warmte of kou onderhevig zijn aan uitzetting en krimp, worden van een compensator of expansiebochten voorzien. Om schade aan onderdelen en aan de compensator te vermijden, moeten vastpunten ingebouwd worden die de expansie begrenzen. Bij expansie kunnen grote krachten optreden.

De totale vastpuntbelasting bij het gebruik van een compensator is afhankelijk van druk, temperatuurverschillen, en lengte van de buis tussen de compensator en het vastpunt. Tevens zijn van belang de compensatorwaarden met betrekking tot de balg doorsnede en axiale balgweerstand. DIN 4109 schrijft o.a. voor buisconstructies in hoogbouw geluidsisolerend te monteren. MEFA vastpunten kunnen hier worden toegepast.

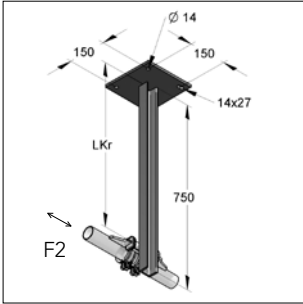
Uitvoering/montage:

- Geluidsisolerend vastpunt, gelast in stabiele uitvoering die hoge expansiekrachten opneemt.
- Door de constructie wordt iedere metaal op metaal verbinding tussen de buisconstructie en het bouwdeel voorkomen.
- Eenvoudige tijdbesparende montage.
- Na het vastlassen aan de bouwkundige constructie is nabehandeling (menie) aanbevolen.

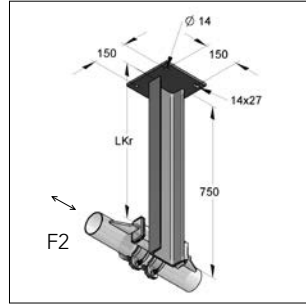
Toepassing:

- Geschikt voor rechte, onvertakte buizen met een axiaalcompensator of expansiebochten.
- Geleiding van de buis bij de compensator is noodzakelijk.

Vastpuntconsole



Vastpuntconsole 50/38/750



Vastpuntconsole 120/55/750

Technische gegevens:

Materiaal:	Staal
Oppervlak:	Onbehandeld
U-profiel:	Rondom aan grondplaat gelast. Kan ter plekke op maat gezaagd worden.
Bestemd voor:	Vastpunt type A en B
Aanbevolen bevestiging:	Beton ≥B25
Levertijd:	5 werkdagen af fabriek
Afmeting ankerplaat	200 x 200 x 10 mm

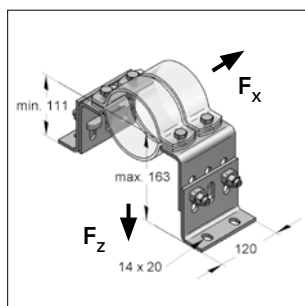
Vastpuntconsole 50/38/750

Omschrijving	Totale lengte	Lengte LKr	Max. toel. belast. F2 Belasting 2	voor pijp-Ø	Asgat afstand	Profiel b x h	Gewicht	VPE	Artikelnr.
	[mm]	[mm]	[kN]	[mm]	[mm]	[mm]	[kg/st]	[st]	
Vastpuntconsole 50/38	750	100	16,18	20 - 168	150	50 x 38	7,40	1	M9997799
		200	8,09						
		300	5,39						
		400	4,04						
		500	3,24						
		600	2,70						
		700	2,27						

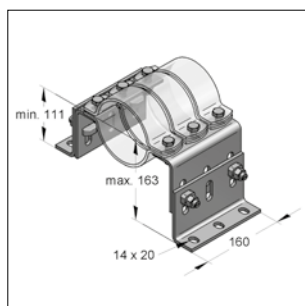
Vastpuntconsole 120/55/750

Vastpuntconsole 120/55	750	100	35,04	72 - 219	150	120 x 55	13,60	1	M9996491
		200	17,50						
		300	11,68						
		400	8,76						
		500	7,00						
		600	5,84						
		700	5,00						

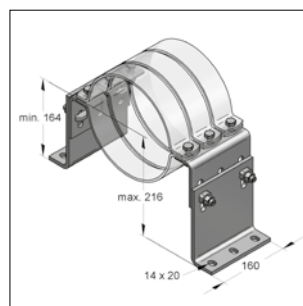
Vastpunthouder HV



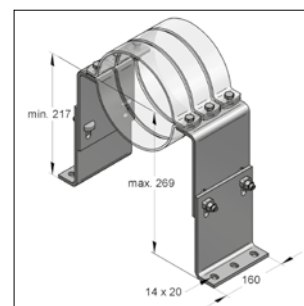
Vastpunthouder HV1



Vastpunthouder HV2



Vastpunthouder HV3



Vastpunthouder HV4

Uitvoering/montage:

- Toepassing:** In hoogte verstelbare houder voor bevestiging van buizen zonder isolatie. Als vastpunt te gebruiken in combinatie met Titan HD beugels. Ook als in hoogte verstelbare onderconstructie bij railmontage inzetbaar.
- Kenmerk:** Klemvaste verbinding door CENTUM hamerkopvergrendelingsbout. Kan naar keuze worden bevestigd op C-profiel, CENTUM en stalen balkdragers.
- Uitvoering:** 2 x hoek (voetgedeelte)
2 x hoek (zijkant)
4 x hamerkopvergrendelingsbout M12 x 40
4 of 6 x zeskantbout M12 x 40 + moeren M12

Technische gegevens:

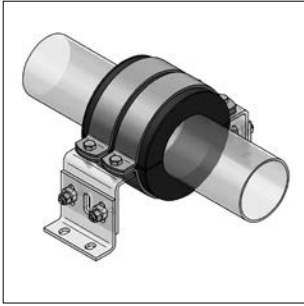
- Materiaal:** Staal
Materiaaltype: S235
Oppervlak: Thermisch verzinkt
- Hoek: Zink-nikkel
- Bevestigingsmateriaal: Zink-nikkel
Aandraaimoment:
- Beugel: 60 Nm
- Hamerkopvergrendelbout: 120 Nm

* 40 kN wordt alleen bij gebruik van 3 zwaarlastbeugels > 168 mm bereikt. Bij kleinere diameters $F_z = 18$ kN

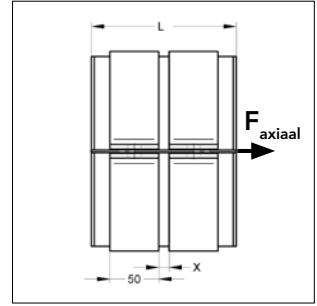
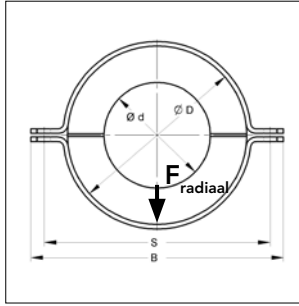
Omschrijving	Lengte L [mm]	Ashoogte H min-max. [mm]	Aantal beugels [st]	Aanbevolen pijp-Ø [mm]	Hoek		Max. toel. belast.		Gewicht [kg/st]	VPE [st]	Artikelnr.
					Voetdeel [paar]	Zijkant [paar]	F_x [kN]	F_z [kN]			
HV1	120	111-163	2	64-273	120/6/100	120/6/100	20	12	3,576	1	M00200405/fvz
HV2	160	111-163	3	64-273	160/6/100	160/6/100	30	18/40*	4,735	1	M00200406/fvz
HV3	160	164-216	3	64-406	160/6/153	160/6/100	30	18/40*	5,682	1	M00200407/fvz
HV4	160	217-269	3	64-508	160/6/153	160/6/153	30	18/40*	6,515	1	M00200408/fvz

i Geschikte Titan HD beugel zonder aansluitmoer, zie hoofdstuk 1 (ook in verzinkte uitvoering mogelijk).

Koude vastpunt



Koude vastpunt



Uitvoering/montage:

- Toepassing:** Koude vastpunt voor bevestiging van stalen koelleidingen
- Kenmerk:** Kan naar keuze worden bevestigd op C-profiel, CENTUM en stalen balkdragers. In combinatie met vastpunthouder HV. In hoogte verstelbaar. Hoge waterdampdiffusie-weerstand en geringe thermische geleiding.
- Uitvoering:** 2 x PU-halfschaal met sleuven voor de binnen- en buitenbeugels.
 2 x halve binnenbeugels voor het vastlassen aan de stalen buis.
 4 x halve buitenbeugels voor bevestiging op de onderconstructie.

Levertijd: ca. 15 werkdagen, af fabriek

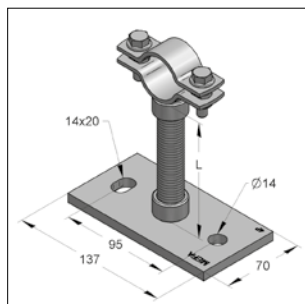
Technische gegevens:

- Koelschaal**
Materiaal: PU (buitenzijde voorzien van opgeplakte isolatietape)
Dichtheid: 200 kg/m³
Warmtegeleidingsvermogen: 0,037 W/mK
Temperatuurbereik: -50 °C bis +105 °C
Beugelschaal en binnenring
Materiaal: Staal
Oppervlak: Galvanisch verzinkt / Blank
- Benodigde toebehoren:** Vastpunthouder HV

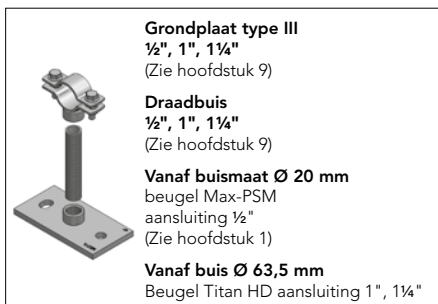
Buitendiam. pijp [mm]	Isolatie-dikte [mm]	Aanbevolen. onderconstructie [type]	Schaal L [mm]	Afmeting			Max. toel. belast.		Gewicht [kg/st]	VPE [st]	Artikelnr.
				B [mm]	S [mm]	F_{axiaal} [kN]	F_{radiaal} [kN]				
76,1	40	HV1	148	235	206	2,7	5,4	3,754	1	M698400076	
88,9	40	HV1	148	246	217	2,8	6,3	4,024	1	M698400089	
114,3	40	HV1	148	272	243	3,3	8,0	4,66	1	M698400114	
139,7	40	HV1	148	300	271	4,5	9,2	5,576	1	M698400140	
168,3	40	HV1	148	328	299	5,6	10,4	6,298	1	M698400168	
219,1	40	HV3	204	378	349	8,0	12,4	8,266	1	M698400219	
273,0	40	HV3	204	433	404	8,9	13,6	9,848	1	M698400273	
323,9	40	HV4	204	484	455	11,1	16,8	11,304	1	M698400324	
355,6	40	HV4	204	516	487	12,1	18,2	12,22	1	M698400356	
406,4	40	HV4	204	567	538	13,6	20,3	13,672	1	M698400406	

i Geschikte vastpunthouder HV als onderconstructie. Zie pagina 7-9

Vastpunt (klemuitvoering)



Vastpunt



Grondplaat type III
 ½", 1", 1¼"
 (Zie hoofdstuk 9)

Draadbus
 ½", 1", 1¼"
 (Zie hoofdstuk 9)

Vanaf buismaat Ø 20 mm
 beugel Max-PSM
 aansluiting ½"
 (Zie hoofdstuk 1)

Vanaf buis Ø 63,5 mm
 Beugel Titan HD aansluiting 1", 1¼"

Toelaatbare belasting* F _y			
Afstand L	½"	1"	1¼"
[mm]	F _y [kN]	F _y [kN]	F _y [kN]
50	1,482	5,350	10,362
100	0,741	2,675	5,181
150	0,494	1,783	3,454
200	0,371	1,337	2,591
250	0,290	1,070	2,072
300	0,201	0,892	1,727
350	0,148	0,764	1,480
400	0,113	0,665	1,295
450	0,089	0,525	1,151
500	0,072	0,425	1,036

* bij σ toel. = 160 N/mm², max. doorbuiging
 $f = L/150$

Uitvoering/montage:

Toepassing: Dikwandige stalen buis, kunststof buis
 Bevestiging: Schroefbevestiging
 Buiten Ø buis: 20 tot 114 mm

Technische gegevens:

Materiaal: Staal
 Materiaalsoort: S235
 Oppervlak: Galvanisch verzinkt
 Inlage: Rubber EPDM
 Temperatuur: - 35 °C tot + 100 °C

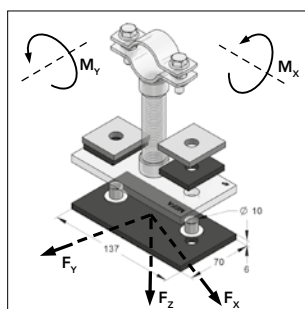
Uitvoering met geluiddempende set:

Geluiddemping: Volgens DIN 4109

Toelichting: Alleen draadbuis (cilindrisch draad) gebruiken

Omschrijving	Aandraaimoment [Nm]	Aanbevolen axiale belasting [kN]
Beugel Max-PSM, zonder rubber, ½"	5	0,7
Beugel Titan HD, zonder rubber, 1" of 1¼"	60	5,0

Geluiddempingsset K



Geluiddempingsset voor klemvastpunt

Uitvoering/montage:

Geluiddemping: Volgens DIN 4109
 Aanbevolen aandraaimoment: 15 Nm
 Dempingsplaat: 137 x 70 x 6 mm

Technische gegevens:

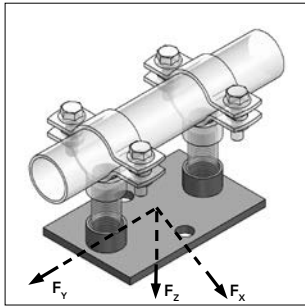
Inlage: Rubber EPDM
 Temperatuur: - 35 °C tot + 100 °C

Ringen met geïntegreerde dempingsring passend op grondplaat type III (zie pag. 9-3)

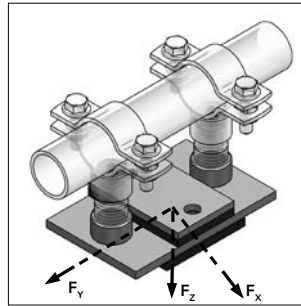
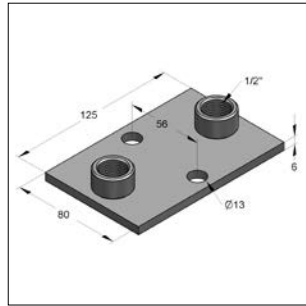
Omschrijving	Max. Toel. Bel.			Max. Toel. Moment		Isoleerhuls	Gewicht [kg/st]	VPE [st]	Artikelnr.
	F _x	F _y [kN]	F _z	M _x	M _y [kN]				
Geluiddempingsset K	8	8	16	52	104	M10	0,255	1	M077034001



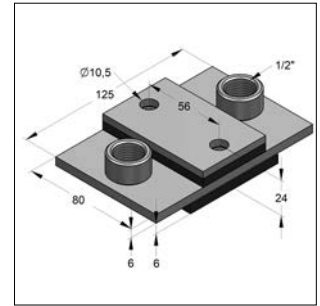
Vastpunt type FGL (klemuitvoering)



Vastpunt type FGL
(incl. 2 x sok 1/2")



Vastpunt type FGL, geluiddemping
(incl. 2 x sok 1/2")



Uitvoering/montage:

Toepassing: Dikwandige stalen buis
Kunststof buis
Bevestiging: Schroefbevestiging
Geluiddemping: Kunststofmof (PP)
Buiten Ø buis: 20 tot 46 mm
Aanbevolen aandraaimoment: 15 Nm

Technische gegevens:

Materiaal: Staal
Materiaalsoort: S235JR
Oppervlak: Galvanisch verzinkt
Inlage: Rubber EPDM
Temperatuur: - 35 °C tot + 100 °C

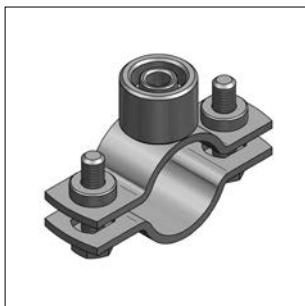
Uitvoering met geluiddemping:

Geluiddemping: Volgens DIN 4109

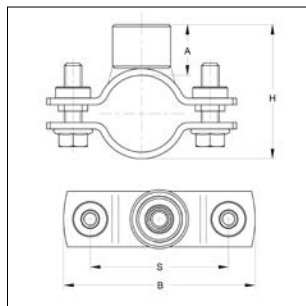
Benodigde toebehoren: 2 x beugel FGL
2 x draad(buis) 1/2" max. lengte 100 mm

Omschrijving	Aansluiting	Max. Toel. Bel.				Gewicht [kg/st]	VPE [st]	Artikelnr.
		F _x	F _y [kN]	F _z	F _z			
Vastpunt FGL	2 x sok 1/2"	8	8	6	10	0,531	1	M0770335
Vastpunt FGL, geluiddemping	2 x sok 1/2"	8	8	6	10	0,754	1	M9997700

Standaard PSM beugel



Standaard PSM beugel



Uitvoering/montage:

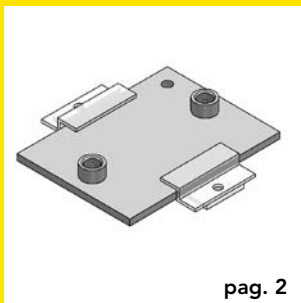
Uitvoering: Tweedelig
Buiten Ø buis: 20 tot 46 mm
Aansluiting: Sok 1/2" + M8/M10

Technische gegevens:

Materiaal: Staal
Materiaalsoort: DD11
Oppervlak: Galvanisch verzinkt

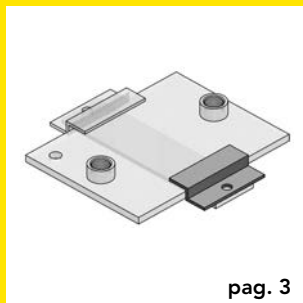
Bereik		Materiaal [mm]	Sluit- schroef	Aandraai- moment [Nm]	Max.toel.bel. F [kN]	H (min-max) [mm]	A [mm]	B [mm]	S [mm]	Gewicht [kg/st]	VPE [st]	Artikelnr.
[mm]	[maat]											
20	- 23	25x3,0	M8	5	0,7	41-44	18	73	49	0,216	1	M0069047
25	- 29	25x3,0	M8	5	0,7	46-50	18	80	56	0,225	1	M0069049
30	- 35	25x3,0	M8	5	0,7	51-56	18	87	63	0,235	1	M0069053
36	- 40	25x3,0	M8	5	0,7	57-61	18	92	68	0,246	1	M0069081
41	- 46	25x3,0	M8	5	0,7	62-67	18	98	74	0,258	1	M0069097

8. GLIJBEVESTIGINGEN



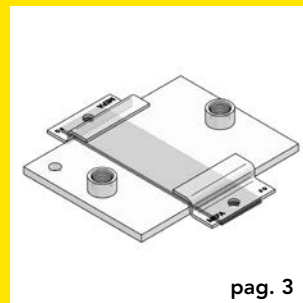
pag. 2

Glijplaat



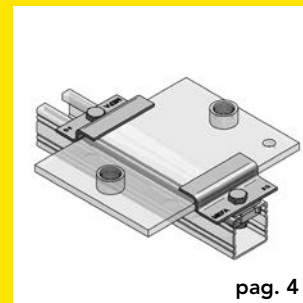
pag. 3

Z-klem met onderlaag



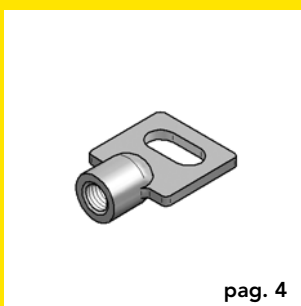
pag. 3

Glijstrip



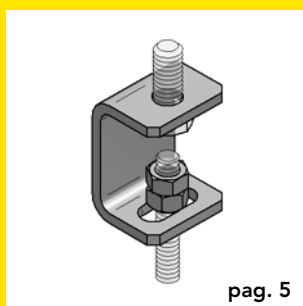
pag. 4

Glij element radiaal-axiaal



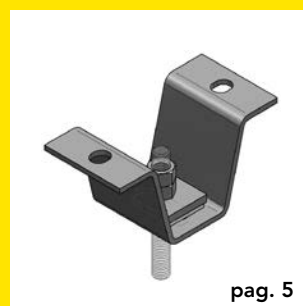
pag. 4

Schuifelement



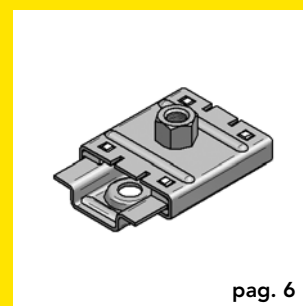
pag. 5

Rail ophangelement type L



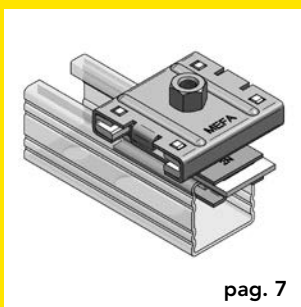
pag. 5

Ophangelement TF



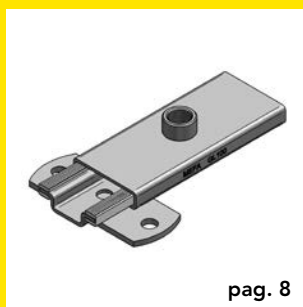
pag. 6

Glijder GL 37



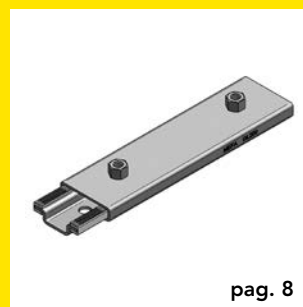
pag. 7

Glij element radiaal-axiaal GL 37



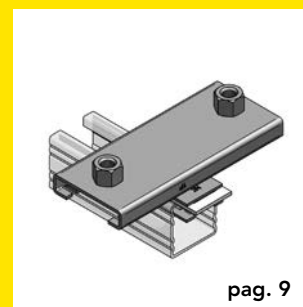
pag. 8

Glijder GL 100
(afb. met strip)



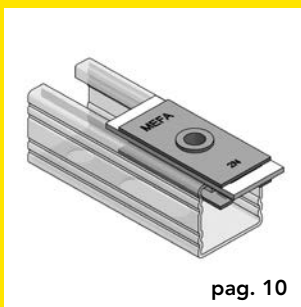
pag. 8

Glijder GL 200



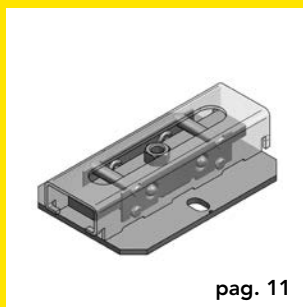
pag. 9

Glij element radiaal-axiaal
GL 100 en GL 200



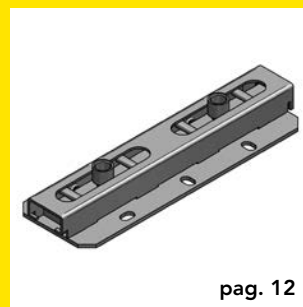
pag. 10

Railglijder 45



pag. 11

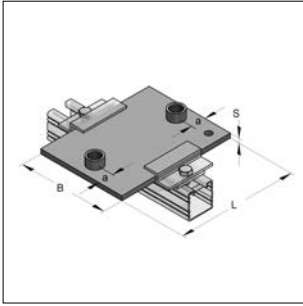
Rolverbinder



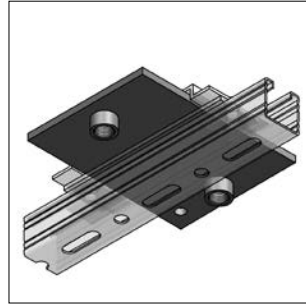
pag. 12

Rolverbinder Duo

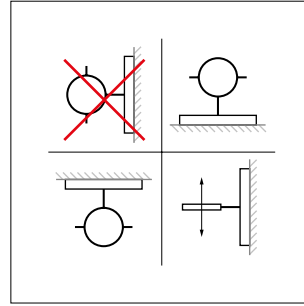
Glijplaat



Glijplaat



Montagevoorbeeld



Montageadvies

Uitvoering/montage:

Toepassing: Opname van axiale lengte uitzetting van leidingen
 Toebehoren: Glijstrip, Z-klem (80 mm, 1-gats)
 Aanbevolen buismaten: L 150 = tot buis Ø 193,0 mm
 L 200 = tot buis Ø 299,5 mm
 L 250 = tot buis Ø 419,0 mm

Technische gegevens:

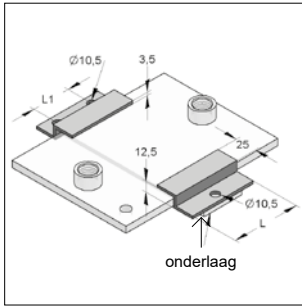
Materiaal: Staal
 Materiaalsoort: S235
 Oppervlak: Galvanisch verzinkt ¹⁾

* Levertijd op aanvraag

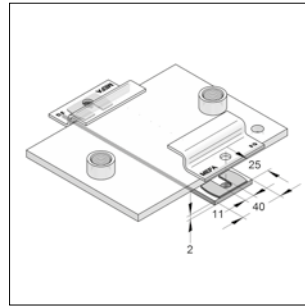
¹⁾ Eventueel ook verkrijgbaar in zink-nikkel uitvoering. Levertijd op aanvraag.

Omschrijving	Afmeting L x B x S [mm]	Aansluiting	a [mm]	Max. verschuiving staand [mm]	Max. verschuiving hangend [mm]	Max. toel. bel. [kN]	Toepasbare glijstrip [artikelnr.]	Gewicht [kg/st]	VPE [st]	Artikelnr.
Glijplaat	150 x 100 x 8	1x moer M16	-	100	-	1,5	M0779555	1,00	1	M0771162
Glijplaat	150 x 100 x 8	1x sok ½"	-	100	-	1,5	M0779555	0,993	1	M0771200
Glijplaat	150 x 100 x 8*	1x sok ¾"	-	100	-	1,5	M0779555	1,006	1	M0771227
Glijplaat	150 x 100 x 8	2x moer M16	25	100	20	4,8	M0779555	1,038	1	M0771164
Glijplaat	150 x 100 x 8	2x sok ½"	25	100	20	4,8	M0779555	1,024	1	M0771202
Glijplaat	150 x 100 x 8*	2x sok ¾"	25	100	20	4,8	M0779555	1,05	1	M0771229
Glijplaat	200 x 100 x 8	2x moer M16	25	150	70	3,0	M0779555	1,359	1	M0771163
Glijplaat	200 x 100 x 8	2x sok ½"	25	150	70	3,0	M0779555	1,345	1	M0771201
Glijplaat	200 x 100 x 8*	2x sok ¾"	25	150	70	3,0	M0779555	1,371	1	M0771228
Glijplaat	200 x 100 x 8	2x sok 1"	25	150	70	3,0	M0779555	1,439	1	M0771236
Glijplaat	200 x 150 x 8*	2x sok ½"	25	150	70	4,4	M0779567	1,978	1	M0771331
Glijplaat	250 x 100 x 8	2x moer M16	25	200	120	2,2	M0779555	1,671	1	M0771465
Glijplaat	250 x 100 x 8	2x sok ½"	25	200	120	2,2	M0779555	1,657	1	M0771503
Glijplaat	250 x 100 x 8*	2x sok ¾"	25	200	120	2,2	M0779555	1,683	1	M0771511
Glijplaat	250 x 100 x 8	2x sok 1"	25	200	120	2,2	M0779555	1,751	1	M0771538
Glijplaat	250 x 200 x 8*	2x sok ½"	25	200	120	4,2	M0779560	3,258	1	M0771707
Glijplaat	250 x 200 x 10*	2x sok ½"	25	200	120	6,4	M0779560	4,058	1	M0771710
Glijplaat	300 x 200 x 10*	2x sok 1"	25	200	160	5,6	M0779560	4,952	1	M0771811
Glijplaat	300 x 200 x 12*	2x sok 1"	25	200	160	8,1	M0779560	5,91	1	M0771814
Glijplaat	300 x 250 x 12*	2x sok 1"	25	200	160	10,2	M0779570	7,351	1	M0771817
Glijplaat	350 x 200 x 12*	2x sok 1¼"	35	300	200	6,0	M0779560	6,932	1	M0771902
Glijplaat	350 x 250 x 12*	2x sok 1"	25	300	200	7,4	M0779570	8,552	1	M0771911
Glijplaat	400 x 250 x 12*	2x sok 1¼"	35	350	250	5,4	M0779570	9,814	1	M0771973

Z-klem



Z-klem met onderlaag



Onderlaag voor Z-klem

Uitvoering/montage:

Toepassing: Bevestiging van MEFA glijplaten
 Toebehoren: Tapbout M10 x 25
 Montagemoer (passend bij montagerail)
 Toelichting: *Bij glijplaten ≥ 12 mm onderlaag voor Z-klem gebruiken

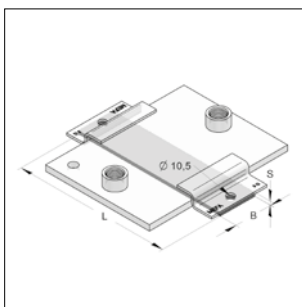
Technische gegevens:

Materiaal: Staal
 Materiaalsoort: S235
 Oppervlak: Galvanisch verzinkt ¹⁾
 Gat \varnothing : 10,5 mm

¹⁾ Eventueel ook verkrijgbaar in zink-nikkel uitvoering. Levertijd op aanvraag.

Omschrijving	L [mm]	Max. opwaartse kracht/paar [kN]	Aant. bevestigingsgaten [st]	Gewicht [kg/st]	VPE [st]	Artikelnr.
Z-klem	80	4,5	1	0,114	1	M0779512
Onderlaag voor Z-klem*	40 x 25 x 2 - sleufgatbreedte 11			0,012	1	M0779508

Glijstrip Polyamide 6



Glijstrip

Uitvoering/montage:

Producteigenschap: Verbetering van glijeigenschap
 Toepassing: Glijplaten

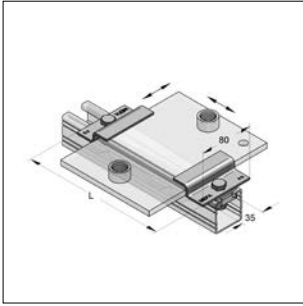
Technische gegevens:

Materiaal: Polyamide 6
 Wrijvingsweerstand: 0,2 - 0,3
 Glijweerstand: 0,15 - 0,25
 Thermische belasting: -30 °C tot +110 °C
 Hardheid H 358/30: 170 N/mm² DIN 53456
 Gat \varnothing : 10,5 mm

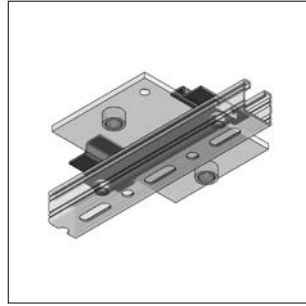
Omschrijving	Breedte B [mm]	Afmeting L x B x S [mm]	Gatafstand [mm]	Gat \varnothing [mm]	Gewicht [kg/st]	VPE [st]	Artikelnr.
Glijstrip	standaardmaat	1000 x 50 x 5	geen gat		0,288	1	M0779550
Glijstrip 2-gats voor glijplaat	100	163 x 50 x 5	138	10	0,046	1	M077955501
Glijstrip 2-gats voor glijplaat	150	213 x 50 x 5	188	10	0,06	1	M077956701
Glijstrip 2-gats voor glijplaat	200	263 x 50 x 5	238	10	0,075	1	M077956001
Glijstrip 2-gats voor glijplaat	250	313 x 50 x 5	288	10	0,089	1	M077957001



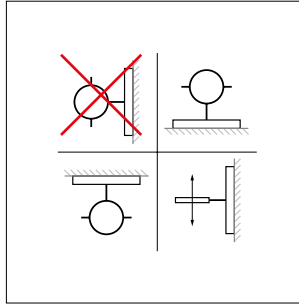
Glij element radiaal-axiaal



Glij element radiaal-axiaal met glijplaat (staande montage)



Glij element radiaal-axiaal met glijplaat (hangende montage)



Montageadvies

Uitvoering/montage:

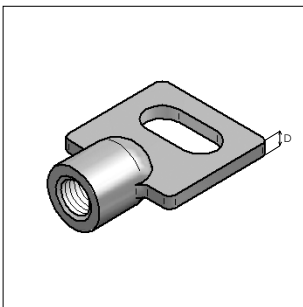
Railtype: C-profiel 45 mm
Toepassing: Opname van radiale en axiale uitzetting van leidingen.
Voor staande, hangende of verticaal gemonteerde leidingen.
Niet geschikt voor zijdelings gemonteerde leidingen.

Technische gegevens:

Materiaal glij element: Staal
Materiaal soort glij element: S235
Oppervlak glij element: Galvanisch verzinkt
Materiaal glijstrip: Polyamide 6
Wrijvingsweerstand: 0,2 - 0,3
Glijweerstand: 0,15 - 0,25
Thermische belasting: -30 °C tot +110 °C

Omschrijving	Grootte	Breedte glijplaat [mm]	Breedte glij element [mm]	L [mm]	Gewicht [kg/st]	VPE [st]	Artikelnr.
Glij element radiaal-axiaal voor glijplaat	Gr. I	100	80	163	0,391	1	M0779971
Glij element radiaal-axiaal voor glijplaat	Gr. II	150	80	213	0,415	1	M0779972
Glij element radiaal-axiaal voor glijplaat	Gr. III	200	80	263	0,440	1	M0779973

Schuifelement



Schuifelement

Uitvoering/montage:

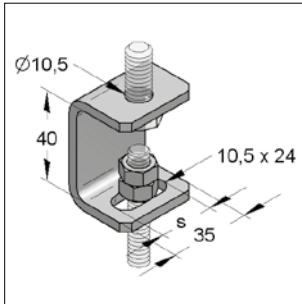
Toepassing: Opname van axiale lengte uitzetting bij enkelvoudige ophangingen.

Technische gegevens:

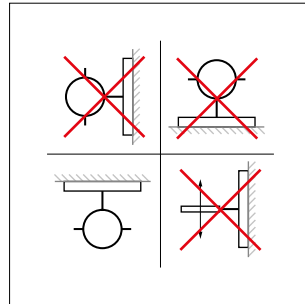
Materiaal: Gietijzer
Oppervlak: Galvanisch verzinkt

Omschrijving	Binnendraad	Afmeting gat [mm]	Max. toel. bel. [kN]	Dikte lip D [mm]	Gewicht [kg/st]	VPE [st]	Artikelnr.
Schuifelement	M10	22 x 10,5	3,5	4,0	0,067	50	M0600011

■ Railophangelement type L



Railophangelement type L



Montageadvies

Uitvoering/montage:

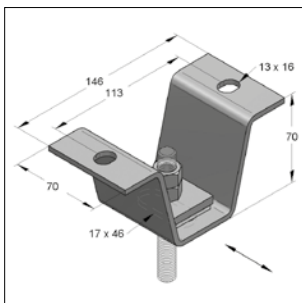
Toepassing: Voor enkelvoudige bevestiging met draadeind aan het plafond
 Levering: Ophangelement, konus- en contra moer

Technische gegevens:

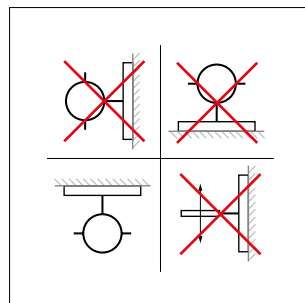
Materiaal: Staal
 Materiaalsoort: S235
 Oppervlak: Galvanisch verzinkt

Omschrijving	Voor draad	Verstelbare hoogte [mm]	Glijruimte s [mm]	Max. toel. belasting [kN]	Gewicht [kg/st]	VPE [st]	Artikelnr.
Railophangelement Type L	M8	30	16	1,6	0,104	100	M0781010
Railophangelement Type L	M10	30	14	1,6	0,119	100	M0781029

■ Ophangelement TF



Ophangelement TF



Montageadvies

Uitvoering/montage:

Toepassing: Plafond en railmontage
 Levering: Glijstrip, vierkante schuifmoer, en twee moeren

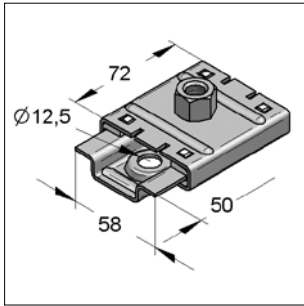
Technische gegevens:

Materiaal ophangelement: Staal
 Materiaalsoort ophangelement: S235
 Oppervlak ophangelement: Galvanisch verzinkt
 Materiaal glijstrip: Polyamide 6
 Wrijvingsweerstand: 0,2 - 0,3
 Glijweerstand: 0,15 - 0,25
 Thermische belasting: -30 °C tot +110 °C

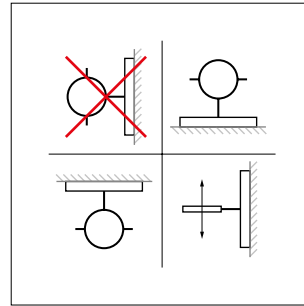
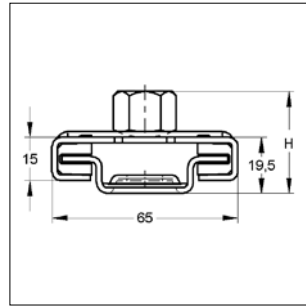
Omschrijving	Voor draad	Max. glijruimte [mm]	Max. toel. bel. [kN]	Gewicht [kg/st]	VPE [st]	Artikelnr.
Ophangelement TF	M10	36	12,0	0,619	1	M0816604
Ophangelement TF	M12	34	12,0	0,630	1	M0816612
Ophangelement TF	M16	30	12,0	0,670	1	M0816639



Glijder GL 37



Glijder GL 37



Montageadvies

Uitvoering/montage:

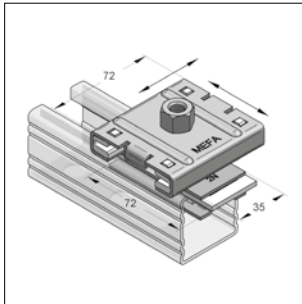
Toepassing: Opname van axiale lengte uitzetting van maximaal 37 mm bij staande, hangende of verticaal gemonteerde leidingen (stijgleidingen).
 Toelichting: Borgstrips na montage ombuigen, hierdoor wordt uitglijden voorkomen.

Technische gegevens:

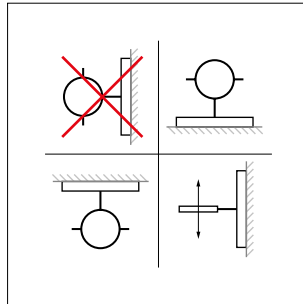
Materiaal glijder: Staal
 Materiaal soort glijder: S235JR
 Oppervlak glijder: Galvanisch verzinkt
 Schuifafstand glijder: Max. 37 mm
 Materiaal glijstrip: Polyamide 6
 Wrijvingsweerstand: 0,2 - 0,3
 Glijweerstand: 0,15 - 0,25
 Thermische belasting: -30 °C tot +110 °C

Omschrijving	Aansluiting	H [mm]	Max. toel. belasting		Gewicht [kg/st]	VPE [st]	Artikelnr.
			hangend [kN]	staand [kN]			
Glijder GL 37	1 x M8	32	1,3	1,3	0,204	25	M0770515
Glijder GL 37	1 x M10	34	1,3	1,3	0,214	25	M0770523
Glijder GL 37	1 x M12	36	1,3	1,3	0,223	25	M0770531
Glijder GL 37	1 x M16	34	1,3	1,3	0,232	25	M0770558
Glijder GL 37	1 x ½"	35	1,3	1,3	0,225	25	M0770604

■ Glij element radiaal-axiaal GL 37



Glij element radiaal-axiaal GL 37



Montageadvies

Uitvoering/montage:

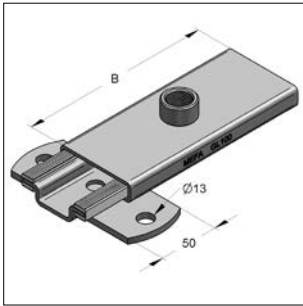
Voor railtype: C-profiel 45 en 60 mm
 Toepassing: Opname van radiale en axiale lengte uitzetting bij staande, hangende of verticaal gemonteerde leidingen (stijgleidingen).
 Levering: Glij element GL 37 en railglijder; voorgemonteerd (zonder montagerail)
 Toelichting: Borgstrips na montage ombuigen, hierdoor wordt uitglijden voorkomen.

Technische gegevens:

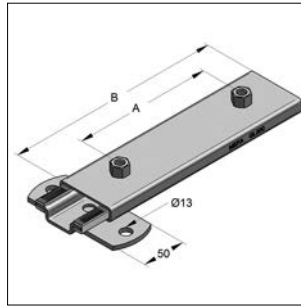
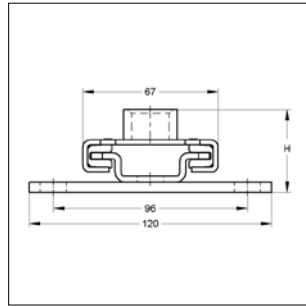
Materiaal: Staal
 Materiaalsoort: S235JR
 Oppervlak: Galvanisch verzinkt
 Schuifafstand radiaal: Tot 37 mm
 Schuifafstand axiaal: Max. lengte montagerail
 Materiaal glijstrip: Polyamide 6
 Wrijvingsweerstand: 0,2 - 0,3
 Glijweerstand: 0,15 - 0,25
 Thermische belasting: -30 °C tot +110 °C

Omschrijving	Max. toel. belasting		Gewicht [kg/st]	VPE [st]	Artikelnr.
	hangend [kN]	staand [kN]			
Glij element radiaal-axiaal GL 37 M8	1,3	1,3	0,357	1	M077046801
Glij element radiaal-axiaal GL 37 M10	1,3	1,3	0,367	1	M077046001
Glij element radiaal-axiaal GL 37 M12	1,3	1,3	0,376	1	M077046201
Glij element radiaal-axiaal GL 37 M16	1,3	1,3	0,385	1	M077046601
Glij element radiaal-axiaal GL 37 1/2"	1,3	1,3	0,378	1	M077046401

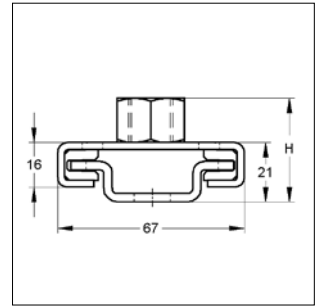
Glijder GL 100 en GL 200



Glijder GL 100
(afb. met strip)



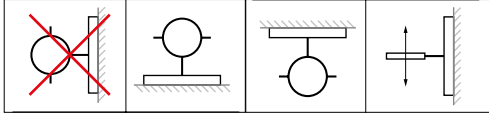
Glijder GL 200
(afb. met strip)



Uitvoering/montage:

Voor railtype: C-profiel 45
Toepassing: Opname van axiale lengte uitzetting bij staande, hangende of verticaal gemonteerde leidingen (stijgleidingen).
Toelichting: Borgstrips na montage ombuigen, hierdoor wordt uitglijden voorkomen.

Montageadvies:



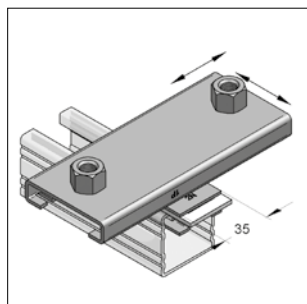
Technische gegevens:

Materiaal glijder: Staal
Materiaalsoort glijder: S235JR
Oppervlak glijder: Galvanisch verzinkt ¹⁾
Schuifafstand GL 100: Max. 75 mm
Schuifafstand GL 200: Max. 165 mm
Materiaal glijstrip: Polyamide 6
Wrijvingsweerstand: 0,2 - 0,3
Glijweerstand: 0,15 - 0,25
Thermische belasting: -30 °C tot +110 °C

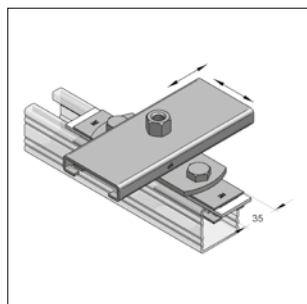
1) Eventueel ook verkrijgbaar in zink/nikkel uitvoering. Levertijd op aanvraag.

Omschrijving	Aansluiting	A [mm]	H [mm]	B [mm]	Max. toel. bel. [kN]	Gewicht [kg/st]	VPE [st]	Artikelnr.
Glijder GL 100	1x moer M10	-	35	160	3,0	0,517	1	M0770524
	1x moer M12	-	37	160	3,0	0,526	1	M0770532
	1x moer M16	-	36	160	3,0	0,535	1	M0770559
	1x sok 1/2"	-	36	160	3,0	0,528	1	M0770605
Glijder GL 100 met strip (2-gats)	1x moer M10	-	40	160	3,0	0,748	1	M0770528
	1x moer M12	-	42	160	3,0	0,757	1	M0770536
	1x moer M16	-	41	160	3,0	0,766	1	M0770563
	1x sok 1/2"	-	41	160	3,0	0,759	1	M0770609
Glijder GL 100	2x moer M10	120	35	160	3,0	0,538	1	M0770526
	2x moer M12	120	37	160	3,0	0,562	1	M0770534
	2x moer M16	120	36	160	3,0	0,581	1	M0770561
	2x sok 1/2"	120	36	160	3,0	0,559	1	M0770607
Glijder GL 100 met strip (2-gats)	2x moer M10	120	40	160	3,0	0,769	1	M0770530
	2x moer M12	120	42	160	3,0	0,793	1	M0770538
	2x moer M16	120	41	160	3,0	0,812	1	M0770565
	2x sok 1/2"	120	41	160	3,0	0,790	1	M0770611
Glijder GL 200	2x moer M10	150	35	250	3,0	0,746	1	M0770527
	2x moer M12	150	37	250	3,0	0,763	1	M0770535
	2x moer M16	160	36	250	3,0	0,781	1	M0770562
	2x sok 1/2"	160	36	250	3,0	0,767	1	M0770608
Glijder GL 200 met strip (2-gats)	2x moer M10	150	40	250	3,0	0,977	1	M0770638
	2x moer M12	150	42	250	3,0	0,994	1	M0770539
	2x moer M16	160	41	250	3,0	1,012	1	M0770566
	2x sok 1/2"	160	41	250	3,0	0,998	1	M0770615

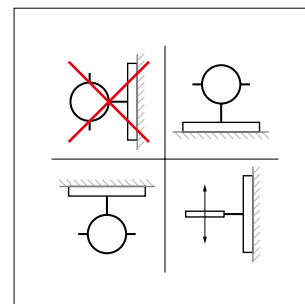
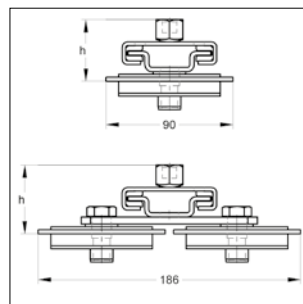
■ Glij element radiaal-axiaal GL 100-GL 200



Glij element radiaal-axiaal
zonder strip



Glij element radiaal-axiaal
met strip



Montageadvies

Uitvoering/montage:

Voor railtype: C-profiel 45 mm
Toepassing: Opname van radiale en axiale uitzetting bij staande, hangende of verticaal gemonteerde leidingen (stijgleidingen).

Levering: Glijder GL 100 of GL 200 en radiaal-axiaal
Glij element, voorgemonteerd (zonder montagerail)

Toelichting: Borgstrips na montage ombuigen, hierdoor wordt uitglijden voorkomen.

Technische gegevens:

Materiaal: Staal
Materiaalsoort: S235JR
Oppervlak: Galvanisch verzinkt
Schuifafstand GL 100: Max. 75 mm
Schuifafstand GL 200: Max. 165 mm

Materiaal glijstrip: Polyamide 6
Wrijvingsweerstand: 0,2 - 0,3
Glijweerstand: 0,15 - 0,25
Thermische belasting: -30 °C tot +110 °C

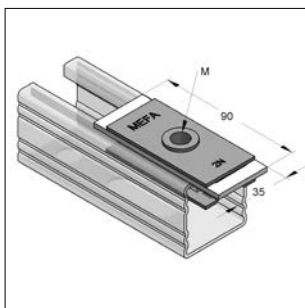
Omschrijving	Aansluiting	h [mm]	Max. toel. bel. [kN]	Gewicht [kg/st]	VPE [st]	Artikelnr.
Glij element radiaal-axiaal GL 100	1x moer M10	42	2,0	0,670	1	M077048401
	1x moer M12	44	2,0	0,679	1	M077048301
	1x moer M16	43	2,0	0,688	1	M077048501
	1x sok 1/2"	43	2,0	0,700	1	M077048601
Glij element radiaal-axiaal GL 100 met strip	1x moer M10	47	3,0	1,074	1	M077048402
	1x moer M12	49	3,0	1,083	1	M077048302
	1x moer M16	48	3,0	1,092	1	M077048502
	1x sok 1/2"	48	3,0	1,080	1	M077048602
Glij element radiaal-axiaal GL 200	2x moer M10	42	2,0	0,691	1	M077048001
	2x moer M12	44	2,0	0,715	1	M077048101
	2x moer M16	43	2,0	0,734	1	M077048701
	2x sok 1/2"	43	2,0	0,712	1	M077048201
Glij element radiaal-axiaal GL 200 met strip	2x moer M10	47	3,0	1,095	1	M077048002
	2x moer M12	49	3,0	1,119	1	M077048102
	2x moer M16	48	3,0	1,138	1	M077048702
	2x sok 1/2"	48	3,0	1,116	1	M077048202
Glij element radiaal-axiaal GL 100	2x moer M10	42	2,0	0,899	1	M077047101
	2x moer M12	44	2,0	0,916	1	M077047001
	2x moer M16	43	2,0	0,949	1	M077047201
	2x sok 1/2"	43	2,0	0,920	1	M077047301
Glij element radiaal-axiaal GL 200 met strip	2x moer M10	47	3,0	1,303	1	M077047102
	2x moer M12	49	3,0	1,320	1	M077047002
	2x moer M16	48	3,0	1,321	1	M077047202
	2x sok 1/2"	48	3,0	1,324	1	M077047302

Richtlijnen voor het inzetten van de glijder GL

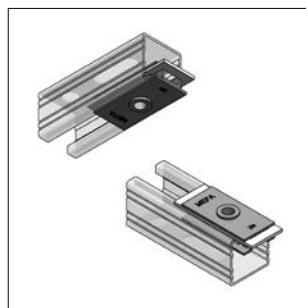
Deze waarden gelden voor staande en hangende montage en bepalen de grenswaarden voor de systeemfuncties van de aangegeven combinaties.

Glijder	Beugel	Max. aanbevolen lengte draadeind / draadbuis [mm]
GL 37 M8	Omnia MB	50
GL 37 M10	Omnia MB	70
GL 37 M12	Omnia MB	90
GL 37 M16	Omnia MB	110
GL 37 ½"	Max-PSM	150
GL 100 1 x M10	Omnia MB	90
GL 100 1 x M12	Omnia MB	110
GL 100 2 x M10	Omnia MB	90
GL 100 2 x M12	Omnia MB	110
GL 100 2 x M12	Max-PSM	110
GL 100 2 x M16	Max-PSM	160
GL 100 2 x ½"	Max-PSM	200
GL 200 2 x M10	Omnia MB	90
GL 200 2 x M12	Omnia MB	110
GL 200 2 x M12	Max-PSM	110
GL 200 2 x M16	Max-PSM	160
GL 200 2 x ½"	Max-PSM	200

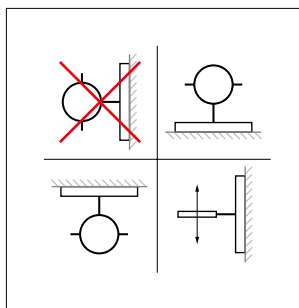
Railglijder 45



Railglijder 45



Hangend en staand



Montageadvies

Uitvoering/montage:

Voor railtype: C-profiel 45 mm
Toepassing: Opname van axiale lengte uitzetting bij staande, hangende of verticaal gemonteerde leidingen (stijgleidingen).

Niet geschikt voor zijwaartse krachten.

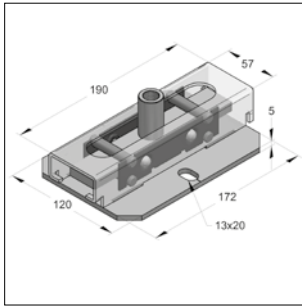
Technische gegevens:

Materiaal: Staal
Materiaalsoort: S235JR
Oppervlak: Galvanisch verzinkt

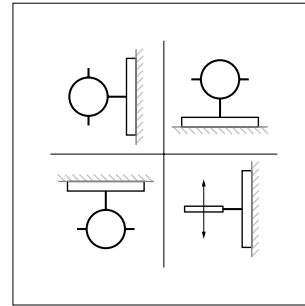
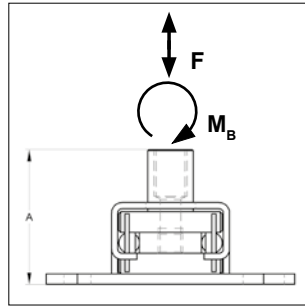
Materiaal glijstrip: Polyamide 6
Wrijvingsweerstand: 0,2 - 0,3
Glijweerstand: 0,15 - 0,25
Thermische belasting: -30 °C tot +110 °C

Omschrijving	Max. aanbev. afst. glijlichaam-beugel [mm]	Max. toel. belasting		Gewicht [kg/st]	VPE [st]	Artikelnr.
		hangend [kN]	staand [kN]			
Railglijder 45 M8	45	2,0	2,0	0,115	1	M077002801
Railglijder 45 M10	55	2,0	2,0	0,12	1	M077003001
Railglijder 45 M12	55	2,0	2,0	0,126	1	M077003201

Rolverbinder



Rolverbinder



Montageadvies

Uitvoering/montage:

Toepassing: Opname van axiale lengte uitzetting bij staande, hangende of verticaal gemonteerde leidingen (stijgleidingen).

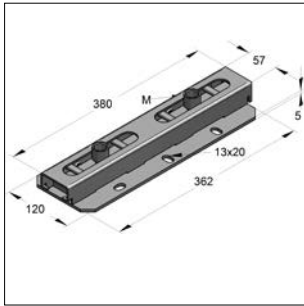
Technische gegevens:

Materiaal:	Staal
Materiaalsoort:	S235
Oppervlak:	Galvanisch verzinkt
Rolweerstand:	0,004 - 0,02
Schuifafstand:	120 mm
Max. toel. bel. hangend en staand:	4,0 kN
Max. temperatuur:	Tot + 300 °C

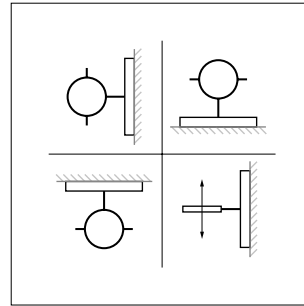
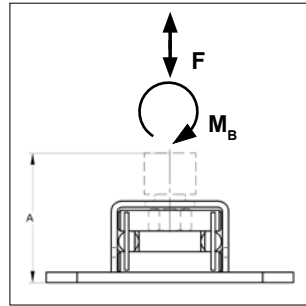
Montage staand/hangend

Omschrijving	A [mm]	Max. toel. trek en druk belasting [kN] (zie F)	Max. toel. buigmoment [Nm] (zie M_b)	Gewicht [kg/st]	VPE [st]	Artikelnr.
Rolverbinder draad M10	65	4,0	150	1,925	1	M175811811
Rolverbinder draad M12	65	4,0	150	1,914	1	M175811813
Rolverbinder draad M16	65	4,0	150	1,965	1	M175811816
Rolverbinder sok 1/2"	45	4,0	150	1,915	1	M175811839
Rolverbinder sok 3/4"	86	4,0	150	2,092	1	M175811840

Rolverbinder Duo



Rolverbinder Duo



Montageadvies

Uitvoering/montage:

Toepassing: Opname van axiale lengte uitzetting bij staande, hangende of verticaal gemonteerde leidingen (stijgleidingen).

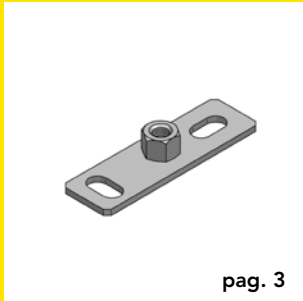
Technische gegevens:

Materiaal:	Staal
Materiaalsoort:	S235
Oppervlak:	Galvanisch verzinkt
Rolweerstand:	0,004 - 0,02
Schuifafstand:	120 mm
Max. toel. bel. hangend en staand:	8,0 kN
Max. temperatuur:	Tot + 300 °C

Montage staand/hangend

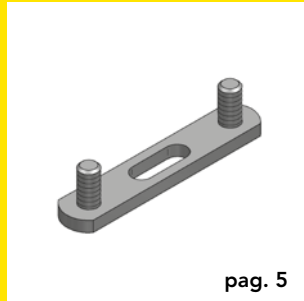
Omschrijving	Aansluiting	A [mm]	Max. toel. trek en druk belasting [kN] (zie F)	Max. toel. buigmoment [Nm] (zie M_b)	Gewicht [kg/st]	VPE [st]	Artikelnr.
Rolverbinder Duo M10	2x M10	65	8,0	300	4,046	1	M175911811
Rolverbinder Duo M12	2x M12	65	8,0	300	4,024	1	M175911813
Rolverbinder Duo M16	2x M16	65	8,0	300	4,126	1	M175911816
Rolverbinder Duo 1/2"	2x 1/2"	52	8,0	300	4,028	1	M175911839
Rolverbinder Duo 3/4"	2x 3/4"	86	8,0	300	4,38	1	M175911840

9. MONTAGETOEBEHOREN



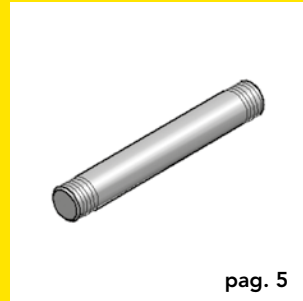
pag. 3

Grondplaat



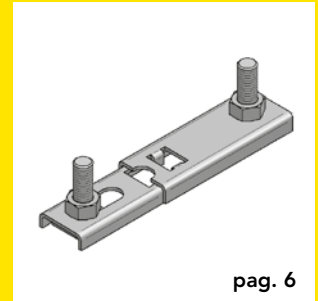
pag. 5

Dubbele muurplaat



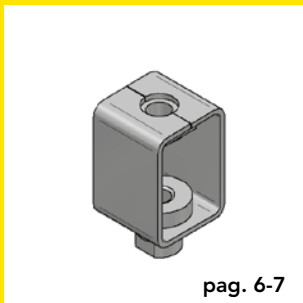
pag. 5

Draadafstandstift



pag. 6

Dubbele muurplaat verstelbaar



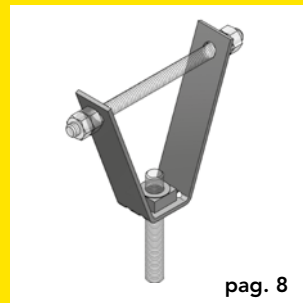
pag. 6-7

Hoogteverstelbaar ophangelement



pag. 7

Kogelscharnier



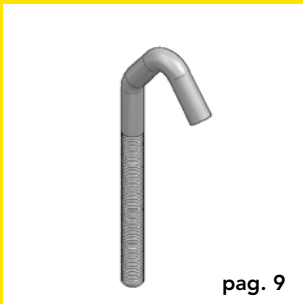
pag. 8

Dakplaat ophangelement



pag. 8

Ponstang voor dakplaat



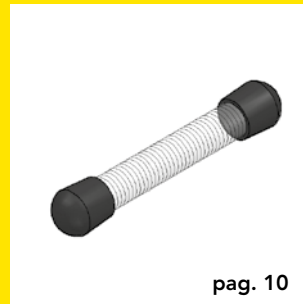
pag. 9

Draadhaak



pag. 9

Afstandshoek



pag. 10

Afdekkap rond



pag. 10

Draadeind



pag. 11

Draadeind op lengte



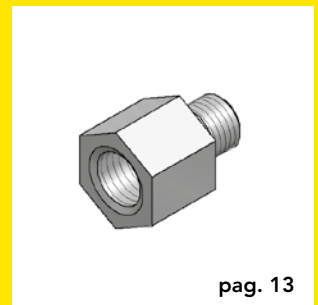
pag. 12

Verbindingsmoer zeskant



pag. 12

Verloopbus



pag. 13

Verloopnippel



pag. 13

Dubbele nippel



pag. 14

Overgooimoer



pag. 14

Draadbus



pag. 15

Ringen



pag. 15

Zeskantmoer



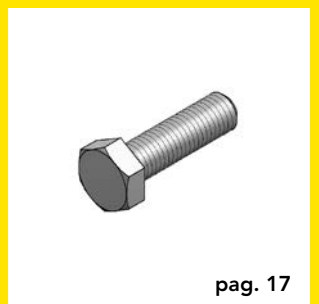
pag. 16

Borgmoer



pag. 16

Zeskantbout



pag. 17

Tapbout



pag. 18

Stokeind



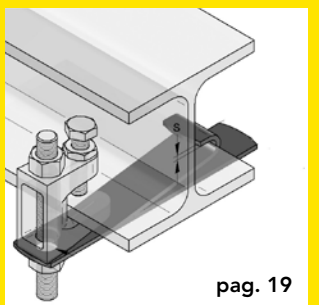
pag. 18

Bladophangoog



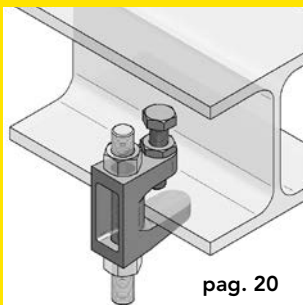
pag. 19

Montageband



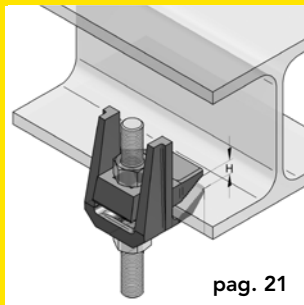
pag. 19

Veiligheidsstrip



pag. 20

Balkklem C-model



pag. 21

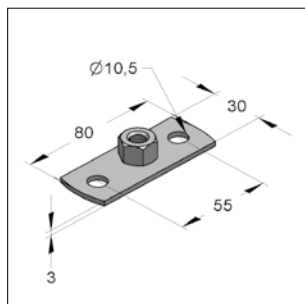
Draagklem F3
tweedelig



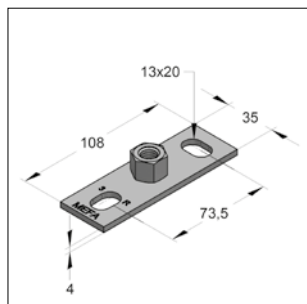
pag. 22

Draagschaal

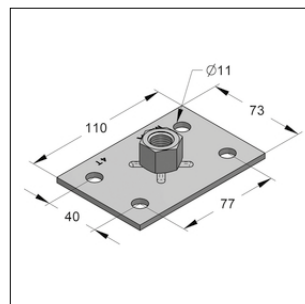
■ Grondplaat



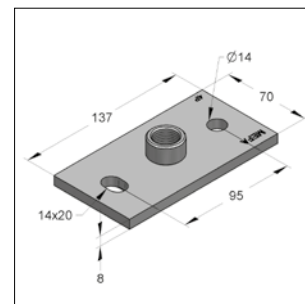
Grondplaat type 0



Grondplaat type I



Grondplaat type II



Grondplaat type III

Uitvoering/montage:

Toepassing: Platen met draadaansluiting voor montage aan bouwdeel of montagerail.
Voor het maken van beugelaansluitingen met draadeind of draadbuis.

Technische gegevens:

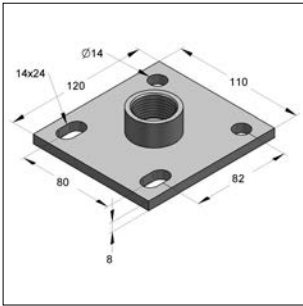
Materiaal: Staal
Materiaalsoort: S235
Oppervlak: Galvanisch verzinkt ¹⁾

¹⁾ Eventueel ook verkrijgbaar in zink-nikkel uitvoering. Levertijd op aanvraag.

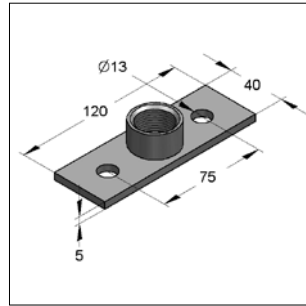
Omschrijving	Draad	Afmeting plaat l x b x d [mm]	Gaten [mm]	Max. toel. belasting hangend [kN]	Gewicht [kg/st]	VPE [st]	Artikelnr.
Type 0							
Grondplaat type 0	M8	80 x 30 x 3	10,5	1,05	0,063	50	M05900008
Grondplaat type 0	M10	80 x 30 x 3	10,5	1,05	0,074	50	M05900010
Type I							
Grondplaat type I	M8/10	108 x 35 x 4	13 x 20	1,50	0,137	50	M05900443
Grondplaat type I	M12	108 x 35 x 4	13 x 20	1,50	0,137	50	M05900061
Grondplaat type I	M16	108 x 35 x 4	13 x 20	1,50	0,163	50	M05900088
Grondplaat type I	½"	108 x 35 x 4	13 x 20	1,50	0,137	50	M05900045
Type II							
Grondplaat type II	M8	110 x 73 x 4	11	3,40	0,255	50	M0590507
Grondplaat type II	M10	110 x 73 x 4	11	3,40	0,266	50	M0590541
Grondplaat type II	M12	110 x 73 x 4	11	3,40	0,274	50	M0590525
Grondplaat type II	M16	110 x 73 x 4	11	3,40	0,301	50	M0590533
Grondplaat type II	½"	110 x 73 x 4	11	3,40	0,277	50	M0590509
Grondplaat type II	¾"	110 x 73 x 4	11	3,40	0,29	50	M0590517
Grondplaat type II	1"	110 x 73 x 4	11	3,40	0,324	50	M059056801
Type III							
Grondplaat type III	M10	137 x 70 x 8	14/14 x 20	10	0,602	1	M059060801
Grondplaat type III	M12	137 x 70 x 8	14/14 x 20	10	0,606	1	M059060601
Grondplaat type III	M16	137 x 70 x 8	14/14 x 20	10	0,628	1	M059060101
Grondplaat type III	½"	137 x 70 x 8	14/14 x 20	10	0,621	1	M059060201
Grondplaat type III	¾"	137 x 70 x 8	14/14 x 20	10	0,634	1	M059059901
Grondplaat type III	1"	137 x 70 x 8	14/14 x 20	10	0,668	1	M059060001
Grondplaat type III	1¼"	137 x 70 x 8	14/14 x 20	10	0,699	1	M059060301
Grondplaat type III	1½"	137 x 70 x 8	14/14 x 20	10	0,737	1	M059060501



■ Grondplaat



Grondplaat type IV



Grondplaat type V

Uitvoering/montage:

Toepassing: Platen met draadaansluiting voor montage aan bouwdeel of montagerail
 Voor het maken van beugelaansluitingen met draadeind of draadbuis

Technische gegevens:

Materiaal: Staal
 Materiaalsoort: S235
 Oppervlak: Galvanisch verzinkt ¹⁾

¹⁾ Eventueel ook verkrijgbaar in zink-nikkel uitvoering. Levertijd op aanvraag.

Type IV

Omschrijving	Draad	Afmeting plaat l x b x d [mm]	Gaten [mm]	Max.toel.belasting hangend [kN]	Gewicht [kg/st]	VPE [st]	Artikelnr.
Grondplaat type IV	M16	120 x 110 x 8	14/14 x 24	14,0	0,827	1	M0590555
Grondplaat type IV	½"	120 x 110 x 8	14/14 x 24	14,0	0,82	1	M059055601
Grondplaat type IV	¾"	120 x 110 x 8	14/14 x 24	14,0	0,833	1	M0590557
Grondplaat type IV	1"	120 x 110 x 8	14/14 x 24	14,0	0,867	1	M0590558
Grondplaat type IV	1¼"	120 x 110 x 8	14/14 x 24	14,0	0,898	1	M0590559
Grondplaat type IV	2"	120 x 110 x 8	14/14 x 24	14,0	0,99	1	M059056201

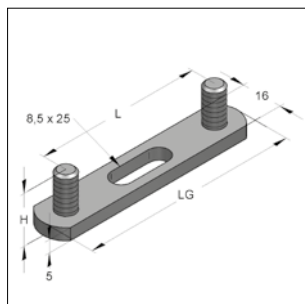
Type V

Grondplaat type V	½"	120 x 40 x 5	13	2,7	0,213	50	M0590586
Grondplaat type V	¾"	120 x 40 x 5	13	2,7	0,226	50	M0590587
Grondplaat type V	1"	120 x 40 x 5	13	2,7	0,26	50	M0590588

Dubbele muurplaat



BIS dubbele muurplaat



Dubbele muurplaat met draadstift

Uitvoering/montage:

Dubbele muurplaat: Met binnendraad, voor draadeinden in verschillende lengtes, geleverd zonder draadeinden
 Dubbele muurplaat: Met gemonteerde draadeinden met draadstift

Technische gegevens:

Materiaal: Staal
 Oppervlak muurplaat met binnendraad: Elektrolytisch verzinkt
 Oppervlak muurplaat met draadstift: Galvanisch verzinkt
 Materiaal soort: S235

*Max. toel. belasting: Beide bevestigingspunten gelijkmatig en gelijktijdig belast.

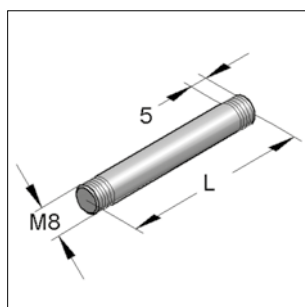
BIS dubbele muurplaat

Omschrijving	L [mm]	Binnendraad [mm]	Afmeting		Dikte grondplaat [mm]	Max. toel. belasting* (kN)	Sleufgat [mm]	Gewicht [kg/st]	VPE [st]	Artikelnr.
			LG [mm]	H [mm]						
BIS dubbele muurplaat	65	M8	85,0		5,0	1,01	20 x 8,5	-	50	W6748065
BIS dubbele muurplaat	85	M8	105,0		5,0	0,730	20 x 8,5	-	50	W6748085
BIS dubbele muurplaat	105	M8	125,0		5,0	0,420	20 x 8,5	-	50	W6748105
BIS dubbele muurplaat	150	M8	170,0		5,0	0,370	20 x 8,5	-	50	W6748150

Dubbele muurplaat met draadstift

Dubbele muurplaat	65	M8x20	85,0	20,0	5,0	0,2	25 x 8,5	0,069	50	M0760048
Dubbele muurplaat	105	M8x20	125,0	20,0	5,0	0,2	25 x 8,5	0,094	50	M0760056

Draadafstandstift



Draadafstandstift

Uitvoering/montage:

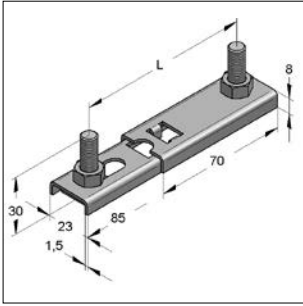
Toepassing: Voor dubbele muurplaat met binnendraad

Technische gegevens:

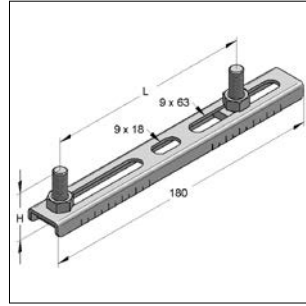
Materiaal: Staal
 Oppervlak: Galvanisch verzinkt

Omschrijving	L [mm]	Buitendraad	Draadlengte [mm]	Gewicht [kg/st]	VPE [st]	Artikelnr.
Draadafstandstift	13	M8	5	0,005	100	M0766151
Draadafstandstift	25	M8	5	0,008	100	M0766259
Draadafstandstift	35	M8	5	0,012	100	M0766356
Draadafstandstift	45	M8	5	0,015	100	M0766453
Draadafstandstift	55	M8	5	0,018	100	M0766550
Draadafstandstift	65	M8	5	0,021	100	M0766658

Dubbele muurplaat verstelbaar



Dubbele muurplaat VS



Dubbele muurplaat VSG

Uitvoering/montage:

Dubbele muurplaat VS: Hartafstand is telescopisch verstelbaar, met draadstift en moeren.
Dubbele muurplaat VSG: Hartafstand door verstelbare draadstift te regelen.

Technische gegevens:

Materiaal: Staal
Materiaalsoort: S235
Oppervlak: Galvanisch verzinkt

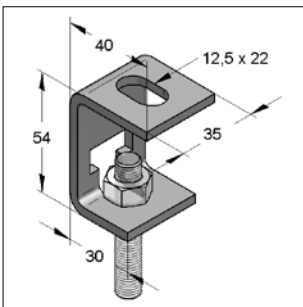
Dubbele muurplaat VS

Omschrijving	L [mm]	Draadstift [mm]	H [mm]	Max. toelaatbare belasting (kN)	Gewicht [kg/st]	VPE [st]	Artikelnr.
Dubbele muurplaat VS	65 - 110	M8 x 30	30	0,15	0,103	100	M0590199

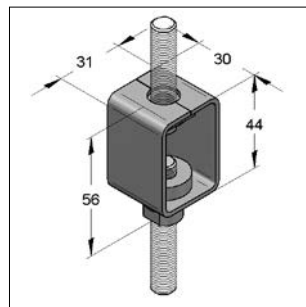
Dubbele muurplaat VSG

Dubbele muurplaat VSG	46 - 154	M8 x 20	20	0,35	0,122	50	M0590118
Dubbele muurplaat VSG	46 - 154	M8 x 30	30	0,35	0,128	50	M0590126
Dubbele muurplaat VSG	46 - 154	M8 x 40	40	0,35	0,135	50	M0590134
Dubbele muurplaat VSG	46 - 154	M8 x 50	50	0,35	0,141	50	M0590142

Hoogteverstelbaar ophangelement



Railophangelement type T



Hoogteversteller

Uitvoering/montage:

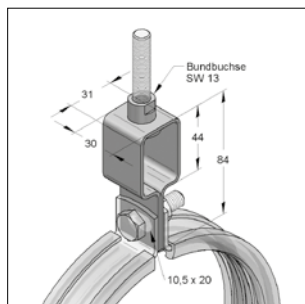
Toepassing: Voor enkelvoudige bevestiging aan het plafond; traploze hoogteregeling
Railophangelement type T: Geschikt voor draadeind: M8, M10, M12
Hoogteversteller: Voor draadaansluiting M10/M8

Technische gegevens:

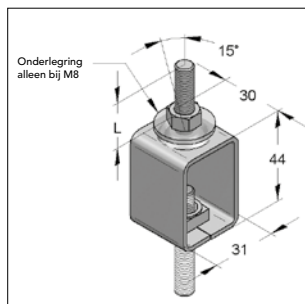
Materiaal: Staal
Materiaalsoort: S235
Oppervlak: Galvanisch verzinkt

Omschrijving	Max. toel. belasting [kN]	Verstelbare hoogte [mm]	Gewicht [kg/st]	VPE [st]	Artikelnr.
Railophangelement type T	1,5	36	0,100	100	M0781100
Hoogteversteller M8 / SMU8	3,0	30	0,101	50	M0783021
Hoogteversteller M10 / SMU10	3,0	30	0,103	50	M0783110

■ Hoogteverstelbaar ophangelement



Hoogteregelaar



Pendelhanger

Uitvoering/montage:

Toepassing: Voor enkelvoudige bevestiging met draadeinden aan het plafond.
 Hoogteregelaar: Traploze hoogteregeling
 Pendelhanger: Hoogteregeling met pendelwerking

Technische gegevens:

Materiaal: Staal
 Materiaalsoort: S235
 Oppervlak: Galvanisch verzinkt

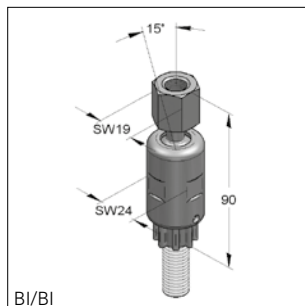
Omschrijving	Draadlengte	Max. toel. belasting	Verstelbare hoogte	Gewicht	VPE	Artikelnr.
	[mm]	[kN]	[mm]	[kg/st]	[st]	
Hoogteregelaar M8	-	3,0	30	0,125	50	M0780014
Pendelhanger M8/M8	22	2,5	-	0,106	50	M0784031
Pendelhanger M10/M10	22	3,0	-	0,119	50	M0784136
Pendelhanger M12/M12	20	3,6	-	0,137	50	M0784250

■ Kogelscharnier



BI/BUI

Kogelscharnier



BI/BI

Kogelscharnier M12/M12

Uitvoering/montage:

Toepassing: Met controleopening voor de inschroefdiepte van het draadeind.
 Bus met ingeklonken draadstuk.
 Hoogte traploos verstelbaar.

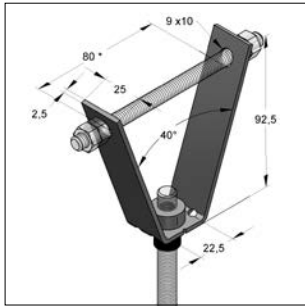
Technische gegevens:

Materiaal: Staal
 Oppervlak: Galvanisch verzinkt

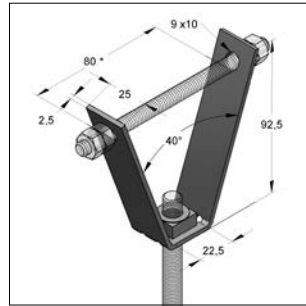
Omschrijving	Aansluiting	Lengte bus	Buitendraad	Max. toel.bel.	Gewicht	VPE	Artikelnr.
		[mm]	[mm]	[kN]	[kg/st]	[st]	
Kogelscharnier M8/M8 kort	BI/BUI	24	18	1,6	-	50	291108
Kogelscharnier M8/M8 lang	BI/BUI	51	18	1,6	-	50	291208
Kogelscharnier M10/M10 kort	BI/BUI	25	18	2,2	-	50	291110
Kogelscharnier M10/M10 lang	BI/BUI	51	18	2,2	-	50	291210
Kogelscharnier M12/M12	BI/BI	-	-	5,0	0,125	50	M0788128



Dakplaat ophangelement



Dakplaat ophangelement met
hoogteregulerende moer



Dakplaat ophangelement met
aangelaste moer



Dakplaat ophangelement

VdS-keur-Nr.: G4930025 met aansluiting M8 en M10, tot DN 50

VdS-keur-Nr.: G 4070033 met
aansluiting M8, M10 en Ø 13,0 mm

Uitvoering/montage:

Montage: Dakplaat ophangelement door middel van draadeind door de twee montagegaten bevestigen.
Voor de bevestiging van leidingen en luchtkanalen direkt onder een dakplaat.

Benodigde toebehoren: Draadeind M8 x 110 mm
Moeren M8

Technische gegevens:

Materiaal: Staal
Materiaalsoort: S235/DD11
Oppervlak: Galvanisch verzinkt

* niet volgens VdS keur
Belasting afhankelijk van dakplaatdikte

Met gemonteerde hoogteregelaar

Omschrijving	Bevestigingsgaten [mm]	Draad aansluiting	Max. toel. belasting [kN]	Gewicht [kg/st]	VPE [st]	Artikelnr.
Dakplaat ophangelement MU-B	9,5	M8	2,0	0,116	100	M0783803
Dakplaat ophangelement MU-B	9,5	M10	2,0	0,121	100	M0783838
Dakplaat ophangelement Ø 13 mm	15x10,5 + 4x4,2	-	2,3	-	50	W6785001
Dakplaat ophangelement M8	15x10,5 + 4x4,2	M8	2,3	-	50	W6785008
Dakplaat ophangelement M10	15x10,5 + 4x4,2	M10	2,3	-	50	W6785010

Met aangelaste moer voor het bevestigen van montagerail

Dakplaat ophangelement MU-S	9,5	M8	2,0	0,111	100	M0783900
Dakplaat ophangelement MU-S	9,5	M10	2,0	0,117	100	M0783935
Dakplaat ophangelement MU-S*	9,5	M12	2,0	0,121	100	M0783950

Met boorgat

Dakplaat ophangelement boorgat 16,5 mm*	9,5	-	2,0	0,101	100	M0783801
---	-----	---	-----	-------	-----	----------

Ponstang voor dakplaat



Ponstang

Producteigenschappen:

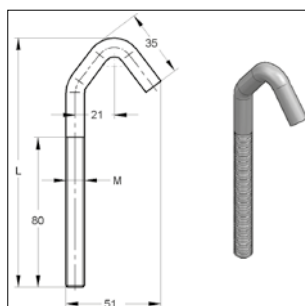
Toepassing: Dakplaten tot 1,2 mm

Technische gegevens:

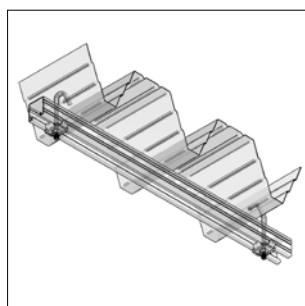
Materiaal: Staal
Oppervlak: Rubber handgreep

Omschrijving	Bekwijdte [mm]	Lengte [mm]	Ponsnippel [mm]	Gewicht [kg/st]	VPE [st]	Artikelnr.
Ponstang compleet met ponsnippel	130	900	10	5	1	M50200001
Ponsnippel vervangingsset	-	-	10	0,032	1	M5020011

Draadhaak



Draadhaak



Montagevoorbeeld

Uitvoering/montage:

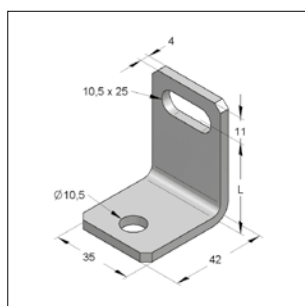
Toepassing: Voor het bevestigen van leidingen en montagerail direct onder de dakplaten
 * belastingen hebben betrekking tot het bouwdeel

Technische gegevens:

Materiaal: Staal
 Oppervlak: Galvanisch verzinkt

Omschrijving	Afmeting M x L [mm]	Toel. trekbelasting * [kN]	Gewicht [kg/st]	VPE [st]	Artikelnr.
Draadhaak	M8 x 130	0,7	0,06	50	M0592131
Draadhaak	M10 x 130	1,3	0,092	50	M0592132

Afstandshoek E



Afstandshoek E

Uitvoering/montage:

Afstandshoek E

Technische gegevens:

Materiaal: Staal
 Materiaalsoort: S235
 Oppervlak: Galvanisch verzinkt

Omschrijving	L [mm]	Gewicht [kg/st]	VPE [st]	Artikelnr.
Afstandshoek E	25	0,069	1	M0630268
Afstandshoek E	30	0,075	1	M0630306
Afstandshoek E	35	0,080	1	M0630357
Afstandshoek E	40	0,086	1	M0630403
Afstandshoek E	50	0,097	1	M0630500
Afstandshoek E	60	0,108	1	M0630608
Afstandshoek E	70	0,120	1	M0630705
Afstandshoek E	90	0,142	1	M0630918
Afstandshoek E	100	0,153	1	M0631000



Afdekkap rond



Afdekkap rond

Technische gegevens:

Materiaal: Kunststof PE-LD
 Kleur: Zwart

Omschrijving

Afdekkap
 Afdekkap
 Afdekkap

Voor draadeind	Gewicht [kg/st]	VPE [st]	Artikelnr.
M8	0,001	100	M0730008
M10	0,001	100	M0730010
M12	0,001	100	M0730012

Draadeind



Draadeind

Uitvoering/montage:

DIN 976-1, ISO-Metrisch

Draad: M8, M10, M12, M16

Lengte: 1000 tot 3000 mm

Overige maten op aanvraag leverbaar

Technische gegevens:

Materiaal: Staal

Oppervlak: Galvanisch verzinkt

Klasse: 4.8

Omschrijving	Draad	Lengte [mm]	Gewicht [kg/m]	VPE [st]	Artikelnr.
Draadeind	M6	1000	0,17	100	04406
Draadeind	M6	2000	0,17	1	24406
Draadeind	M8	1000	0,31	50	04408
Draadeind	M8	2000	0,31	1	24408
Draadeind	M8	3000	0,31	1	44308
Draadeind	M10	1000	0,50	25	04410
Draadeind	M10	2000	0,50	1	24410
Draadeind	M10	3000	0,50	1	44310
Draadeind	M12	1000	0,72	20	04412
Draadeind	M12	2000	0,72	1	24412
Draadeind	M16	1000	1,30	10	04416
Draadeind	M16	2000	1,30	1	975-16X2000

■ Draadeind op lengte



Draadeind

Uitvoering/montage:

DIN 976-1, ISO-Metrisch

Draad: M8, M10

Lengte: Overige maten op aanvraag leverbaar

Technische gegevens:

Materiaal: Staal

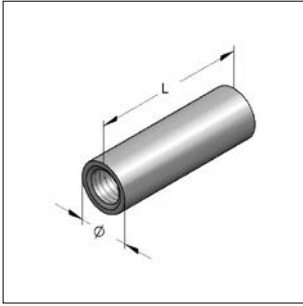
Oppervlak: Galvanisch verzinkt

Klasse: 4.8

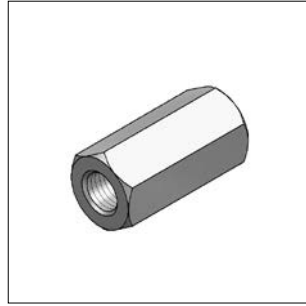
Omschrijving	Draad	Lengte [mm]	VPE [st]	Artikelnr.
Draadeind	M8	20	100	2908020
Draadeind	M8	25	100	2908025
Draadeind	M8	30	100	2908030
Draadeind	M8	35	100	2908035
Draadeind	M8	40	100	2908040
Draadeind	M8	45	100	2908045
Draadeind	M8	50	100	2908050
Draadeind	M8	55	100	2908055
Draadeind	M8	60	100	2908060
Draadeind	M8	65	100	2908065
Draadeind	M8	70	100	2908070
Draadeind	M8	75	100	2908075
Draadeind	M8	85	100	2908085
Draadeind	M8	80	100	2908080
Draadeind	M8	90	100	2908090
Draadeind	M8	100	100	2908100
Draadeind	M8	110	100	2908110
Draadeind	M8	120	100	2908120
Draadeind	M8	150	100	2908150
Draadeind	M8	180	100	2908180
Draadeind	M8	200	100	2908200
Draadeind	M10	40	100	2910040
Draadeind	M10	50	100	2910050
Draadeind	M10	70	100	2910070
Draadeind	M10	100	100	2910100
Draadeind	M10	180	100	2910180



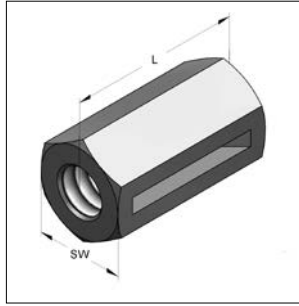
■ Verbindingsmoer



Draadbus, rond



Verbindingsmoer, zeskant



Verbindingsmoer, zeskant
met controleopening

Uitvoering/montage:

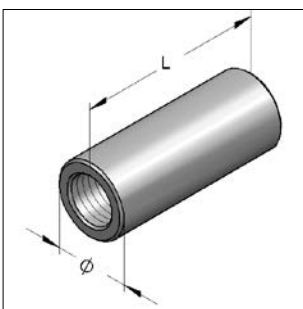
Afstandsnoer met controleopening: Voor sprinklertoepassingen

Technische gegevens:

Materiaal: Staal
 Oppervlak: Galvanisch verzinkt

Omschrijving	Binnendraad	L [mm]	Buiten-Ø [mm]	Gewicht [kg/st]	VPE [st]	Artikelnr.
Draadbus, rond	M6	25	10	0,012	100	M0700010
Draadbus, rond	M8	30	11	0,014	100	M0700029
Draadbus, rond	M10	40	13	0,024	100	M0700037
Draadbus, rond	M12	40	15	0,030	100	M0700045
Verbindingsmoer, zeskant DIN 6334	M6	18	10	-	200	14806
Verbindingsmoer, zeskant DIN 6334	M8	24	13	-	100	293504
Verbindingsmoer, zeskant DIN 6334	M10	30	17	-	100	14807
Verbindingsmoer, zeskant DIN 6334	M12	35	19	-	100	14808
Verbindingsmoer, zeskant DIN 6334	M16	48	24	-	50	14809
Verbindingsmoer, zeskant, met controleopening	M8	25	13	0,02	100	M0700092

■ Verloopbus



Verloopbus, rond

Uitvoering/montage:

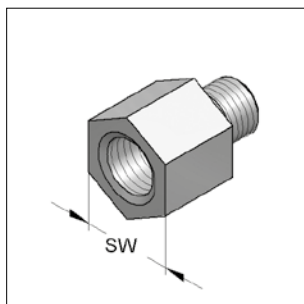
Uitvoering: Rond

Technische gegevens:

Materiaal: Staal
 Oppervlak: Galvanisch verzinkt

Omschrijving	Binnendraad	Binnendraad lengte [mm]	L [mm]	Buiten-Ø [mm]	Gewicht [kg/st]	VPE [st]	Artikelnr.
Verloopbus	M8/M10	16/20	40	16	0,048	100	M0710016
Verloopbus	M8/M12	16/20	40	16	0,043	100	M0710024
Verloopbus	M10/M12	16/20	40	16	0,041	100	M0710032
Verloopbus	M12/M16	16/20	40	22	0,081	25	M0710105

Verloopnippel



Verloopnippel

Uitvoering/montage:

Uitvoering:	Zeskant
Binnendraad:	M8, M10, M12, M16, ½"
Buitendraad:	M8, M10, M12, M16

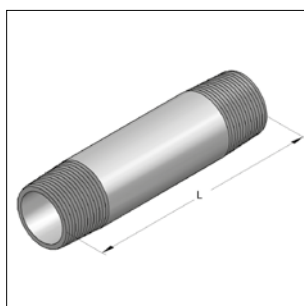
Technische gegevens:

Materiaal:	Staal
Oppervlak:	Galvanisch verzinkt

Omschrijving

Omschrijving	Draad binnen/buiten	Sleutelwijdte [mm]	VPE [st]	Artikelnr.
Verloopnippel, zeskant	M6/M8	13	100	2910608
Verloopnippel, zeskant	M6/M10	13	100	2910610
Verloopnippel, zeskant	M8/M6	13	100	2910806
Verloopnippel, zeskant	M8/M10	13	100	2910810
Verloopnippel, zeskant	M8/M12	13	100	2910812
Verloopnippel, zeskant	M10/M8	13	100	2911008
Verloopnippel, zeskant	M12/M12	13	100	2911012
Verloopnippel, zeskant	M10/M16	19	50	2911016
Verloopnippel, zeskant	M12/M8	17	100	2911208
Verloopnippel, zeskant	M12/M10	17	100	2911210
Verloopnippel, zeskant	M12/M16	19	50	2911216
Verloopnippel, zeskant	M16/M10	24	25	2911610
Verloopnippel, zeskant	M16/M12	24	50	2911612
Verloopnippel, zeskant	½"/M8	24	50	2920824
Verloopnippel, zeskant	½"/M10	24	50	2921024
Verloopnippel, zeskant	½"/M12	24	50	2921224
Verloopnippel, zeskant	½"/M16	30	25	2921624

Dubbele nippel



Dubbele nippel

Uitvoering/montage:

Lengte:	40 tot 150 mm
---------	---------------

Technische gegevens:

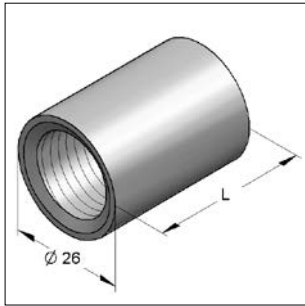
Materiaal:	Staal
Oppervlak:	Galvanisch verzinkt

Omschrijving

Omschrijving	Draad ["]	L [mm]	Gewicht [kg/st]	VPE [st]	Artikelnr.
Dubbele nippel	½	40	0,045	10	M0700403
Dubbele nippel	½	60	0,071	10	M0700603
Dubbele nippel	½	80	0,096	10	M0700803
Dubbele nippel	½	120	0,148	25	M0701203



Overgooimoer



Overgooimoer

Uitvoering/montage:

Toepassing: Voor alle MEFA beugels met aangelaste moer M8 of M10
Toepasbaar als overgang van M8 of M10 naar 1/2"

Technische gegevens:

Materiaal: Staal
Oppervlak: Galvanisch verzinkt

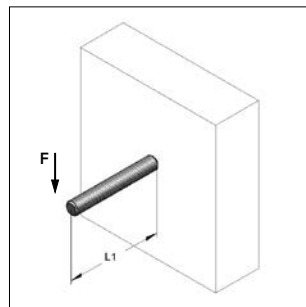
Uitvoering M8: Passend draadstuk M8x20
Uitvoering M10: Passend draadstuk M10x20
Voor aansluitadapter zie pagina 1-24

Omschrijving	Binnendraad ["]	Lengte Binnendraad [mm]	Buiten Ø [mm]	Lengte [mm]	Gewicht [kg/st]	VPE [st]	Artikelnr.
Overgooimoer	M8 / 1/2	6/15	26	36	0,079	50	M0590304
Overgooimoer	M10 / 1/2	6/15	26	36	0,078	50	M0590401

Draadbus



Draadbus



Toelaatbare belasting* op buiging

Afstand L [mm]	1/2" F [kN]	3/4" F [kN]	1" F [kN]	1 1/4" F [kN]
50	1,482	2,940	5,350	10,362
100	0,741	1,470	2,675	5,181
150	0,494	0,980	1,783	3,454
200	0,371	0,735	1,337	2,591
250	0,290	0,588	1,070	2,072
300	0,201	0,490	0,892	1,727
350	0,148	0,380	0,764	1,480
400	0,113	0,291	0,665	1,295
450	0,089	0,230	0,525	1,151
500	0,072	0,186	0,425	1,036

* bij $\sigma_{toel.} = 160 \text{ N/mm}^2$, max. doorbuiging $f = L/150$

Uitvoering/montage:

Uitvoering: Buis met buitendraad
Draad: Volgens DIN ISO 228 G

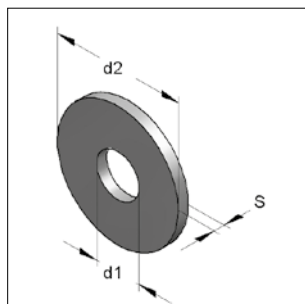
Technische gegevens:

Materiaal: Staal
Oppervlak: Galvanisch verzinkt ¹⁾

¹⁾ Eventueel ook verkrijgbaar in zink-nikkel uitvoering. Levertijd op aanvraag.

Omschrijving	Draad ["]	Lengte [mm]	Gewicht [kg/st]	VPE [m]	Artikelnr.
Draadbus	1/2	2000	2,258	2	M0737002
Draadbus	3/4	2000	2,868	2	M0737003
Draadbus	1	2000	4,508	2	M0737004
Draadbus	1 1/4	2000	5,766	2	M0737005

Ringen



Ringen

Uitvoering/montage:

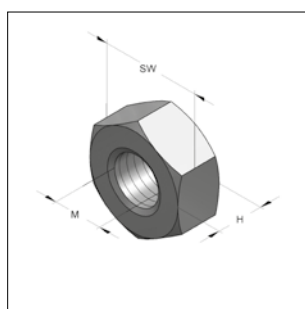
Diverse modellen onderleggringen
Dikkere onderleggringen speciaal geschikt voor railmontage
Overige maten op aanvraag leverbaar

Technische gegevens:

Materiaal: Staal
Oppervlak: Galvanisch verzinkt

Omschrijving	Afmeting Ød x Ød2 x S [mm]	DIN	VPE [st]	Artikelnr.
Sluitring M5	5,3 x 10 x 1	125	200	04605
Sluitring M6	6,4 x 12 x 1,6	125	200	04606
Sluitring M8	8,4 x 16, x 1,6	125	200	04608
Sluitring M10	10,5 x 20 x 2,0	125	200	04610
Sluitring M12	13,0 x 24 x 2,5	125	100	04612
Sluitring M16	17,0 x 30 x 3	125	100	04616
Carrosseriering, dun M5	5,5 x 30 x 1,25	-	200	04655
Carrosseriering, dun M6	6,5 x 30 x 1,25	-	200	04656
Carrosseriering, dun M8	9,0 x 30 x 1,25	-	200	293506
Carrosseriering, dun M10	11,0 x 30 x 1,25	-	200	293505
Carrosseriering, dun M12	14,0 x 32 x 1,25	-	200	04662
Carrosseriering M5	5,3 x 15 x 1,2	9021	200	04653
Carrosseriering M6	6,4 x 18 x 1,6	9021	200	04657
Carrosseriering M8	8,4 x 24 x 2,0	9021	200	81854
Carrosseriering M10	10,5 x 30 x 2,5	9021	200	04661
Carrosseriering M12	13,0 x 37 x 3,0	9021	100	04663
Carrosseriering M16	17,0 x 50 x 3,0	9021	100	04666
Onderlegring, dik M6	6,5 x 25 x 2,5	-	100	29533306
Onderlegring, dik M8	8,5 x 25 x 2,5	-	100	293507
Onderlegring, dik M10	10,5 x 25 x 2,5	-	100	293508
Onderlegring, dik M8	8,5 x 35 x 2,5	-	100	W6533408
Onderlegring, dik M10	10,5 x 35 x 2,5	-	100	W6533410
Onderlegring, dik M12	12,5 x 35 x 2,5	-	50	W6533412
Onderlegring, dik M8	8,5 x 40 x 3	-	50	W6533508
Onderlegring, dik M10	10,5 x 40 x 3	-	50	W6533510
Onderlegring, dik M12	12,5 x 40 x 3	-	50	W6533512

Zeskantmoer



Zeskantmoer

Uitvoering/montage:

Volgens DIN 934
Draad: M6, M8, M10, M12, M16, M20, M24
Sleutelwijdte: 10, 13, 17, 19, 24, 30, 36

Technische gegevens:

Materiaal: Staal
Oppervlak: Galvanisch verzinkt

Omschrijving	Draad	SW [mm]	Gewicht [kg/st]	VPE [st]	Artikelnr.
Zeskantmoer DIN 934	M6	10	0,002	250	04506
Zeskantmoer DIN 934	M8	13	0,005	200	293502
Zeskantmoer DIN 934	M10	17	0,011	100	293503
Zeskantmoer DIN 934	M12	19	0,015	100	04512
Zeskantmoer DIN 934	M16	24	0,030	100	04516
Zeskantmoer DIN 934	M20	30	0,064	50	04520
Zeskantmoer DIN 934	M24	36	0,110	50	04524

Borgmoer



Borgmoer

Omschrijving

Borgmoer DIN 985
 Borgmoer DIN 985
 Borgmoer DIN 985
 Borgmoer DIN 985
 Borgmoer DIN 985

Uitvoering/montage:

Volgens DIN 985

Draad: M6, M8, M10, M12, M16

Technische gegevens:

Materiaal: Staal

Oppervlak: Galvanisch verzinkt

Draad	VPE [st]	Artikelnr.
M6	200	04506B
M8	100	04508B
M10	100	04510B
M12	100	04512B
M16	100	OVB067

Zeskantbout



Zeskantbout

Uitvoering/montage:

Volgens DIN 931

Draad: M10, M12, M16, M20, M24

Lengte: 50 tot 180 mm

Overige maten op aanvraag leverbaar

Technische gegevens:

Materiaal: Staal

Oppervlak: Verzinkt

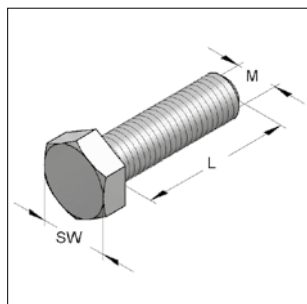
Klasse: 8.8

Omschrijving

Zeskantbout
 Zeskantbout
 Zeskantbout
 Zeskantbout
 Zeskantbout
 Zeskantbout
 Zeskantbout
 Zeskantbout
 Zeskantbout
 Zeskantbout
 Zeskantbout
 Zeskantbout

Draad	Lengte [mm]	SW [mm]	VPE [st]	Artikelnr.
M10	100	17	100	931-M10X100
M10	130	17	50	931-M10X130
M12	50	19	100	OVB0483
M16	50	24	25	931-16X50
M16	55	24	25	931-16X55
M16	60	24	25	931-16X60
M16	70	24	25	931-16X70
M16	120	24	25	OVB075
M20	70	30	25	OVB0083
M20	80	30	25	OVB0026
M20	90	30	25	OVB0469
M20	130	30	25	OVB0123
M24	180	36	10	931-24X180

Tapbout



Tapbout

Uitvoering/montage:

Volgens DIN 933

Draad: M8, M10, M12, M16

Lengte: 16 tot 110 mm

Overige maten op aanvraag leverbaar

Technische gegevens:

Materiaal: Staal

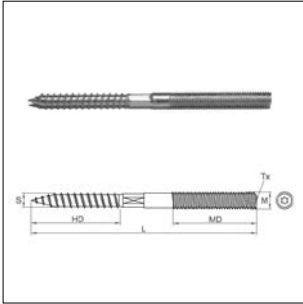
Oppervlak: Verzinkt

Klasse: 8.8

Omschrijving	Draad	SW [mm]	Lengte L [mm]	VPE [st]	Artikelnr.			
Tapbout	M8	13	16	200	89565			
			20	200	89566			
			25	200	293500			
			30	200	89568			
			35	200	89569			
			40	200	89570			
			45	200	89571			
			50	200	89572			
			60	200	89573			
			70	200	89574			
			80	200	89575			
			90	100	89576			
			100	100	89577			
Tapbout	M10	17	16	200	89578			
			20	200	89579			
			25	200	293501			
			30	200	89581			
			35	100	89582			
			40	100	89583			
			50	100	89585			
			60	100	89586			
			70	100	89587			
			80	100	89588			
			90	100	89589			
			100	100	89590			
			Tapbout	M12	19	25	100	89593
30	100	89594						
35	100	933-12x35						
40	100	89596						
45	100	89597						
50	100	89598						
60	100	89599						
70	50	89600						
80	50	89601						
90	50	89602						
100	50	89603						
Tapbout	M16	24				30	50	933-16x30
						35	50	OVB0081
			40	50	OVB0032			
			45	50	OVB0094			
			50	50	OVB0080			
			60	50	OVB0006			
			70	25	OVB0038			
			75	25	OVB0037			
			80	25	OVB0012			
			90	25	OVB0074			
			100	25	OVB0086			
			110	25	OVB0151			



Stokeind



Stokeind

Uitvoering/montage:

Uitvoering: Met houtdraad en metrisch draad
Lengte: Overige maten op aanvraag leverbaar

Technische gegevens:

Materiaal: Staal
Oppervlak: Galvanisch verzinkt

Omschrijving	Draad	L	S	MD	HD	Torx	Passende plug [mm]	Gewicht [kg/st]	VPE [st]	Artikelnr.
		[mm]	[mm]	[mm]	[mm]					
Stokeind	M6	50	6,0	20	25	T 15	8	0,009	100	906050
Stokeind	M6	60	6,0	20	30	T 15	8	0,010	100	906060
Stokeind	M8	50	7,3	15	30	T 25	10	0,011	100	908050
Stokeind	M8	60	7,3	20	30	T 25	10	0,013	100	908060
Stokeind	M8	70	7,3	20	30	T 25	10	0,018	100	908070
Stokeind	M8	80	7,3	30	40	T 25	10	0,019	100	908080
Stokeind	M8	90	7,3	30	40	T 25	10	0,023	100	908090
Stokeind	M8	100	7,3	40	40	T 25	10	0,024	100	908100
Stokeind	M8	120	7,3	50	50	T 25	10	0,029	100	908120
Stokeind	M8	150	7,3	50	50	T 25	10	0,035	100	908150
Stokeind	M8	160	7,3	50	50	T 25	10	0,043	100	908160
Stokeind	M8	200	7,3	50	50	T 25	10	0,054	100	908200
Stokeind	M10	80	9,0	30	40	T 25	12	0,029	100	910080
Stokeind	M10	90	9,0	30	50	T 25	12	0,034	100	910090
Stokeind	M10	100	9,0	30	60	T 25	12	0,036	50	910100
Stokeind	M10	120	9,0	50	60	T 25	12	0,046	50	910120
Stokeind	M10	140	9,0	50	60	T 25	12	0,057	50	910140

Bladophangoog



Bladophangoog

Uitvoering/montage:

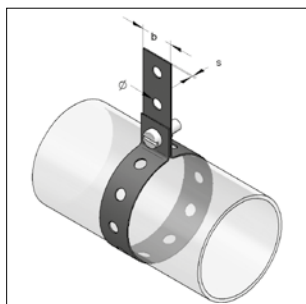
Toepassing: Gesloten uitvoering voor een hoge belasting

Technische gegevens:

Materiaal bladophangoog: Staal
Oppervlak bladophangoog: Elektrolytisch verzinkt

Omschrijving	Binnendraad	Keur	VPE [st]	Artikelnr.
Bladophangoog	M8	VdS	100	2925008
Bladophangoog	M10	VdS	100	2925010
Bladophangoog	M12		100	W6803012

Montageband



Montageband - geplastificeerd

Uitvoering/montage:

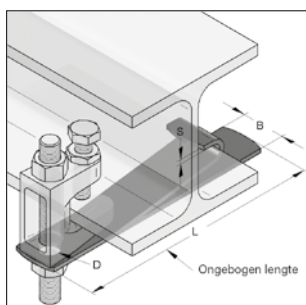
Toepassing: Voor het afhangen van ronde en rechthoekige leidingen

Technische gegevens:

Materiaal: Staal

Omschrijving	Afmeting breedte [mm]	Staalband [mm]	Gat-Ø [mm]	Max. toel. belasting [kN]	Lengte [m]	Gewicht [kg/rol]	VPE [rol]	Artikelnr.
Montageband - kunststof ommanteld	19	17 x 0,8	6,4	0,8	10	1,195	1	M1100017
Montageband - kunststof ommanteld	27	25 x 1,0	8,4	1,4	10	1,60	1	M1100025
Montageband verzinkt	17	17 x 0,8	6,4	0,8	10	0,890	1	M1110012
Montageband verzinkt	25	25 x 1,0	8,4	1,4	10	1,640	1	M1110020
Montageband 5055 kunst. afrolcass.	12	12 x 1,0	5,0	0,8	10	-	1	W0830012
Montageband 5055 kunst. afrolcass.	17	17 x 1,0	7,0	1,2	10	-	1	W0830017
Montageband 5055/L los verpakt	12	12 x 0,8	5,0	0,8	10	-	1	W0831012
Montageband 5055/L los verpakt	17	17 x 0,8	7,0	1,2	10	-	1	W0831017
Montageband 855/P kunststof omm.	19	19 x 3,0	4,5 en 6,5	1,23	10	-	1	W0832019

Veiligheidsstrip



Veiligheidsstrip

Uitvoering/montage:

Toepassing: Bij sprinklerbouw volgens VdS richtlijnen moet vanaf buis 3" bij de balkklemmen een veiligheidsstrip gebruikt worden

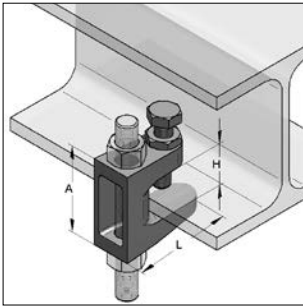
Technische gegevens:

Materiaal: Staal
Materiaalsoort: S235
Oppervlak: Galvanisch verzinkt

Omschrijving	Type	Voor pijp Ø "	Boorgat D [mm]	Materiaal L x B x S [mm]	Gewicht [kg/st]	VPE [st]	Artikelnr.
Veiligheidsstrip	S 3	3 - 4	10,5	300 x 25 x 3,0	0,177	50	M0579303
Veiligheidsstrip	S 5	5 - 6	13,5	300 x 30 x 3,0	0,213	50	M0579305
Veiligheidsstrip	S 8	8	17,0	300 x 45 x 3,0	0,319	50	M0579308



Balkklem C-model



Balkklem C-model



Uitvoering/montage:

Toepassing: Snelle en eenvoudige bevestiging aan staalconstructie en profielen

Variabele hoogteverstelling: Bij uitvoering TK-S B en gat door doorvoergat
 Bij uitvoering TK-S G en draad door draaduitvoering

Klemschroeven: Traploos verstelbaar voor verschillende klemdiktes

Technische gegevens:

Materiaal: Staal

Oppervlak: Galvanisch verzinkt / Zink-nikkel

Keur: VdS voor sprinkler toepassing en FM

Doorvoergat galvanisch verzinkt

Omschrijving	Type	Gat	A	L	H	Draad bout	Max.toel. belasting [kN]	Keur	VPE [st]	Artikelnr.
	[mm]	[mm]	[mm]	[mm]	[mm]					
Balkklem	Gat	9	35	38	18	M8	1,2	VdS/UL	50	29003908
Balkklem	Gat	11	42	44	20	M10	2,5	VdS/FM/UL	50	29003910
Balkklem	Gat	13	54	58	26	M10	3,5	VdS/FM/UL	50	29003912
Balkklem	Gat	17	58	58	28	M12	5,5	VdS/FM/UL	50	29003913

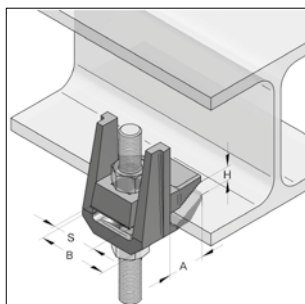
Doorvoergat zink-nikkel

Balkklem	Gat	9	35	38	18	M8	1,2	VdS/UL	50	29003908/ZN
Balkklem	Gat	11	42	44	20	M10	2,5	VdS/FM/UL	50	29003910/ZN
Balkklem	Gat	13	54	58	26	M10	3,5	VdS/FM/UL	50	29003912/ZN

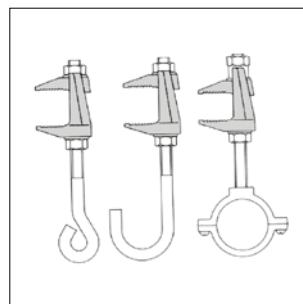
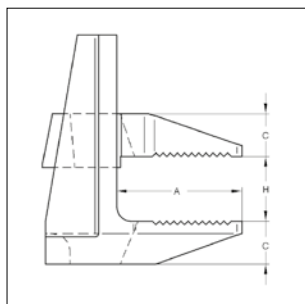
Draaduitvoering

Balkklem	Draad	M6	35	38	18	M8	1,2	UL	50	29003006
Balkklem	Draad	M8	35	38	18	M8	1,2	VdS/UL	50	29003008
Balkklem	Draad	M10	42	44	20	M10	2,5	VdS/FM/UL	50	29003010
Balkklem	Draad	M12	54	58	26	M10	3,5	VdS/FM/UL	25	29003012
Balkklem	Draad	M10	58	58	28	M12	2,5	VdS/FM	20	29003911
Balkklem	Draad	M16	58	58	28	M12	5,5	VdS/FM/UL	25	29003916
Balkklem	Draad	M8	45	50	23	M8	2,5	VdS/UL	50	W6003008

Draagklem F3 tweedelig



Draagklem F3 tweedelig



Uitvoering/montage:

Toepassing: Voor bevestiging van afhangingen aan staaldragers tot 55 mm flensdikte

Montage: Monteren kan met tapbouten, draadeinden of slotbouten (niet meegeleverd)

Opmerking: Niet geschikt voor schuine flenzen
* Zekerheidsfactor 4:1 tegen breuk

Technische gegevens:

Materiaal: Gietijzer

Oppervlak: Thermisch verzinkt

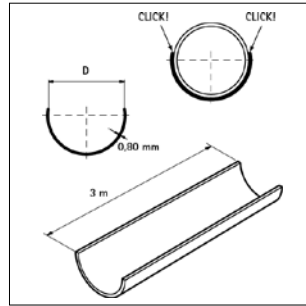
Omschrijving	Type	Passende draad	Max. toel. belasting trek* [kN]	Aandraaimoment (bout 4.6) [Nm]	Afmeting					Gewicht [kg/st]	VPE [st]	Artikelnr.
					A [mm]	H [mm]	C [mm]	B [mm]	S [mm]			
Draagklem	F3/M8	M8	0,90	6	20	1-25	8	33	19	0,096	1	M0579613
Draagklem	F3/M10	M10	1,20	20	25	1-30	10	38	22	0,19	1	M0579625
Draagklem	F3/M12	M12	2,00	39	35	1-40	12	49	29	0,35	1	M0579637
Draagklem	F3/M16	M16	4,00	93	46	1-55	16	60	36	0,81	1	M0579649



Draagschaal



Draagschaal



Uitvoering/montage:

Uitvoering: Zelfklemmende ondersteuning voor kunststofbuizen om doorbuiging te voorkomen

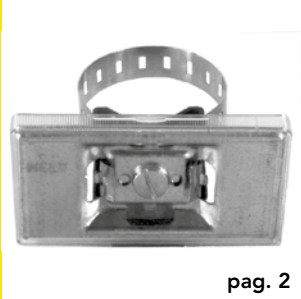
Toepassing: Maakt grotere afstand tussen bevestigingen mogelijk (bevestigingsafstand met draagschaal = 1,5 x afstand zonder draagschaal)

Technische gegevens:

Materiaal: Staal
Oppervlak: Sendzimir verzinkt
Klik effect: Alle schalen, behalve D 125 zijn voorzien van klik-effect, schaal "klikt" vast om buis

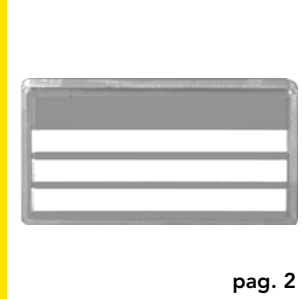
Omschrijving	D [mm]	L [mm]	VPE [st]	Artikelnr.
Draagschaal	16	3000	75	W0635316
Draagschaal	20	3000	75	W0635320
Draagschaal	25	3000	75	W0635325
Draagschaal	32	3000	75	W0635332
Draagschaal	40	3000	15	W0635340
Draagschaal	50	3000	15	W0635350
Draagschaal	63	3000	15	W0635363
Draagschaal	75	3000	15	W0635375
Draagschaal	90	3000	15	W0635390
Draagschaal	110	3000	15	W0635391
Draagschaal	125	3000	15	W0635392

10. BUISMARKERINGEN



pag. 2

Tekstkaarthouder



pag. 2

Tekstkaart



pag. 3

Spanband



pag. 3

Kunststof deksel



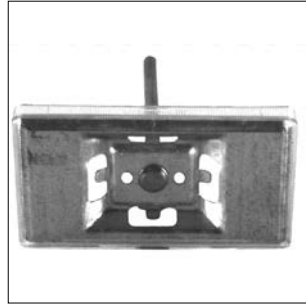
pag. 3

Kliklijst met aluminium plaat

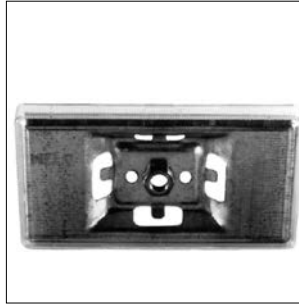
Tekstkaarthouder



Tekstkaarthouder universeel



Tekstkaarthouder las



Tekstkaarthouder metrische aansluiting

Uitvoering/montage:

Tekstkaarthouder universeel:

Met montageband voor buis tot Ø 76 mm en kunststof transparant deksel.

Tekstkaarthouder las:

Met aanlasstift en kunststof transparant deksel.

Tekstkaarthouder metrische aansluiting:

Met binnendraad M8 en kunststof transparant deksel.

Technische gegevens:

Materiaal houder: Staal
 Oppervlak houder: Verzinkt

Omschrijving

Tekstkaarthouder universeel met spanband

Tekstkaarthouder universeel zonder spanband

Tekstkaarthouder lasstift

Tekstkaarthouder metrische aansluiting

Gewicht
[kg/st]

VPE
[st]

Artikelnr.

0,096	25	M5030210
0,076	25	M5030211
0,070	25	M5030220
0,035	25	M5030230

Tekstkaart



Tekstkaart

Uitvoering/montage:

Op aanvraag bedrukt met firma naam.
 Graag bij bestelling opgeven.

Technische gegevens:

Materiaal: Kunststof PP

Omschrijving

Tekstkaart

Tekstkaart

Tekstkaart

Tekstkaart

Tekstkaart

Tekstkaart

Kleur

Afmeting
[mm]

Gewicht
[kg/st]

VPE
[st]

Artikelnr.

rood	100 x 50	0,007	25	M5030110
blauw	100 x 50	0,007	25	M5030120
groen	100 x 50	0,007	25	M5030130
geel	100 x 50	0,007	25	M5030140
grijs	100 x 50	0,007	25	M5030150
wit	100 x 50	0,007	25	M5030160

Spanband



Spanband

Uitvoering/montage:

Geschikt voor gebruik met de tekstkaarhouder universeel.

Technische gegevens:

Materiaal: Staal
 Materiaalsoort: S235JR
 Oppervlak: Verzinkt
 Materiaal: RVS A4

Omschrijving	Afmeting [mm]	Gewicht [kg/rol]	VPE [rol]	Artikelnr.
Spanband verzinkt, rol	16 x 0,5 x 5000	0,254	1	M5030300
Spanband A4, rol	16 x 0,5 x 5000	0,326	1	M5030304

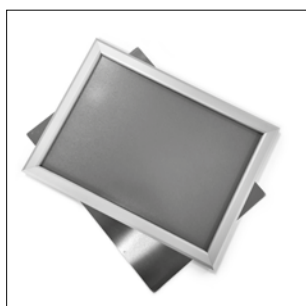
Kunststof deksel



Kunststof deksel

Omschrijving	Afmeting [mm]	Gewicht [kg/st]	VPE [st]	Artikelnr.
Kunststof deksel	105 x 55 x 10	0,019	50	M5030215

Kliklijst met aluminium plaat



Kliklijst met aluminium plaat

Omschrijving	Afmeting [mm]	VPE [st]	Artikelnr.
Kliklijst met voorgemonteerde aluminium plaat voorzien van 4 gaten t.b.v. horizontale of verticale bevestiging. Inclusief bevestigingsmateriaal	297 x 210	1	OVD5377
	420 x 297	1	OVD9216



11. BEVESTIGINGSMATERIAAL

Verankeringen chemisch



pag. 5



pag. 5



pag. 6



pag. 6-7



pag. 8



pag. 8



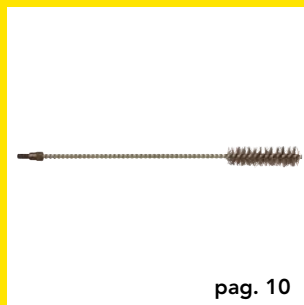
pag. 9



pag. 9



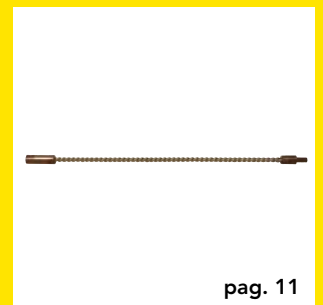
pag. 10



pag. 10



pag. 11



pag. 11



pag. 11



pag. 12

11.

BEVESTIGINGSMATERIAAL

Verankeringen metaal



pag. 13

Doorsteek anker TB1-PLUS
(verzinkt)



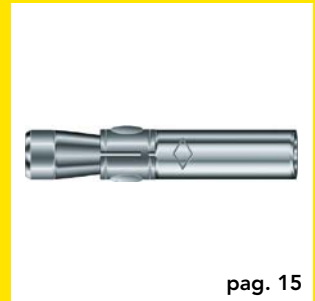
pag. 14

Doorsteek anker TB1-PLUS
met ring DIN9021 (verzinkt)



pag. 14

Doorsteek anker TB1-PLUS
RVS A4



pag. 15

Doorsteek anker binnendraad
(verzinkt en RVS A4)



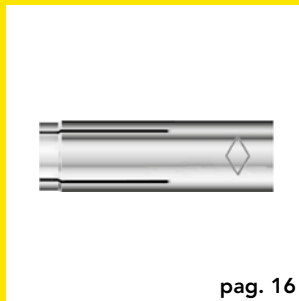
pag. 15

Inslag anker
verzinkt



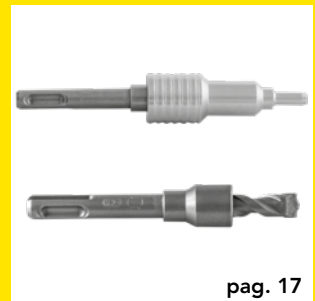
pag. 16

Inslaganker met kraag
verzinkt



pag. 16

Inslaganker RVS A4



pag. 17

Boor met aanslag
met of zonder inslag hulpstuk



pag. 17

Inslagijzer
voor inslaganker



pag. 18

Inslagijzer
met veiligheidsrip



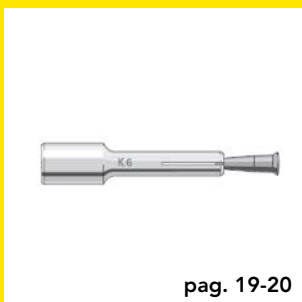
pag. 18

Spanhuls



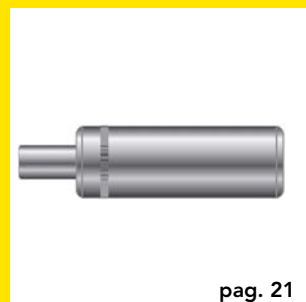
pag. 19

Plafondanker



pag. 19-20

Kunkel anker



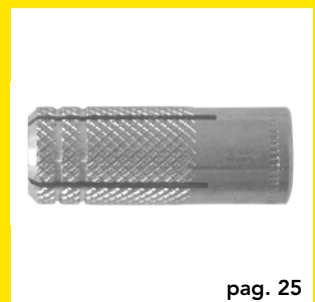
pag. 21

Kunkel anker
toebehoren



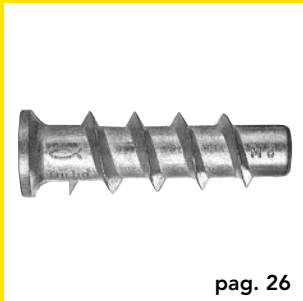
pag. 22-24

Betonschroeven
Cellenbetonschroef



pag. 25

Messing ankerplug



pag. 26

Cellenbetonanker metaal



pag. 26

Gipsplaatplug metaal



pag. 27

Hollewandanker



pag. 27

Montagetang



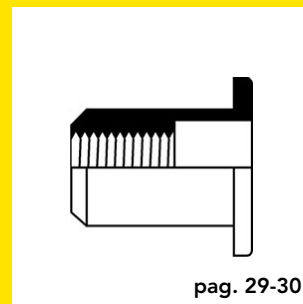
pag. 28

Blindspreidmoer Jacknut



pag. 28

Tuimelplug



pag. 29-30

Blindklinkmoer



pag. 30

Blindklinkmoerentang



pag. 31-32

Blindklinknagel



pag. 32

Popnageltang

11.

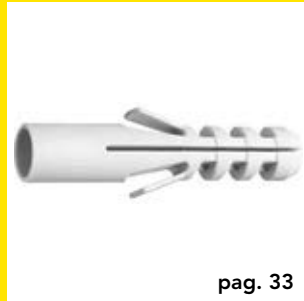
BEVESTIGINGSMATERIAAL

Verankeringen kunststof



pag. 33

Fästerplug



pag. 33

Nylon plug



pag. 34

Nylon slagplug
verzonken kraag



pag. 34

Nylon slagplug
platte kraag



pag. 35

Kabelbinders

■ Extreme pure epoxy chemisch anker X150-PLUS



X150-PLUS

Eigenschappen:

- ETA-1 goedkeuring voor wapening en draadeinden in gescheurd en ongescheurd beton
- ETA-1 goedkeuring voor seismische toepassingen categorie C1 en C2
- ETA TR023 goedkeuring voor het achteraf plaatsen van wapening
- ETA goedkeuring voor toepassingen in diamantgeboorde gaten
- ETA goedgekeurd voor bovenhoofdse toepassingen, watergevulde boorgaten en zeer hoge temperaturen
- Goedgekeurd voor gebruik met standaard draadeinden diameter 8-30 en standaard wapening diameter 8-32

Voordelen:

- Pure epoxylijm voor extreme toepassingen
- Vrijwel krimprij
- Bij gebruik van een holle boor met stofafzuiging mag boorgat reiniging achterwege worden gelaten, zonder verlies van de goedkeuring, wat een extreme besparing in arbeidstijd kan betekenen.

Artikelnr.	Type	Omschrijving	Inhoud [ml]	Verpakking
SF71098	X150-PLUS extreme	Chemisch anker	385	1
SF71100	X150-PLUS extreme	Chemisch anker	585	1
SF71102	X150-PLUS extreme	Chemisch anker	1400	1

■ Concrete vinylester anker C100-PLUS



C100-PLUS

Eigenschappen:

- Seismisch categorie C1 goedgekeurd
- Snel uithardend vinylester anker met hoge prestaties
- ETA optie 1 goedkeuring voor ankerstangen diameter 8-30 en wapeningsstaal diameter 8-32 in gescheurd en ongescheurd beton
- ETA goedkeuring voor het achteraf plaatsen van wapening
- ETA goedkeuring voor toepassingen in massief en hol metselwerk en kalkzandsteen
- Goedgekeuring voor watergevulde boorgaten
- Goedgekeurd voor bovenhoofdse montage

Voordelen:

- Ontwikkeld voor vrijwel iedere toepassing: draadeind en wapening, beton en metselwerk, droge en watergevulde boorgaten
- Goedgekeurd voor ondergronden vanaf -5°C
- Goedgekeurd voor gebruik met standaard draadeinden en wapening
- Korte uithardingstijd
- Nordic uitvoering voor gebruik in zeer koude omstandigheden

Artikelnr.	Type	Omschrijving	Inhoud [ml]	Verpakking
SF71110	C100-PLUS	Chemisch anker	300	1
SF71112	C100-PLUS	Chemisch anker	360	1
SF71114	C100-PLUS	Chemisch anker	420	1
SF71116	C100-PLUS	Chemisch anker	825	1
SF71120	C100-NORDIC	Chemisch anker	420	1

Multibase chemisch anker M50-PLUS



M50-PLUS

Eigenschappen:

- Snel uithardend epoxyacrylaat met hoge prestaties
- ETA optie 7 goedkeuring voor ankerstangen diameter 8 tot 24 in ongescheurd beton
- ETA TR-029 goedgekeuring voor ankerstangen diameter 8 tot 16 in massief metselwerk, kalkzandsteen en holle bouwsteen
- ETA optie 7 goedkeuring voor bovenhoofdse montage

Voordelen:

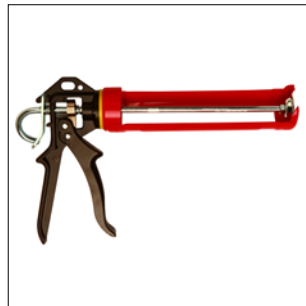
- Ontwikkeld voor de meest gebruikelijke toepassingen: draadeind en wapening, beton en metselwerk
- Goedgekeurd voor gebruik in ongescheurd beton
- Goedgekeurd voor gebruik met standaard draadeinden

Artikelnr.	Type	Omschrijving	Inhoud [ml]	Verpakking
SF71122	M50-PLUS	Chemisch anker	300	1
SF71126	M50-PLUS	Chemisch anker	410	1

Handspuitpistool



CG-585 PLUS



CG-300



CG-360

Eigenschappen:

Voor het gemakkelijk, snel en correct installeren van de Sympafix chemische ankers is een breed programma aan spuitpistolen beschikbaar. Het programma bestaat uit standaard handspuitpistolen, accu-spuitpistolen voor seriematig werk en pneumatisch gereedschap voor toepassingen waarmee grotere volumes gemoeid zijn.

Artikelnr.	Type	Omschrijving	Inhoud [ml]	Verpakking
SF71128	CG-585PLUS	X150-PLUS	385+585	1
SF71136	CG-300	C100-PLUS/M50-PLUS	300	1
SF71138	CG-360	C100-PLUS/M50-PLUS	345+360	1

■ Handspuitpistool



CG420-PLUS



CG-420

Artikelnr.	Type	Geschikt voor	Inhoud [ml]	Verpakking
SF71134	CG420-PLUS	C100-PLUS/M50-PLUS	410+420	1
SF71140	CG-420	C100-PLUS/M50-PLUS	410+420	1

■ Accu-spuitpistool



CG-BAT300



CG-BAT420-PRO

Artikelnr.	Type	Geschikt voor	Inhoud [ml]	Verpakking
SF71142	CG-BAT300	C100-PLUS/M50-PLUS	300	1
SF71144	CG-BAT420-PRO	C100-PLUS/M50-PLUS	410+420	1

■ Pneumatische spuitpistool



CG-PNEUM420



CG-1400 PNEUM

Artikelnr.	Type	Geschikt voor	Inhoud [ml]	Verpakking
SF71150	CG-PNEUM420	C100-PLUS/M50-PLUS	410+420	1
SF71130	CG-1400 PNEUM	X150-PLUS	1400	1



Glas capsule



CG-PLUS glascapsule

Eigenschappen:

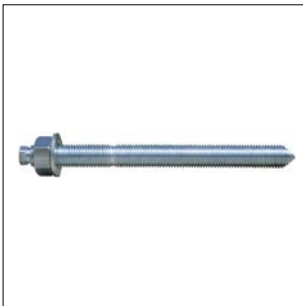
- ETA optie 7 goedkeuring voor ongescheurd beton
- Goedgekeurd voor 2 temperatuur ranges: 24°C/40°C en 50°C/80°C
- Goedgekeuring ook geldig standaard ankerstangen (schuin afzagen op gewenste lengte)
- Geschikt voor diamant-, hamer- en luchtgeboorde gaten

Voordelen:

- Geen uitpompen nodig, dus snelle installatie
- Exacte morteldosering, dus geen verliezen
- Inzetbaar onder vele weersomstandigheden, ook onder natte omstandigheden
- Styreenvrij en geurloos

Artikelnr.	Type	Boor Ø [mm]	Verankeringsdiepte [mm]	Draad	Verpakking
SF71170	GC-PLUS M8	10	80	M8	10
SF71172	GC-PLUS M10	12	90	M10	10
SF71174	GC-PLUS M12	14	110	M12	10
SF71176	GC-PLUS M16	18	125	M16	10
SF71178	GC-PLUS M20	22	170	M20	10
SF71180	GC-PLUS M24	26	210	M24	10

Ankerstang met punt en zeskantkop



GC-AS ankerstang

Eigenschappen:

- ETA optie 7 goedkeuring voor toepassingen in ongescheurd beton in combinatie met GC-PLUS glascapsules
- Verkrijgbaar in zowel verzinkt 5.8 als RVS A4 staal
- Standaard lengte afgestemd op de plaatsingsdiepte van glascapsules

Voordelen:

- Snel indraaien dankzij zeskantkop
- Beitepunt voor juiste menging van de beide componenten in de capsule
- Plaatsingsdieptemarkering op iedere ankerstang voor juiste installatie

Uitvoering/montage:

De ankerstang wordt geleverd met moer en onderlegging.

Technische gegevens:

Materiaal: Verzinkt*

* Afwijkende lengtes en RVS op aanvraag leverbaar

Artikelnr.	Type	Verankeringsdiepte [mm]	Draad	Verpakking
SF71254	GC-AS8110	80	M8 x 110 mm	10
SF71256	GC-AS10130	90	M10 x 130 mm	10
SF71258	GC-AS12160	110	M12 x 160 mm	10
SF71260	GC-AS16190	125	M16 x 190 mm	10
SF71262	GC-AS20260	170	M20 x 260 mm	10
SF71264	GC-AS24300	210	M24 x 300 mm	5

Mengtuit en verlengstuk



X150-PLUS rode mengtuit



Zwarte mengtuit



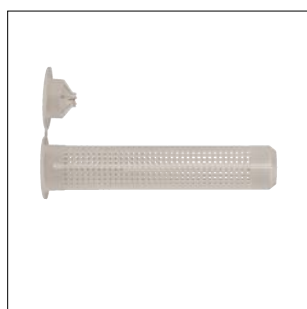
Mengtuit verlengstuk

Voor chemische ankers zijn speciaal ontwikkelde mengtuiten beschikbaar. De mengtuiten zijn zodanig ontworpen, dat ze een correcte menging van de componenten tot stand brengen en een juiste en snelle verwerking mogelijk maken.

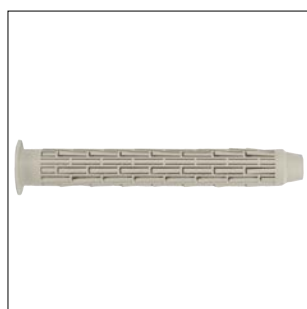
Iedere kokermaat in de Extreme, Concrete en Multibase maakt gebruik van specifieke mengtuiten. Voor het dieper plaatsen van wapening zijn mengtuit verlengstukken verkrijgbaar.

Artikelnr.	Type	Omschrijving	Geschikt voor	Verpakking
SF71158	NOZZLE-BLACK-14	Zwarte mengtuit	Alle kokers behalve X150-PLUS	10
SF71160	NOZZLE-RED-18	Rode mengtuit	X150-PLUS	10
SF71162	EXTENSION-200 mm	Mengtuit verlengstuk	Alle mengtuiten	10
SF71164	EXTENSION-500 mm	Mengtuit verlengstuk	Alle mengtuiten	10
SF71166	EXTENSION-1000 mm	Mengtuit verlengstuk	Alle mengtuiten	1
SF71168	EXTENSION-2000 mm	Mengtuit verlengstuk	Alle mengtuiten	1

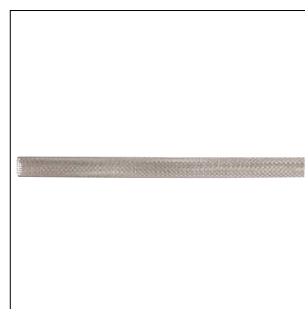
Zeefhuls



Kunststof zeefhuls



PSM-PRO kunststof zeefhuls



1 meter stalen zeefhuls

Voor het gebruik van chemische ankers in metselwerk en holle bouwstoffen zijn speciaal ontworpen kunststof en stalen zeefhulzen verkrijgbaar, die een correcte installatie mogelijk maken. De lijm die door de gaten van de zeefhuls naar buiten wordt gedrukt, bewerkstelligt een goede bevestiging aan het basis-materiaal. De kunststof zeefhulzen hebben een vaste plaatsingsdiepte. De stalen zeefhulzen kunnen naar wens op maat worden geknipt.

Artikelnr.	Type	Omschrijving	Boor Ø [mm]	Zeefhuls lengte [mm]	Geschikt voor	Verpakking
SF71184	PS-M6/M8-50	Kunststof zeefhuls	12	50	M8	10
SF71186	PS-M8/M12-85	Kunststof zeefhuls	16	85	M8+M12	10
SF71188	PS-M12/M16-85	Kunststof zeefhuls	20	85	M12+M16	10
SF71190	PS-PLUS13 x 100	Kunststof zeefhuls psm-pro	13	100	M8	10
SF71192	PS-PLUS15 x 100	Kunststof zeefhuls psm-pro	15	100	M10+M12	10
SF71194	M-S121000	1 meter stalen zeefhuls	12	1000	M8	1
SF71196	M-S161000	1 meter stalen zeefhuls	16	1000	M10+M12	1
SF71198	M-S201000	1 meter stalen zeefhuls	20	1000	M16	1

■ Reinigingsborstel (voor boorgat)

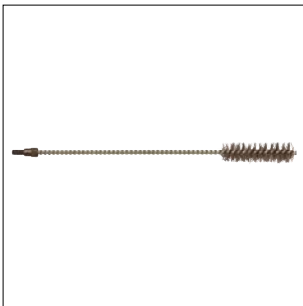


Reinigingsborstel

Correcte reiniging van het boorgat verplicht voor een veilige installatie van ieder chemisch anker.

Artikelnr.	Type	Omschrijving	Geschikt voor diam/draadeind	Verpakking
SF71204	BR 10-12 mm	Hand reinigingsborstel	M8 + M10	1
SF71206	BR 12-16 mm	Hand reinigingsborstel	M10 + M14	1
SF71208	BR 18-20 mm	Hand reinigingsborstel	M16 + M18	1

■ Stalen borstel (voor SDS verbindingstuk)



Stalen borstel

Correcte reiniging van het boorgat verplicht voor een veilige installatie van ieder chemisch anker.

Artikelnr.	Type	Ø [mm]	Voor boorgat Ø [mm]	Draadeind	Wapening Ø	Verpakking
SF71214	BRSDS 12 mm	12	10	M8		1
SF71216	BRSDS 14 mm	14	12	M10	8	1
SF71218	BRSDS 16 mm	16	14	M12	10	1
SF71220	BRSDS 18 mm	18	16		12	1
SF71222	BRSDS 20 mm	20	18	M16	14	1
SF71224	BRSDS 22 mm	22	20		16	1
SF71226	BRSDS 26 mm	26	24	M20	20	1
SF71228	BRSDS 30 mm	30	28	M24		1
SF71230	BRSDS 34 mm	34	32	M27	25	1
SF71232	BRSDS 37 mm	37	35	M30	28	1
SF71234	BRSDS 42 mm	42	40		32	1

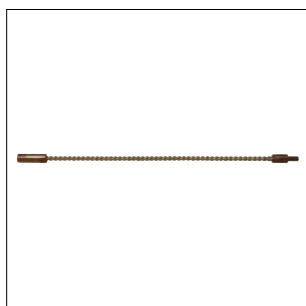
Verbindingsstuk SDS voor stalen borstel



Verbindingsstuk

Artikelnr.	Type	Omschrijving	Verpakking
SF71210	BRSDS connector	SDS verbindingstuk	1

Verlengstuk voor stalen borstel



Verlengstuk

Verlengstukken voor de stalen borstels maken diepe boorgatreiniging mogelijk, bijvoorbeeld in het geval van het achteraf plaatsen van wapening.

Artikelnr.	Type	Lengte [mm]	Verpakking
SF71212	BRSDS 300 mm Extension	300	1

Blaaspomp (voor boorgat reiniging)



Blaaspomp groot model



Blaaspomp klein model

Artikelnr.	Type	Omschrijving	Verpakking
SF71200	BIG BLOW PUMP	Blaaspomp groot model	1
SF71202	SMALL BLOW PUMP	Blaaspomp klein model	1

■ Vlotter



Vlotters

Om boorgaten correct en zonder insluiting van lucht te vullen met een chemisch anker, zijn vlotters verkrijgbaar.
 De vlotters worden op het flexibele mengtuit verlengstuk gemonteerd en worden met het vullen van het boorgat naar buiten gedrukt door het geïnjecteerde anker.

Artikelnr.	Type	Draadeind Ø	Wapening Ø	Verpakking
SF71236	Pistonplug # 14	M12	10	10
SF71238	Pistonplug # 16		12	10
SF71240	Pistonplug # 18	M16	14	10
SF71242	Pistonplug # 20		16	10
SF71244	Pistonplug # 24	M20		
SF71246	Pistonplug # 25		20	10
SF71248	Pistonplug # 28	M24	22	10
SF71250	Pistonplug # 32	M27	24-25	10
SF71252	Pistonplug # 35	M30	28-30	10

Doorsteekanker TB1-PLUS



Doorsteekanker TB1-PLUS
verzinkt

Eigenschappen:

- ETA optie 1 goedkeuring voor gescheurd en ongescheurd beton (producten met * zonder ETA)
- Goedgekeurde range: M8, M10, M12 en M16
- Universeel zwaarlast expansie anker
- Roestvaste clip voor de hoogste prestaties
- Gegarandeerde veilige plaatsing dankzij duidelijke kleur-markering van de vereiste goedgekeurde plaatsingsdiepte
- Verhoogde draadvrije kop garandeert inslaan van het anker zonder beschadiging van de schroefdraad
- F120 brandgoedkeuring

Voordelen:

- Breed toepassingsgebied
- Geoptimaliseerde conus voor eenvoudige installatie
- Uniek clip ontwerp voor hogere belastbaarheden

0679-CPR-1079
ETA-14/0215
ETAG 001
Optie 1



* Geen onderdeel van goedkeur

Artikelnr.	Type	Maat	Lengte [mm]	Klembereik [mm]	Boor Ø [mm]	verpakking
SF70496	TB1-PLUS 6/5x55*	M6	55	5	6	200
SF70548	TB1-PLUS 8/2x50*	M8	50	2	8	100
SF70550	TB1-PLUS 8/5x60	M8	60	5	8	100
SF70552	TB1-PLUS 8/20x75	M8	75	20	8	100
SF70554	TB1-PLUS 8/30x85	M8	85	30	8	100
SF70556	TB1-PLUS 8/40x95	M8	95	40	8	100
SF70558	TB1-PLUS 8/50x105	M8	105	50	8	100
SF70508A	TB1-PLUS 8/60x115	M8	115	60	8	100
SF70510A	TB1-PLUS 8/75x130	M8	130	75	8	50
SF70512A	TB1-PLUS 8/100x155	M8	155	100	8	50
SF70560	TB1-PLUS 10/2x60	M10	60	2	10	50
SF70562	TB1-PLUS 10/5x85	M10	85	5	10	50
SF70564	TB1-PLUS 10/10x90	M10	90	10	10	50
SF70566	TB1-PLUS 10/20x100	M10	100	20	10	50
SF70568	TB1-PLUS 10/30x110	M10	110	30	10	50
SF70570	TB1-PLUS 10/40x120	M10	120	40	10	50
SF70572	TB1-PLUS 10/50x130	M10	130	50	10	50
SF70574	TB1-PLUS 10/80x160	M10	160	80	10	50
SF70522A	TB1-PLUS 12/2x80*	M12	80	2	12	50
SF70576	TB1-PLUS 12/5x90	M12	90	5	12	50
SF70578	TB1-PLUS 12/15x100	M12	100	15	12	50
SF70580	TB1-PLUS 12/30x115	M12	115	30	12	25
SF70582	TB1-PLUS 12/50x135	M12	135	50	12	25
SF70584	TB1-PLUS 12/80x165	M12	165	80	12	25
SF70586	TB1-PLUS 12/90x175	M12	175	90	12	25
SF70588	TB1-PLUS 12/100x185	M12	185	100	12	25
SF70590	TB1-PLUS 12/135x220	M12	220	135	12	10
SF70592	TB1-PLUS 16/2x90*	M16	90	2	16	25
SF70594	TB1-PLUS 16/15x125	M16	125	15	16	20
SF70596	TB1-PLUS 16/40x150	M16	150	40	16	20
SF70598	TB1-PLUS 16/50x160	M16	160	50	16	10
SF70600	TB1-PLUS 16/100x210	M16	210	100	16	10
SF70542	TB1-PLUS 20/35x160*	M20	160	35	20	10
SF70544	TB1-PLUS 20/90x215*	M20	215	90	20	10



■ Doorsteekanker TB1-PLUS met ring DIN 9021



Doorsteekanker TB1-PLUS

Voor Eigenschappen: zie pag. 13.

Het doorsteekanker is voorgemonteerd met een carrosseriering DIN 9021

Artikelnr.	Type	Maat	Lengte [mm]	Klembereik [mm]	Boor Ø [mm]	Verpakking
SF70602	TB1-PLUS 8x50 DIN9021	M8	50	2	8	100
SF70604	TB1-PLUS 8x60 DIN9021	M8	60	5	8	100
SF70606	TB1-PLUS 8x75 DIN9021	M8	75	20	8	100
SF70608	TB1-PLUS 10x60 DIN9021	M10	60	2	10	50
SF70610	TB1-PLUS 10x90 DIN9021	M10	90	10	10	50

■ Doorsteekanker TB1-PLUS RVS A4



Doorsteekanker TB1
roestvaststaal

Eigenschappen:

- Universeel expansie zwaarlast anker van A4 roestvast staal
- Roestvast stalen clip voor verbeterde prestaties
- Ideaal voor doorsteekmontage
- ETA goedkeuring optie 1 voor gescheurd en ongescheurd beton

Voordelen:

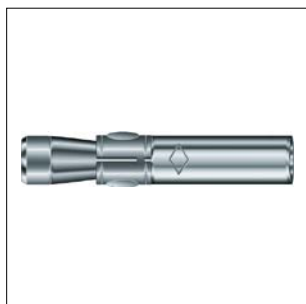
- Breed toepassingsgebied
- Vertrouwd en bekend anker
- Geoptimaliseerde conus voor gemakkelijke installatie
- A4 roestvast staal voor buitengebruik en vochtige condities

0679-CPR-1025
ETA-14/0123
ETAG 001
Optie 1



Artikelnr.	Type	Maat	Lengte [mm]	Klembereik [mm]	Boor Ø [mm]	Verpakking
SF71294	TB1-A4-PLUS 8/10x65	M8	65	10	8	100
SF71296	TB1-A4-PLUS 8/15x75	M8	75	15	8	100
SF71298	TB1-A4-PLUS 8/40x100	M8	100	40	8	100
SF71300	TB1-A4-PLUS 8/60x120	M8	120	60	8	50
SF71302	TB1-A4-PLUS 10/10x90	M10	90	10	10	50
SF71304	TB1-A4-PLUS 10/20x100	M10	100	20	10	50
SF71312	TB1-A4-PLUS 10/40x120	M10	120	40	10	50
SF71306	TB1-A4-PLUS 10/60x140	M10	140	60	10	50
SF71308	TB1-A4-PLUS 12/15x100	M12	100	15	12	50
SF71310	TB1-A4-PLUS 12/55x140	M12	140	55	12	25

■ Doorsteekanker binnendraad verzinkt



Doorsteekanker binnendraad

Artikelnr.	Type	Maat	Lengte [mm]	Draad diepte	Boor Ø [mm]	Boorgat diepte [mm]	Inbrengdiepte [mm]	Verpakking
030051	B-IG M6x45	M6	45	15	8	60	51	100
031051	B-IG M8x50	M8	50	15	10	65	57	100
032051	B-IG M10x60	M10	60	20	12	75	71	50
033051	B-IG M12x75	M12	75	26	16	95	84	25

■ Doorsteekanker binnendraad RVS A4

Artikelnr.	Type	Maat	Lengte [mm]	Draad diepte	Boor Ø [mm]	Boorgat diepte [mm]	Inbrengdiepte [mm]	Verpakking
030055	B-IG M6x45A4	M6	45	15	8	60	51	100
031055	B-IG M8x50A4	M8	50	15	10	65	57	100
032055	B-IG M10x60A4	M10	60	20	12	75	71	50
033055	B-IG M12x75A4	M12	75	26	16	95	84	25

■ Inslaganker verzinkt



Inslaganker DI-PLUS

Eigenschappen:

- Inslaganker met binnendraad
- ETA part 6 goedkeuring op diameters 8, 10 en 12 voor meervoudige bevestigingen in gescheurd en ongescheurd beton
- Installatie met inslagstift

Voordelen:

- Geschikt voor bouten en draadeinden
- Kan geïnstalleerd worden met inslagstift met veiligheids grip, om verwondingen te voorkomen.

Artikelnr.	Type	Maat	Lengte [mm]	Boor Ø [mm]	verpakking
SF70778	DI-PLUS M6	M6	25	8	100
SF70780	DI-PLUS M8	M8	30	10	100
SF70782	DI-PLUS M10	M10	40	12	100
SF70784	DI-PLUS M12	M12	50	16	100
SF70786	DI-PLUS M16	M16	65	20	25
SF70788	DI-PLUS M20	M20	80	25	25

Inslaganker met kraag verzinkt



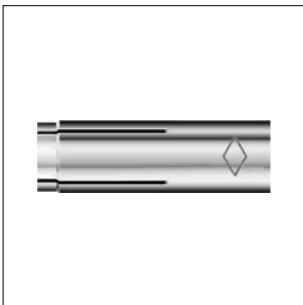
Inslaganker met kraag verzinkt

Uitvoering met kraag voor een gemakkelijker correcte installatie.

* ETA part 6 goedkeuring voor meervoudige bevestigingen in gescheurd en ongescheurd beton

Artikelnr.	Type	Omschrijving	Lengte [mm]	Boor Ø [mm]	Verpakking
SF70766	DI-LIP-PLUS M6	Inslaganker M6	25	8	100
143.0001	MKT-ES-M8	Inslaganker M8	25	10	100
SF70768*	DI-LIP-PLUS M8	Inslaganker M8	30	10	100
143.0002	MKT-ES-M10	Inslaganker M10	25	12	50
01310K	MKT-ES-M10	Inslaganker M10	30	12	100
SF70770*	DI-LIP-PLUS M10	Inslaganker M10	40	12	100
SF70772*	DI-LIP-PLUS M12	Inslaganker M12	50	16	100
SF70774	DI-LIP-PLUS M16	Inslaganker M16	65	20	25
SF70776	DI-LIP-PLUS M20	Inslaganker M20	80	25	25

Inslaganker RVS A4



Inslaganker roestvaststaal

Artikelnr.	Maat	Boor Ø [mm]	Binnendraad	Verpakking
01346	M6 x 30 mm	8	M6 x 13 mm	100
01348	M8 x 30 mm	10	M8 x 13 mm	100
01350	M10 x 40 mm	12	M10 x 15 mm	50
01352	M12 x 50 mm	15	M12 x 18 mm	50
01356	M16 x 65 mm	20	M16 x 23 mm	25
01360	M20 x 80 mm	25	M20 x 34 mm	25

■ Boor met aanslag (met of zonder inslagstuk)



Boor met aanslag
(compleet met inslagstuk)



Boor met aanslag*

Artikelnr.	Voor inslaganker	Boor Ø [mm]	Lengte [mm]	Verpakking
143.0005	M8 x 25 mm	10	25	1
143.0006	M8 x 30 mm	10	30	1
143.0007	M10 x 25 mm	12	25	1
143.0008	M10 x 30 mm	12	30	1
143.0009	M10 x 40 mm	12	40	1
143.0010*	M8 x 25 mm	10	25	1
143.0011*	M8 x 30 mm	10	30	1
143.0012*	M10 x 25 mm	12	25	1
143.0013*	M10 x 30 mm	12	30	1
143.0014*	M10 x 40 mm	12	40	1

■ Inslagijzer voor inslaganker



Inslagijzer

Voor het spreiden van het inslaganker dient de cilinder met een passend slagijzer te worden ingeslagen. Voor elke maat inslaganker is een hulpstuk beschikbaar.

Artikelnr.	Omschrijving	Verpakking
01326	Inslagijzer voor inslaganker M6 x 25	1
01328	Inslagijzer voor inslaganker M8 x 30	1
01330K	Inslagijzer voor inslaganker M10 x 30	1
01330	Inslagijzer voor inslaganker M10 x 40	1
01332	Inslagijzer voor inslaganker M12 x 50	1

Inslagijzer met veiligheidsgrip



Inslagijzer DI-ST-SG

Eigenschappen:

- De inslagstiften zijn ontwikkeld voor het veilig installeren van inslagankers
- De veiligheidsgrip levert een betere houvast van de inslagstift, beschermt de hand en is ideaal voor bovenhoofdse toepassingen

Artikelnr.	Type	Omschrijving	Verpakking
SF70814	DI-ST-SG M6	Inslagijzer v. inslaganker M6 x 25	1
SF70816	DI-ST-SG M8	Inslagijzer v. inslaganker M8 x 30	1
SF70818	DI-ST-SG M10	Inslagijzer v. inslaganker M10 x 40	1
SF70820	DI-ST-SG M12	Inslagijzer v. inslaganker M12 x 50	1
SF70822	DI-ST-SG M16	Inslagijzer v. inslaganker M16 x 65	1
SF70824	DI-ST-SG M20	Inslagijzer v. inslaganker M20 x 80	1

Spanhuls



Spanhuls

Eigenschappen:

- Vervaardigd uit veerstaal
- Versterkte kop
- Taps toelopende voorzijde

Voordelen:

- Snelle installatie: boren, inslaan, klaar!
- Ideaal voor het bevestigen van hout op beton
- Geschikt voor zowel beton als massief metselwerk

Artikelnr.	Type	Lengte [mm]	Boor Ø [mm]	Klemdikte [mm]	Verpakking
SF70844	XN 640	40	6	10	200
SF70846	XN 650	50	6	20	200
SF70848	XN 660	60	6	30	200
SF70850	XN 680	80	6	50	200
SF70852	XN 870	70	8	30	100
SF70854	XN 890	90	8	50	100
SF70856	XN 8110	110	8	70	50
SF70858	XN 8130	130	8	90	50

■ Plafondanker



Plafondanker

Eigenschappen:

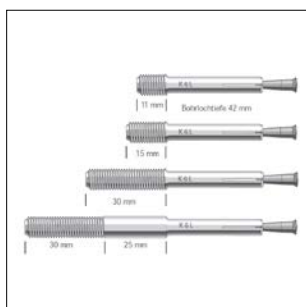
- Vervaardigd uit veerstaal
- Oppervlakte: gefosfateerd

Toepassing:

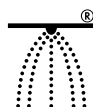
- Voor het afhangen van draad

Artikelnr.	Maat	Boor Ø [mm]	Lengte [m]	Verpakking
80990	Plafondanker met oog 9 mm	8	42	100

■ Kunkel anker type K6L met buitendraad M8



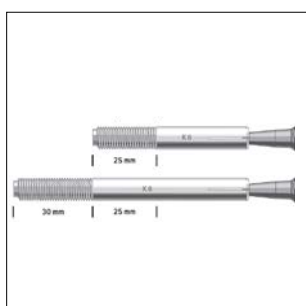
Kunkel anker K6L



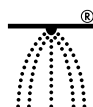
ETA keurmerk en brandgoedkeur.
Goedgekeurd voor Sprinklerinstallatie.

Artikelnr.	Type	Boor Ø [mm]	Boordiepte [mm]	Draad [mm]	Toel. belast. [kN]	Verpakking
BK007	K6L 8 x 11	6	42	M8 x 11	1,45	100
BK050	K6L 8 x 15	6	42	M8 x 15	1,45	100
BK044	K6L 8 x 30	6	42	M8 x 30	1,45	100
BK055	K6L 8 x 55/30	6	42	M8 x 30 (deeldraad)	1,45	100

■ Kunkel anker type K8 met buitendraad M8



Kunkel anker K8
met buitendraad M8



ETA keurmerk en brandgoedkeur.
Goedgekeurd voor Sprinklerinstallatie.

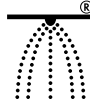
Artikelnr.	Type	Boor Ø [mm]	Boordiepte [mm]	Draad [mm]	Toel. belast. [kN]	Verpakking
BK072	K8 x 25	8	43	M8 x 25	1,45	100
BK065	K8 x 55/30	8	43	M8 X 30 (deeldraad)	1,45	100



Kunkel anker type K8 met binnendraad



Kunkel anker K8 met binnendraad



ETA keurmerk en brandgoedkeur.
 Goedgekeurd voor Sprinklerinstallatie.

Artikelnr.	Type	Boor Ø [mm]	Boordiepte [mm]	Draad [mm]	Toel. belast. [kN]	Verpakking
BK066	K8 -M8I	8	43	M8 x 15 (binnendraad)	1,45	100
BK062	K8-M10I	8	43	M10 x 20 (binnendraad)	1,45	100
BK068	K8-M8I / M10I	8	43	M8 / M10 (binnendraad)	1,45	50

Kunkel anker type KMu8 met binnendraad



Kunkel anker KMu8 met binnendraad



ETA keurmerk en brandgoedkeur.

Toepassing: voor het afhangen van rasterplafonds met gebruik van draadeinden
 Bevestiging: is geschikt voor gebruik in gescheurd en ongescheurd beton

Artikelnr.	Type	Boor Ø [mm]	Boordiepte [mm]	Draad [mm]	Toel. belast. [kN]	Verpakking
BK014	KMu8	6	42	Binnendraad M8	0,80	100

Kunkel anker boor



SDS1 boor



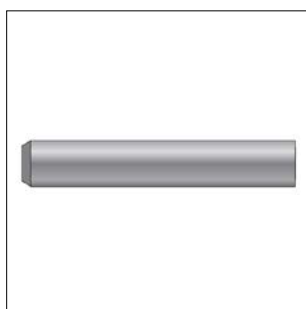
SDS2 boor



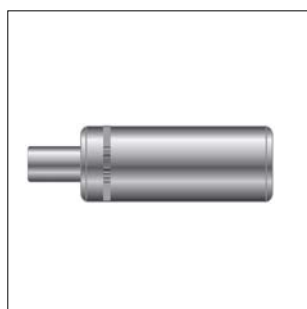
SDS boor 8x43

Artikelnr.	Type	Geschikt voor	Gebruik	Verpakking
SDS boor				
BK015	SDS1 boor 6 x 32	KMu6/8	Boorhamer	1
BK003	SDS2 boor 6 x 42	K6L 8x..	Boorhamer	1
BK061	SDS boor 8x43	K8-...I en K8x...	Boorhamer	1

Kunkel anker toebehoren



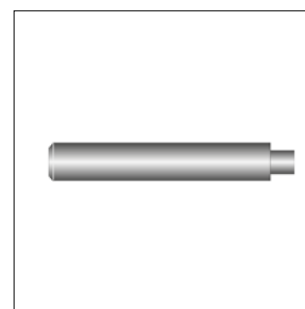
EWA 8x55



SI 8-SM



SMu 8-SM



SMu 8 H

Artikelnr.	Type	Geschikt voor	Gebruik	Verpakking
Montagehulpstuk				
BK081	EWA 8x11-SM	K6L 8x11	Boorhamer	1
BK083	EWA 8x15-SM	K6L 8x15	Boorhamer	1
BK082	EWA 8x15	K6L 8x15	Bankhamer	1
BK054	EWA 8x30	K6L 8x30	Bankhamer	1
BK078	EWA 8x55	K6L 8x55/30	Bankhamer	1
BK078	EWA 8x55	K8x55/30	Bankhamer	1
BK084	EWA 8x25	K8x25	Bankhamer	1
BK060	SI 10-SM	K8-M10I	Boorhamer	1
BK069	SI 8-SM	K8-M8I/M10I	Boorhamer	1
BK002	SMu 8-SM	KMu8	Boorhamer	1
BK085	SMu 8 H	KMu8	Bankhamer	1



Betonschroef SB2-PLUS- zeskantkop



Betonschroef SB2-PLUS

Eigenschappen:

- ETA Optie 1 goedkeuring voor gescheurd en ongescheurd beton
- Zwaarlast schroefanker zonder losse componenten
- Diameter en lengte identificatie op de kop
- Doorsteek montage
- Eenvoudige indentificatie boordiameter en buitendraaddiameter: bijvoorbeeld 8 (10)

Voordelen:

- Snelle installatie; boren en vastschroeven
- Vertanding onder de kop voor betere fixatie van het werkstuk
- Demonteerbaar en herbruikbaar
- Geschikt voor kleine randafstanden
- Ook verkrijgbaar in RVS A4 en in Dome Head uitvoering

* Geen ETA goedkeuring

1488-CPD-0386/W
ETA-13/0929
ETAG 001-03
Optie 1



1488-CPD-0386/W
ETA-10/0114
Part 6, M8/M10
Stokanker



Artikelnr.	Omschrijving	Boor Ø [mm]	Lengte onder kop [mm]	Ring Ø [mm]	Klemdikte [mm]	SW [mm]	Verpakking
SF70452	SB2-PLUS 5(6)x10/50*	5	50	12	10	8	100
SF70458	SB2-PLUS 6(8)x10/50*	6	50	14	10	10	100
SF70460	SB2-PLUS 6(8)x30/80*	6	80	14	30	10	50
SF70462	SB2-PLUS 6(8)x50/100*	6	100	14	50	10	100
SF70464	SB2-PLUS 8(10)x5/50	8	50	19	5	13	50
SF70466	SB2-PLUS 8(10)x30/75	8	75	19	10-25-30	13	50
SF70468	SB2-PLUS 8(10)x55/100	8	100	19	35-50-55	13	50
SF70470	SB2-PLUS 10(12)x10/60	10	60	23	10	15	50
SF70472	SB2-PLUS 10(12)x25/75	10	75	23	15-25	15	50
SF70474	SB2-PLUS 10(12)x50/100	10	100	23	25-40-50	15	50
SF70476	SB2-PLUS 10(12)x70/120	10	120	23	45-60-70	15	25
SF70478	SB2-PLUS 12(14)x25/75	12	75	27	15-25	16	25
SF70480	SB2-PLUS 12(14)x50/100	12	100	27	5-40-50	16	25
SF70482	SB2-PLUS 12(14)x100/150	12	150	27	55-90-100	16	20
SF70484	SB2-PLUS 14(16)x20/80	14	80	31	10-20	18	25
SF70486	SB2-PLUS 14(16)x40/100	14	100	31	30-40	18	25
SF70488	SB2-PLUS 14(16)x70/130	14	130	31	15-60-70	18	25
SF70490	SB2-PLUS 16(18)x20/100*	16	100	36	20	21	20

Betonschroef SB-platbolkop



* Geen ETA goedkeuring

Betonschroef SB-platbolkop

Artikelnr.	Omschrijving	Boor Ø [mm]	Draadlengte [mm]	Klemdikte [mm]	Kop Torx	Verpakking
SF70214	SB 6x5/40 dome*	6	40	5	T-30	100
SF70216	SB 6x30/65 dome*	6	65	30	T-30	100

Betonschroef SB-2 RVS A4



Betonschroef SB-2

Eigenschappen:

- Zwaarlast schroefanker zonder losse componenten
- Diameter en lengte identificatie op de kop
- Doorsteek montage
- A4 roestvast staal

Voordelen:

- Snelle installatie; boren en vastschroeven!
- Vertanding onder de kop voor betere fixatie van het werkstuk
- Demonteerbaar en herbruikbaar
- Esthetische afwerking
- Geschikt voor kleine randafstanden
- A4 roestvast staal voor buitengebruik en vochtige condities

* Geen ETA goedkeuring

Artikelnr.	Omschrijving	Boor Ø [mm]	Draadlengte [mm]	Klemdikte [mm]	Kop Torx	Verpakking
SF70492	SB2-A4 6x5/45*	6	45	5	10	100
SF70494	SB2-A4 6x10/60*	6	60	10	10	100



Cellenbetonschroef SBA



SBA-TX



SBA-SW

Eigenschappen:

- Speciaal ontworpen voor veilige bevestigingen in cellenbeton
- Vervaardigd uit verzinkt staal
- Steile spoed voor snelle montage

Voordelen:

- Spanningsvrije montage (mits voorgeboord): geschikt voor kleine rand- en H.O.H. afstanden
- Ideaal voor doorsteekmontage
- Hoge belastbaarheid
- Montage mogelijk met en zonder voorboren
- Gemakkelijk verwijderbaar en her-installeerbaar

Artikelnr.	Omschrijving	Boor Ø [mm]	Lengte onder kop [mm]	Klemdikte [mm]	Aansluiting	Verpakking
SF70252	SBA-TX 8x110	0 of 4	110	30	Torx 25	100
SF70254	SBA-TX 10x110	0 of 4	110	10	Torx 30	100
SF70256	SBA-TX 10x160	0 of 4	160	60	Torx 30	100
SF70258	SBA-SW 10x110	0 of 4	110	10	SW 10	100
SF70260	SBA-SW 10x160	0 of 4	160	60	SW 13	50

Betonschroef BSZ-M M8/M10



Betonschroef BSZ-M

Eigenschappen:

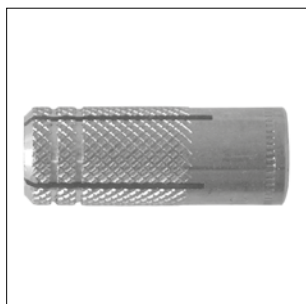
- Betonschroef met demonteerbare M8/M10 binnendraad bus, voor het afhangen van draadeinden.
- Met één anker zowel M8 als M10 draadeinden monteren.
- ETA part 6 goedkeuring voor bevestigingen in gescheurd en ongescheurd beton en kanaalplaat.
- Vrijwel spanningsvrij; geschikt voor zeer geringe rand- en h.o.h. afstanden.
- F120 brandgoedkeuring/ functiebehoud.
- Ideaal voor het monteren van afhangsystemen zoals leidingwerk, sprinkler systemen en kabelgoten.
- Ook geschikt voor verankeringen in cellenbeton, kalkzandsteen en massief metselwerk (geen ETA-goedkeuring).

1488-CPD-0386/W
ETA-10/0114
Part 6, M8/M10
Stokanker



Artikelnr.	Type	Omschrijving	Boor Ø [mm]	Boordiepte [mm]	Montage- diepte	SW [mm]	Verpakking
143.0025	SB 6x35	M8/M10 binnendraad	6	40	35	13	50

Messing ankerplug



Messing ankerplug

Uitvoering/montage:

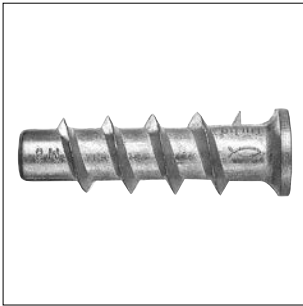
Toepassing: Voor lichte bevestigingen waar een minimale boordiepte gewenst is.
Geschikt voor metrische schroeven.
Speciale profilering voorkomt meedraaien.

Technische gegevens:

Materiaal: Messing

Artikelnr.	Type	Lengte [mm]	Boor Ø [mm]	Geschikt voor metrische schroef	Verpakking
01156	M6x16	16	8	M6	100
01106	M6x22	22	8	M6	100
01158	M8x18	18	11	M8	100
01108	M8x27,5	27,5	11	M8	100
01110	M10x32	32	13	M10	100

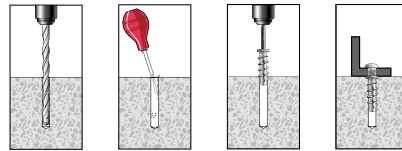
■ Cellenbetonanker metaal



Cellenbetonanker metaal



Montagestift



Uitvoering/montage:

Toepassing: Voor toepassing in cellenbeton (gasbeton) en gipsblok
 Voor metrische schroeven en bouten

Technische gegevens:

Materiaal: Staal

Artikelnr.	Type	Anker- lengte [mm]	Boor Ø [mm]	Min. boorgat- diepte [mm]	Min./max. inschroeflengte [mm]	Metrische schroef	Verpakking
00082	FTP M8	60	10 (12)	70	20/25	M8	50
00081	FTP M10	70	12 (14)	80	25/30	M10	25
00083	Montagestift M8						1
00084	Montagestift M10						1

■ Gipsplaatplug metaal



Gipsplaatplug



GKD 39

Uitvoering/montage:

Toepassing: GKD wordt geleverd zonder schroef

Voor lichte bevestigingen op gipsplaat
 Maximale belasting afhankelijk van de dikte
 van de gipsplaat (10-20mm)

Artikelnr.	Type	Schroef [mm]	Schroef	Max. toel. bel. [kN]	Pluglengte [mm]	Verpakking
SF70862	Gips/metaal	4,5x35				100
TJ001	GKD 39		4-4,5 mm en M4	0,10-0,15	39	100

Hollewand anker



Hollewand anker metaal

Eigenschappen:

- Middelzwaar belastbaar anker voor holle materialen zoals plaatmateriaal
- Installatie met installatiegereedschap
- Volledig metalen anker, dus minder smeltgevaar dan nylon
- Groot contact oppervlak

Voordelen:

- Geschikt voor middelzware belastingen
- Te gebruiken in combinatie met bout om het werkstuk te bevestigen
- Volledig metalen anker, dus veilig bij brand
- Werkstuk hermonteerbaar

Artikelnr.	Type	Boor Ø [mm]	Schroef lengte [mm]	Schroef	Klembereik [mm]	Verpakking
SF70866	HW-441	8	41	M4	3-8	100
SF70868	HW-454	8	54	M4	5-13	100
SF70870	HW-545	10	45	M5	4-10	100
SF70872	HW-560	10	60	M5	3-12	100
SF70874	HW-571	10	71	M5	18-25	50
SF70876	HW-645	12	45	M6	3-10	50
SF70878	HW-660	12	60	M6	3-12	50
SF70880	HW-670	12	71	M6	16-23	50

Montagetang



Montagetang

Installatie gereedschap

SF70882	Montagetang voor hollewandanker	1
---------	---------------------------------	---

Blindspreidmoer Jacknut



Blindspreidmoer Jacknut



Hollewandtang

Uitvoering/montage:

Toepassing: Voor plaatdikte 0,4 mm tot 4,8 mm
voor kunststof <0,7 mm

Technische gegevens:

Materiaal: Staal
Oppervlak: Elektrolytisch verzinkt

Wanneer in dunne plaat een eenvoudige bevestiging gewenst is, kan de Jacknut een oplossing bieden. De M6 uitvoering wordt zeer veel toegepast om in dakplaten een bevestiging te maken.

Artikelnr.	Type	Lengte onder kop [mm]	Huls Ø [mm]	Geschikt voor schroef	Klem-bereik [mm]	Gat Ø +/- 0,15 [mm]	Kop Ø [mm]	Verpakking
JACK001	Blindspreidmoer M5	16,3	9,7	M5	0,4-4,8	9,95	13,5	500
JACK002	Blindspreidmoer M6	16,7	11,1	M6	0,4-4,8	11,25	15,9	100
JACK009	Blindspreidmoer M8	20,5	15,8	M8	0,1-5,0	16	18	200
FIX001	Hollewandtang							1

Tuimelplug



Tuimelplug



Tuimelplug VdS

Uitvoering/montage:

Toepassing: In gipsplaat, metaal- en dakplaat profiel.
Bij montage rekening houden met minimale doorsteekafstand

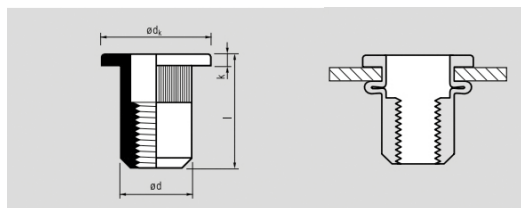
Technische gegevens:

Materiaal: Staal
Oppervlak: Galvanisch verzinkt, verchromd
KV8 en KV10: Breuklastwaarde van de tuimelplug: 20 kN
Nominale belasting aan trapeziumplaat: max. 800 N

* met VdS keur voor sprinklerbuizen van maximaal DN 50 (2") aan dakplaten

Artikelnr.	Type	Model	Boor Ø [mm]	Min. doorsteek afstand [mm]	Keur	Verpakking
2970602	M6x100	K6	17	66	-	100
2970603	M8x100	KV8	22	80	VdS	100
2970604	M10x100*	KV10	25	80	VdS/FM	50

Blindklinkmoer open type cilinderkop aluminium



Eigenschappen:

De mastergrip blindklinkmoeren in staal, aluminium en RVS (A2) hebben een gekartelde buitenwand.

Hierdoor hebben ze een hogere weerstand tegen torsie na zetting in zachte materialen.

De diameters van de Mastergrip blindklinkmoeren zijn aangepast aan de gebruikelijke standaard boorddiameters.

Toepassing: Carrosseriebouw, scheeps- en jachtbouw, scharnieren etc.

Onderstaand enkele maten, andere uitvoeringen en afmetingen op aanvraag leverbaar.

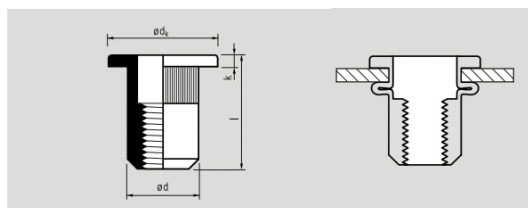
Materialen: aluminium, staal, RVS (A2 en A4)

Kopsoorten: cilinderkop, verzonken kop en klein verzonken kop

Hulsen: rond, hexatop, open en gas/waterdicht

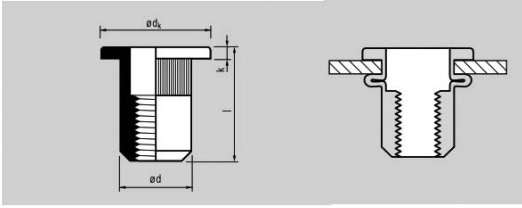
Artikelnr.	Ø d [mm]	l [+0,5/-0] [mm]	Klem- bereik [mm]	Ø dk [+0/-0,5] [mm]	k ≤ [mm]	Ø d [+0/-0,2] [mm]	Aandr. moment [Nm]			Verpakking
MAST065	(M6) 9,0	16,0	0,5-3	12,0	1,6	8,9	11,3	9300	2280	250
MAST106	(M8) 11,0	17,5	0,5-3	15,0	1,6	10,9	14,6	14700	2450	250
MAST107	(M10) 12,0	19,0	0,5-3	16,0	2,1	11,9	20,0	21500	3820	250

Blindklinkmoer open type cilinderkop staal verzinkt



Artikelnr.	Ø d [mm]	l [+0,5/-0] [mm]	Klem- bereik [mm]	Ø dk [+0/-0,5] [mm]	k ≤ [mm]	Ø d [+0/-0,2] [mm]	Aandr. moment [Nm]			Verpakking
MAST031	(M6) 9,0	16,0	0,5-3,0	12,0	1,6	8,9	20,0	17640	3430	250
MAST019	(M8) 11,0	17,5	0,5-3,0	15,0	1,6	10,9	29,0	27440	4410	250
MAST115	(M10) 12,0	19,0	0,5-3,0	16,0	2,1	11,9	32,0	29400	4900	250

Blindklinkmoer open type cilinderkop RVS A2



Eigenschappen:

De mastergrip blindklinkmoeren in staal, aluminium en RVS (A2) hebben een gekartelde buitenwand.

Hierdoor hebben ze een hogere weerstand tegen torsie na zetting in zachte materialen.

De diameters van de Mastergrip blindklinkmoeren zijn aangepast aan de gebruikelijke standaard boordiameters.

Toepassing: Carrosseriebouw, scheeps- en jachtbouw, scharnieren etc.

Onderstaand enkele maten, andere uitvoeringen en afmetingen op aanvraag leverbaar.

Materialen: aluminium, staal, RVS (A2 en A4)

Kopsoorten: cilinderkop, verzonken kop en klein verzonken kop

Hulsen: rond, hexatop, open en gas/waterdicht

Artikelnr.	Ø d [mm]	l [+0,5/-0] [mm]	Klem- bereik [mm]	Ø dk [+0/-0,5] [mm]	k ≤ [mm]	Ø d [+0/-0,2] [mm]	Aandr. moment [Nm]	↑ ↓ [N]	↔ [N]	Verpakking
MAST055	(M6) 9,0	16,0	0,5-3,0	12,0	1,6	8,9	22,2	20.580	5630	250
MAST054	(M8) 11,0	17,5	0,5-3,0	15,0	1,6	10,9	30,5	26.460	7800	250

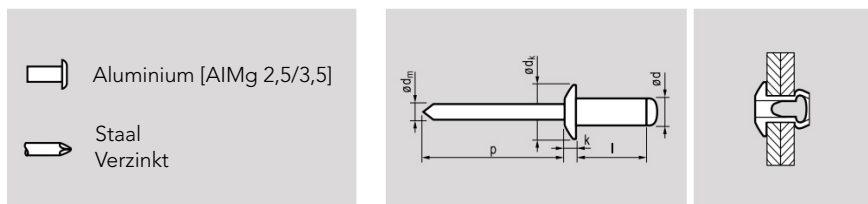
Blindklinkmoerentang



Blindklinkmoerentang

Artikelnr.	Type	Capaciteit	Lengte [mm]	Verpakking
MAST112	MF510 blindklinkmoerentang	M5-M10	555	1

Blindklinknagel open type bolkop





Eigenschappen:

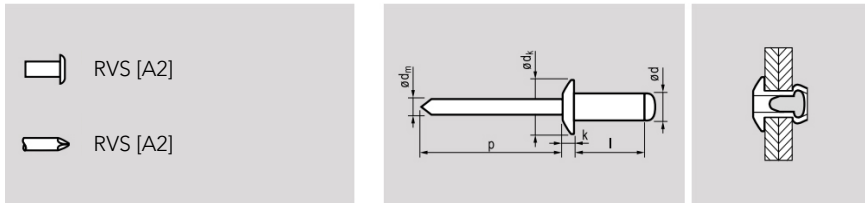
De diversiteit in standaardnagels is enorm. Zowel in legeringen als in (kop)soorten van de meest courante nagel, de aluminium platbolkop tot aan een koperen nagel of een roestvaststalen met verzonken kop.

Toepassing: carrosseriebouw, meubelindustrie, airconditioning, witgoedindustrie, containers etc.

Onderstaand enkele maten, andere uitvoeringen en afmetingen op aanvraag leverbaar.

Artikelnr.	Ø d [mm]	l [+1/-0,2] [mm]	Klem- bereik [mm]	Ø dk [mm]	k [mm]	Ø dm [mm]	P [mm]	 [N]	 [N]	Boor Ø [mm]	Verpakking
MAST017	3,0 (+0,08/-0,10)	6,0	1,5-3,0	6,5 (+0/-0,07)	0,8 (+/-0,2)	~1,75	≥ 27	810	620	3,1	500
MAST012	3,0 (+0,08/-0,10)	10,0	5,0-7,0	6,5 (+0/-0,07)	0,8 (+/-0,2)	~1,75	≥ 27	810	620	3,1	500
MAST001	3,2 (+0,08/-0,10)	6,0	1,5-3,5	6,5 (+0/-0,07)	0,8 (+/-0,2)	~1,75	≥ 27	980	760	3,3	500
MAST013	3,2 (+0,08/-0,10)	8,0	3,5-5,5	6,5 (+0/-0,07)	0,8 (+/-0,2)	~1,75	≥ 27	980	760	3,3	500
MAST118	3,2 (+0,08/-0,10)	10,0	5,5-7,5	6,5 (+0/-0,07)	0,8 (+/-0,2)	~1,75	≥ 27	980	760	3,3	500
MAST119	3,2 (+0,08/-0,10)	16,0	11,5-13,5	6,5 (+0/-0,07)	0,8 (+/-0,2)	~1,75	≥ 27	980	760	3,3	500
MAST024	4,0 (+0,08/-0,15)	8,0	3,0-5,0	8,0 (+0/-1,0)	1,0 (+/-0,3)	~2,10	≥ 27	1600	1200	4,1	500
MAST016	4,0 (+0,08/-0,15)	10,0	5,0-6,5	8,0 (+0/-1,0)	1,0 (+/-0,3)	~2,10	≥ 27	1600	1200	4,1	500
MAST040	4,0 (+0,08/-0,15)	12,0	6,5-8,5	8,0 (+0/-1,0)	1,0 (+/-0,3)	~2,10	≥ 27	1600	1200	4,1	500
MAST002	5,0 (+0,08/-0,15)	10,0	4,5-6,0	9,5 (+0/-1,0)	1,1 (+/-0,3)	~2,70	≥ 27	2500	2000	5,2	500

Blindklinknagel open type bolkop RVS A2



Artikelnr.	$\varnothing d$	l [+1/-0,2]	Klem- bereik	$\varnothing dk$ [mm]	k [mm]	$\varnothing dm$ [mm]	P [mm]	\uparrow \downarrow [N]	\leftarrow \rightarrow [N]	Boor \varnothing [mm]	Verpakking
MAST123	3,2 (+0,08/-0,10)	8,0	2,5-4,5	6,5 (+0/-0,07)	0,8 (+/-0,21)	~2,00	≥ 27	2500	1800	3,3	500
MAST124	3,2 (+0,08/-0,10)	12,0	6,5-8,5	6,5 (+0/-0,07)	0,8 (+/-0,21)	~2,00	≥ 27	2500	1800	3,3	500
MAST125	3,2 (+0,08/-0,10)	15,0	8,5-12,0	6,5 (+0/-0,07)	0,8 (+/-0,21)	~2,00	≥ 27	2500	1800	3,3	500
MAST116	4,0 (+0,08/-0,15)	8,0	2,0-4,0	8,0 (+0/-1,0)	1,0 (+/-0,3)	~2,50	≥ 27	3800	3100	4,1	500
MAST122	4,0 (+0,08/-0,15)	16,0	10,0-12,0	8,0 (+0/-1,0)	1,0 (+/-0,3)	~2,50	≥ 27	3800	3100	4,1	500

Popnageltang



Popnageltang



Popnageltang accu-bird in kist



Milwaukee blindklinknageltang

Artikelnr.	Type	Capaciteit	Lengte [mm]	Verpakking
MAST010	MFX150B popnageltang	2,4-5,0	255	1
OVD2526	Popnageltang accu-bird in kist + acculader + accu 12V-1,4Ah Li-Ion	t/m 5,0		1
OVD7080	Accu 12V-1,4Ah Li-Ion			1
192.0001	Milwaukee M12 BPRT-201X Blindklinknageltang (1x 2,0 Ah)	2,4-4,8	273	1

Fästerplug



Fästerplug

Uitvoering/montage:

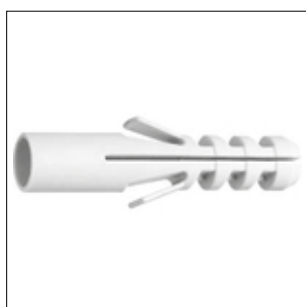
Toepassing: Voor diverse montage
Verpakt op strip van 5 stuks (20 strips per doos)

Technische gegevens:

Materiaal: Polyethyleen

Artikelnr.	Diameter [mm]	Lengte [mm]	Boor Ø [mm]	Kleur	Voor schroef Ø [mm]	Verpakking
00020	5	20	5	Wit	2,5 - 3,0	100
00021	6	25	6	Geel	3,5 - 5,0	100
00022	6	30	6	Rood	3,5 - 5,0	100
00023	8	40	8	Bruin	4,5 - 6,0	100
00024	10	50	10	Blauw	6,0 - 8,0	100
00025	12	60	12	Groen	8,0 - 10,0	100

Nylon plug



Nylon plug

Uitvoering/montage:

Toepassing: Voor diverse montage
Borgtanden voorkomen uitvallen en meedraaien

Technische gegevens:

Materiaal: Nylon

Artikelnr.	Diameter [mm]	Lengte [mm]	Boor Ø [mm]	Voor schroef Ø [mm]	Verpakking
00010	5	25	5	2,5 - 3,0	100
00011	6	30	6	3,5 - 5,0	100
00012	8	40	8	4,5 - 6,0	100
00013	10	50	10	6,0 - 8,0	50
00014	12	60	12	8,0 - 10,0	25



Nylon slagplug met verzonken kraag



Nylon Yzzy slagplug

Eigenschappen:

- Voorgemonteerde schroef
- ETA goedkeuring voor bevestigen van thermische isolatie van beton en steen
- Slagplug met verzonken kop voor bijvoorbeeld het bevestigen van hout op beton

Voordelen:

- Demonteerbaar met behulp van de schroef
- Snelle installatie met hamer voor onmiddellijke belastbaarheid

* Ons assortiment is veel uitgebreider. Informeer bij onze verkoop of zie onze website.

Europese technische goedkeuringen

1020-CPD-090027168
ETA-12/0090
ETAG 014 - A/B



Getest en goedgekeurd



Artikelnr.	Type	Boor Ø [mm]	Lengte [mm]	Klembereik [mm]	Verpakking
SF70912	YZF 5x2/27	5	27	2	200
SF70916	YZF 6x10/40	6	40	10	200
SF70918	YZF 6x25/55	6	55	25	100
SF70920	YZF 6x40/67	6	67	40	100
SF70922	YZF 6x50/80	6	80	50	100
SF70924	YZF 8x25/60	8	60	25	100
SF70926	YZF 8x40/75	8	75	40	100
SF70928	YZF 8x65/100	8	100	65	100
SF70930	YZF 8x85/120	8	120	85	100
SF70932	YZF 8x100/135	8	135	100	100

Nylon slagplug met platte kraag



Nylon Yzzy slagplug
platte kraag

Eigenschappen::

- Voorgemonteerde schroef
- ETA goedkeuring voor bevestigen van thermische isolatie van beton en steen
- Slagplug met kraag voor bijvoorbeeld het bevestigen van metalen profielen op beton

Voordelen::

- Demonteerbaar met behulp van de schroef
- Snelle installatie met hamer voor onmiddellijke belastbaarheid

* Ons assortiment is veel uitgebreider. Informeer bij onze verkoop of zie onze website.

Artikelnr.	Type	Boor Ø [mm]	Lengte [mm]	Klembereik [mm]	Verpakking
SF70934	YZP 5x2/27	5	27	2	200
SF70936	YZP 5x12/37	5	37	12	200
SF70940	YZP 6x3/32	6	32	3	200
SF70942	YZP 6x10/40	6	40	10	200
SF70944	YZP 6x25/55	6	55	25	100
SF71334	YZP 8X45	8	45		100

Kabelbinders



Kabelbinders

Materiaal: Polyamide 6.6
 Kleur: Transparant / zwart (UV bestendig)
 Temperatuur bereik: -40 °C tot + 85 °C
 Ontvlambaarheid: UL 94 V2 (V0 beschikbaar)
 Normering: UL E75050, Lloyd's, GL 59425-08HH, Mil-23190D

Artikelnr.	Lengte [mm]	Kleur	Breedte [mm]	Max. bundel Ø [mm]	Trekkracht [kg]	Verpakking
OVD6848	200	Zwart	2,5	53	8,1	100
501.0018	292	Zwart	3,6	76	18,2	100
OVD5781	200	Zwart	4,8	50	22,2	100
OVD5783	300	Zwart	4,8	76	22,2	100
OVD5431	300	Transparant	4,8	76	22,2	100
OVD5784	370	Zwart	4,8	102	22,2	100
OVD5785	370	Transparant	4,8	102	22,2	100
OVD6283	450	Zwart	7,6	132	54,4	100
OVD1980	530	Transparant	9,0	140	79,4	100
OVD1882	775	Transparant	9,0	228	79,4	100
OVD2681	920	Transparant	9,0	263	79,4	100
OVD3579	1220	Transparant	9,0	365	79,4	100
OVD7263	480	Zwart	13,0	120	114,0	100



12. BOREN & VERSPANEN



pag. 5-6

Hamerboor SDS-plus 2 snijder



pag. 7

Hamerboor SDS-plus Quattro-X 4 snijder



pag. 8

Hamerboor SDS-max Quattro-X 4 snijder



pag. 9

Super betonboor



pag. 10

Spiraalboor HSS Silver-Line



pag. 11

Spiraalboor HSS-G Gold-Line



pag. 12

Plaatwerkboor HSS-G geslepen Silver-Line



pag. 13

Spiraalboor HSSE-CO cobalt Gold-Line



pag. 13

Spiraalboor HSS-G TLS





pag. 14

Gatzaag Rotec



pag. 15

Gatzaaghouder Rotec



pag. 15

Gatzaagset Rotec



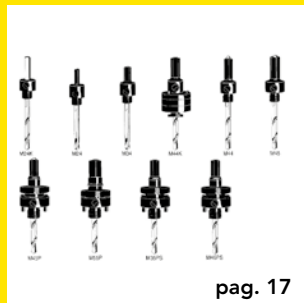
pag. 16

Gatzaag Bahco



pag. 16

Gatzaaghouder en set Bahco



pag. 17

Gatzaaghouder Morse



pag. 17

Speedboor



pag. 18

Speedboor lang



pag. 18

Boren HSS in metalen cassette



pag. 18

Verzinkfrezen HSS in cassette



pag. 19

Opti machinetap HSSE DIN 376B metrisch



pag. 19

Combi-boortap HSS-G 1/4 bitaansluiting



pag. 19

Opti machinetap HSSE DIN 371B metrisch



pag. 20

Handtap HSS DIN 5157 BSP



pag. 20

Handtap HSS DIN 357 metrisch, lang



pag. 20

Zeskant snijmoer HSS



pag. 21

Verstelbare wringijzers



pag. 21

Tapkrukje met ratel



pag. 21

Tapeind uithalers set



pag. 22

Decoupeerzaagblad



pag. 23

Reciprozaagblad



pag. 23

Reciprozaagblad Rotec



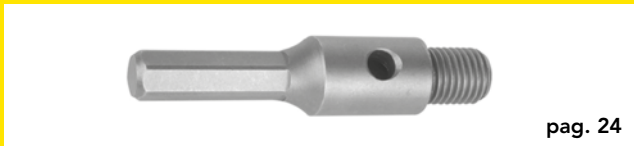
pag. 24

Dry-cutter zaagblad



pag. 24

Diamant dozenboor



pag. 24

Toebehoren voor dozenboor



pag. 25

Diamant boorkroon droog



pag. 25

Diamant boorkroon nat



pag. 26

Diamant zaagblad
Super Speed



pag. 26

Diamant zaagblad
GC 2010



pag. 27

Diamant zaagblad
BSXE



pag. 27

Diamant zaagblad
Turbo fine cut



pag. 27

Diamant komschijf
Silverline

■ Hamerboor SDS-plus - 2 snijder



De speciale KVS-spiraal (kernversterkte spiraal) en uniek ontworpen HM-tip zorgen voor nieuwe maatstaven in het hamerborengebied.

Toepassing: Voor boorwerk in alle steen- en (gewapend) betonsoorten en natuursteen.

Artikelnr.	Boor Ø [mm]	Spiraal-lengte [mm]	Totaal-lengte [mm]	Verpakking
39004	4	50	110	1
39104	4	100	160	1
39005	5	50	110	1
39105	5	80	140	1
39205	5	100	160	1
39305	5	150	210	1
39405	5	250	310	1
39055	5,5	50	110	1
39155	5,5	100	160	1
39355	5,5	200	260	1
39006	6	50	110	1
39106	6	100	160	1
39206	6	150	210	1
39406	6	400	460	1
39007	7	50	110	1
39008	8	50	110	1
39108	8	100	160	1
39208	8	150	210	1
39308	8	200	260	1
39408	8	250	310	1
39508	8	350	400	1
39608	8	400	460	1
39708	8	550	600	1
39010	10	50	110	1
39110	10	100	160	1
39210	10	150	210	1
39310	10	200	260	1
39410	10	250	310	1
39510	10	300	350	1

Artikelnr.	Boor Ø [mm]	Spiraal-lengte [mm]	Totaal-lengte [mm]	Verpakking
39610	10	400	450	1
39710	10	550	600	1
39810	10	750	800	1
39910	10	950	1000	1
39112	12	100	160	1
39212	12	150	210	1
39312	12	200	260	1
39412	12	250	310	1
39612	12	400	450	1
39712	12	550	600	1
39812	12	950	1000	1
39113	13	100	160	1
39114	14	100	160	1
39214	14	150	210	1
39414	14	200	260	1
39314	14	250	310	1
39514	14	400	450	1
39614	14	550	600	1
39714	14	950	1000	1
39115	15	100	160	1
39215	15	160	210	1
39315	15	200	260	1
39415	15	400	450	1
39116	16	100	160	1
39216	16	160	210	1
39316	16	250	310	1
39416	16	400	450	1
39816	16	750	800	1

■ Hamerboor SDS-plus - 2 snijder



De speciale KVS-spiraal (kernversterkte spiraal) en uniek ontworpen HM-tip zorgen voor nieuwe maatstaven in het hamerborenbereik.

Toepassing: Voor boorwerk in alle steen- en (gewapende) betonsoorten en natuursteen.

Voor boordiameters met een langere lengte dan 450 mm moet er minimaal 150 mm worden voorgeboord met een kortere boor.

Artikelnr.	Boor Ø [mm]	Spiraallengte [mm]	Totaallengte [mm]	Verpakking
35218	18	150	200	1
35318	18	250	300	1
35418	18	400	450	1
35618	18	550	600	1
35918	18	950	1000	1
35419	19	400	450	1
35120	20	950	1000	1
35320	20	250	300	1
35420	20	400	450	1
35520	20	550	600	1
35422	22	400	450	1
35922	22	950	1000	1
35424	24	400	450	1
35425	25	400	450	1
35426	26	400	450	1

■ Hamerboor SDS-plus - 2 snijder in box



Hamerboor SDS 4-plus, 2-snijder **in kunststof box van 10 stuks.**

Met SDS 4-plus spiraal. De speciale KVS-spiraal (kernversterkte spiraal) en uniek ontworpen HM-tip zorgen voor nieuwe maatstaven in het hamerborenbereik.

Toepassing: Voor boorwerk in alle steen- en (gewapend) betonsoorten en natuursteen.

Artikelnr.	Boor Ø [mm]	Spiraallengte [mm]	Totaallengte [mm]	Verpakking
39005BOX	5	50	110	1
39105BOX	5	80	140	1
39006BOX	6	50	110	1
39106BOX	6	100	160	1
39008BOX	8	50	110	1
39108BOX	8	100	160	1
39010BOX	10	50	110	1
39110BOX	10	100	160	1
39112BOX	12	100	160	1

■ Hamerboor SDS-plus Quattro-X - 4 snijder



Quattro-X is een 4-snijder hamerboor met een hoge levensduur, waarmee u precieze boorgaten maakt en tevens zeer rustig, comfortabel, trillingsarm boort, zelfs onder de meest extreme omstandigheden.

Voor boorwerk in alle steen- en (gewapende) betonsoorten en natuursteen.

Voor boordiameters met een langere lengte dan 450 mm moet er minimaal 150 mm worden voorgeboord met een kortere boor.

Artikelnr.	Boor Ø [mm]	Spiraallengte [mm]	Totaallengte [mm]	Verpakking
R2020600	6	50	115	1
R2020601	6	100	165	1
R2020800	8	50	115	1
R2020801	8	100	165	1
R2021001	10	100	165	1
R2021200	12	100	160	1
R2021402	14	210	260	1
R2021500	15	100	160	1
36216	16	210	260	1
36416	16	400	450	1
36218	18	200	250	1
36418	18	400	450	1
36220	20	200	250	1
36420	20	400	450	1
36222	22	200	250	1
36422	22	400	450	1
36224	24	200	250	1
36424	24	400	450	1
36425	25	400	450	1
36228	28	200	250	1
36428	28	400	450	1
36432	32	400	450	1



■ Hamerboor SDS-max Quattro-X 4-snijder



Quattro

Hamerboren SDS-max zijn geschikt voor alle boorhamers met SDS-max aansluiting. Quattro-X boort extreem snel en heeft een zeer lange standtijd. Kernversterkte spiraal voor volledige krachtoverbrenging. Voor boorwerk in alle steen- en (gewapende) betonsoorten en natuursteen.

Voor boordiameters met een langere lengte dan 450 mm moet er minimaal 150 mm worden voorgeboord met een kortere boor.

Artikelnr.	Boor Ø [mm]	Spiraallengte [mm]	Totaallengte [mm]	Verpakking
MAX1620	16	200	340	1
MAX1640	16	400	540	1
MAX1820	18	200	340	1
MAX1840	18	400	540	1
MAX2020	20	200	320	1
MAX2040	20	400	540	1
MAX2080	20	800	920	1
MAX2220	22	200	320	1
MAX2240	22	400	520	1
MAX2280	22	800	920	1
MAX2440	24	400	520	1
MAX2520	25	200	320	1
MAX2540	25	400	520	1
MAX2580	25	800	920	1
MAX2825	28	250	370	1
MAX2845	28	450	570	1
MAX3045	30	450	570	1
MAX3245	32	450	570	1
MAX3545	35	450	570	1
MAX3845	38	450	570	1
MAX4045	40	450	570	1
MAX5045	50	450	570	1

■ Hamerboor SDS-plus Quattro-X - 4 snijder in box



Quattro-X is een 4-snijder hamerboor **in kunststof box van 10 stuks**. Hij heeft een hoge levensduur, waarmee u precieze boorgaten maakt en tevens zeer rustig, comfortabel, trillingsarm boort, zelfs onder de meest extreme omstandigheden.

Voor boorwerk in alle steen- en (gewapende) betonsoorten en natuursteen.

Artikelnr.	Boor Ø [mm]	Spiraallengte [mm]	Totaallengte [mm]	Verpakking
R2020600B	6	50	115	1
R2020601B	6	100	165	1
R2020800B	8	50	115	1
R2020801B	8	100	165	1
R2021000B	10	50	115	1
R2021001B	10	100	165	1
R2021200B	12	100	160	1

■ Super betonboor



Boor is vervaardigd uit hoog gelegeerd Chroom-Vanadium staal. Door de speciaal geslepen spiraal is een hoge boorsnelheid en grustransport mogelijk.

De soldering van het hardmetalen plaatje is bestand tegen temperaturen boven 1000 °C en hamervast.

Voor boorwerk in alle steen en betonsoorten.

De boren hebben een cilindrische aansluiting en de maten 14-22 mm hebben een afgedraaide schacht en zijn daardoor ook geschikt voor gebruik in een 13 mm boorkop.

Artikelnr.	Boor Ø [mm]	Spiraallengte [mm]	Totaallengte [mm]	Verpakking
44004	4	50	85	1
44005	5	50	85	1
44006	6	60	100	1
44008	8	80	120	1
44010	10	80	120	1
44012	12	110	150	1
44014	14	110	150	1
44016	16	110	150	1



Spiraalboor HSS DIN 338 N Silver-Line



Rolgewalste uitvoering, genitreerd, tophoek 118°.
 Algemeen gebruik, voor het boren in de meest voorkomende materialen, zoals staal en gietijzer.

De spiraallengte staat vermeld per boor.

Artikelnr.	Boor Ø [mm]	Spiraal-lengte [mm]	Totaal-lengte [mm]	Verpakking
34004	0,4	5	20	10
34005	0,5	6	22	10
34010	1,0	12	34	10
34015	1,5	18	40	10
34020	2,0	24	49	10
34024	2,4	30	57	10
34025	2,5	30	57	10
34026	2,6	30	57	10
34030	3,0	33	61	10
34032	3,2	36	65	10
34033	3,3	36	65	10
34034	3,4	39	70	10
34035	3,5	39	70	10
34036	3,6	39	70	10
34037	3,7	39	70	10
34038	3,8	43	75	10
34039	3,9	43	75	10
34040	4,0	43	75	10
34041	4,1	43	75	10
34042	4,2	43	75	10
34044	4,4	47	80	10
34045	4,5	47	80	10

Artikelnr.	Boor Ø [mm]	Spiraal-lengte [mm]	Totaal-lengte [mm]	Verpakking
34048	4,8	52	86	10
34050	5,0	52	86	10
34052	5,2	52	86	10
34055	5,5	57	93	10
34058	5,8	57	93	10
34060	6,0	57	93	10
34062	6,2	63	101	10
34065	6,5	63	101	10
34068	6,8	69	109	10
34070	7,0	69	109	10
34072	7,2	69	109	10
34075	7,5	69	109	10
34080	8,0	75	117	10
34085	8,5	75	117	10
34090	9,0	81	125	10
34095	9,5	81	125	10
34100	10,0	87	133	10
34105	10,5	87	133	5
34110	11,0	94	142	5
34115	11,5	94	142	5
34120	12,0	101	151	5
34125	12,5	101	151	5

Spiraalboor HSS DIN 338 N Silver-Line

Met afgedraaide cilindrische schacht.



Artikelnr.	Boor Ø [mm]	Spiraal-lengte [mm]	Totaal-lengte [mm]	Af-gdraaid [mm]	Verpakking
34130	13,0	101	151	10	5
34135	13,5	108	160	13	5
34140	14,0	108	160	13	1
34150	15,0	114	169	13	1
34160	16,0	120	178	13	1
34170	17,0	125	185	13	1
34180	18,0	130	195	13	1
R1212000	20,0	140	205	10	1
34210	21,0	145	215	13	1
34220	22,0	145	215	13	1

Spiraalboor HSS-G HD-S Gold-Line



HSS-G spiraalboor DIN338 type HD-S kernversterkt tophoek 130° kruisaanslijping volgens DIN1412 Form C.

Toepassing: Voor algemeen gebruik maar door kern versterkte spiraal ook toe te passen op CNC-machines in meest voorkomende materialen zoals staal tot 1.000 N/mm², gietstaal, (nodulair) gietijzer, nieuwzilver, grafiet etc.

Artikelnr.	Boor Ø [mm]	Spiraallengte [mm]	Totaallengte [mm]	Verpakking
R1020100	1,0	12	34	10
R1020150	1,5	18	40	10
R1020200	2,0	24	49	10
R1020250	2,5	30	57	10
R1020300	3,0	33	61	10
R1020320	3,2	36	65	10
R1020350	3,5	39	70	10
R1020390	3,9	43	75	10
R1020400	4,0	43	75	10
R1020410	4,1	43	75	10
R1020450	4,5	47	80	10
R1020480	4,8	52	86	10
R1020490	4,9	52	86	10
R1020500	5,0	52	86	10
R1020550	5,5	57	93	10
R1020600	6,0	57	93	10
R1020650	6,5	63	101	10
R1020680	6,8	69	109	10
R1020700	7,0	69	109	10
R1020750	7,5	69	109	10
R1020800	8,0	75	117	10
R1020850	8,5	75	117	5
R1020880	8,8	81	125	5
R1020900	9,0	81	125	5
R1020950	9,5	81	125	5
R1021000	10,0	87	133	5
R1021050	10,5	87	133	5
R1021150	11,5	94	142	5
R1021200	12,0	101	151	5
R1021250	12,5	101	151	5
R1021300	13,0	101	151	5
R1021400	14,0	108	160	5



■ Plaatwerkboor HSS-G geslepen DIN1897 Silver-Line



Type N korte geslepen uitvoering, genitreerd, tophoek 135°.
 Toepassing: voor het boren in de meest voorkomende plaatstaal materialen.

De spiraallengte staat vermeld per boor.

Artikelnr.	Boor Ø [mm]	Spiraallengte [mm]	Totaallengte [mm]	Verpakking
34304	3,0	16	46	10
34314	3,1	18	49	10
34324	3,2	18	49	10
OVD3865	3,3	18	49	10
34345	3,4	20	52	10
34355	3,5	20	52	10
34405	4,0	22	55	10
34415	4,1	22	55	10
34425	4,2	22	55	10
34455	4,5	24	58	10
34486	4,8	26	62	10
34506	5,0	26	62	10
34526	5,2	26	62	10
34556	5,5	28	66	10
34606	6,0	28	66	10
34657	6,5	31	70	10
34707	7,0	34	74	10
34807	8,0	37	79	10
34857	8,5	37	79	10

Spiraalboor HSSE-Co HD-S DIN 338 Gold-Line



HSS-Co (5%) spiraalboor DIN338 type HD-S, kernversterkt, geslepen uitvoering, cobalt gelegeerd, goudkleurig, tophoek 130° met kruisaanslijping volgens DIN1412 Form C.

Toepassing: Voor het boren van moeilijk te verspanen staal soorten, austenitisch Cr-Ni roestvaststaal, verenstaal, mangaanstaal, titaan, en titaanlegeringen en kortspanige staal soorten met hoge treksterkte (< 1000 N/mm²).

Artikelnr.	Boor Ø [mm]	Spiraal-lengte [mm]	Totaal-lengte [mm]	Verpakking
R1100200	2,0	24	49	10
36030	3,0	33	61	10
36032	3,2	35	65	10
36033	3,3	35	65	10
36035	3,5	39	70	10
36040	4,0	43	75	10
36042	4,2	43	75	10
36045	4,5	47	80	10
36050	5,0	52	86	10
36055	5,5	57	93	10
36060	6,0	57	93	10
36065	6,5	63	101	10
36070	7,0	69	109	10

Artikelnr.	Boor Ø [mm]	Spiraal-lengte [mm]	Totaal-lengte [mm]	Verpakking
36075	7,5	69	109	10
36080	8,0	75	117	10
36085	8,5	75	117	5
36090	9,0	81	125	5
36095	9,5	81	125	5
36100	10,0	87	133	5
36105	10,5	87	133	1
36101	11,0	94	142	1
36115	11,5	94	142	1
36120	12,0	101	151	1
36125	12,5	101	151	1
36130	13,0	101	151	1

Spiraalboor HSS-G DIN 340 TLS 500/1000



HSS-G spiraalboren DIN 340, extra lange uitvoering, geslepen, met TLS 500 of TLS 1000 spiraal.

De spiraal zorgt voor een zeer goede spaanafvoer bij grotere boordieptes (10xD in één keer), tophoek 130 gr. Met kruisaanslijping volgens DIN 1412 Form C (TLS500) of Form S (TLS1000).

Toepassing: voor het boren in langspanige materialen met een treksterkte tot 500N/mm² (TLS500) of 1000N/mm² (TLS1000), zoals automatenstaal, aluminium, koper, zink, kunststoffen etc. Tevens excellentie prestaties in keiharde houtsoorten zoals Azobé, Bankirai e.a.

De spiraallengte staat vermeld per boor.

Artikelnr.	Boor Ø [mm]	Spiraal-lengte [mm]	Totaal-lengte [mm]	Type	Verpakking
R1510400	4	78	119	TLS 500	10
R1510500	5	87	132	TLS 500	10
R1510501	5	87	132	TLS 1000	10
R1510551	5,5	91	139	TLS 1000	10
R1510751	7,5	102	156	TLS 1000	10
R1510851	8,5	109	165	TLS 1000	5
R1511001	10	121	184	TLS 1000	5
R1511051	10,5	121	184	TLS 1000	1

■ Gatzaag Rotec bi-metaal



Rotec-Bi-metalen gatzaag met gefreesde tandenrij 4 tot 6 tpi, snijdiepte 38 mm.
 Tandrij van 8% cobalt voor gelegeerd staal, daardoor excellente prestaties in staal en rvs. Robuuste constructie vanwege extra stevig deksel met als voordeel stabielere boren. 100% made in Germany.

Toepassing: Staal, rvs, gietijzer, messing, brons, aluminium, hout en diverse kunststoffen.

Artikelnr.	Zaag Ø [mm]	Snijdiepte [mm]	Verpakking
R5270140	14	38	1
R5270160	16	38	1
R5270170	17	38	1
R5270190	19	38	1
R5270200	20	38	1
R5270210	21	38	1
R5270220	22	38	1
R5270230	23	38	1
R5270240	24	38	1
R5270250	25	38	1
R5270270	27	38	1
R5270290	29	38	1
R5270300	30	38	1
R5270320	32	38	1
R5270330	33	38	1
R5270350	35	38	1
R5270370	37	38	1
R5270380	38	38	1
R5270400	40	38	1
R5270410	41	38	1
R5270430	43	38	1
R5270440	44	38	1
R5270460	46	38	1
R5270480	48	38	1
R5270510	51	38	1
R5270520	52	38	1
R5270540	54	38	1
R5270570	57	38	1
R5270580	58	38	1
R5270590	59	38	1
R5270600	60	38	1

Artikelnr.	Zaag Ø [mm]	Snijdiepte [mm]	Verpakking
R5270640	64	38	1
R5270650	65	38	1
R5270670	67	38	1
R5270680	68	38	1
R5270700	70	38	1
R5270730	73	38	1
R5270760	76	38	1
R5270790	79	38	1
R5270830	83	38	1
R5270860	86	38	1
R5270890	89	38	1
R5270920	92	38	1
R5270950	95	38	1
R5270980	98	38	1
R5271020	102	38	1
R5271050	105	38	1
R5271080	108	38	1
R5271110	111	38	1
R5271140	114	38	1
R5271210	121	38	1
R5271270	127	38	1
R5271330	133	38	1
R5271400	140	38	1
R5271460	146	38	1
R5271520	152	38	1
R5271600	160	38	1
R5271680	168	38	1
R5271770	177	38	1
R5272000	200	38	1
R5272100	210	38	1

Gatzaaghouder en set Rotec



Quick change houder met 1 adapter ½ x 20 UNF en 1 adapter ¾ x 18 UNF t.b.v. Hss-Bi gatzagen



Artikelnr.	Productomschrijving houder	Verpakking
R5273150	Centreerboor HSS v. Quick-Change houder	1
R5273023	Centr. boor HSS 90 mm v. Quick Adapter	1
R5273024	Centr. boor HSS 110 mm v. Quick Adapter	1
R5273025	Centr. boor HM 110 mm v. Quick Adapter	1
R5273040	Verlengstuk 300 mm, 6-kant: 9,0 mm	1
R5273106	Quick change houder 6-knt. 8,5+HSS boor + 2 adapters	1
R5273111	Quick change houder 6-knt. 11+HSS boor + 2 adapters	1
R5273105	Quick change houder 6-knt. 8,5 + HSS centreerboor	1
R5273110	Quick change houder 6-knt. 11 + HSS centreerboor	1
R5273020	Quick adapter 6k-9,0 voor 14-30 mm	1
R5273021	Quick adapter 6k-9,0 voor 32-210 mm	1
R5273030	Quick adapter SDS voor 14-30 mm	1
R5273031	Quick adapter SDS voor 32-210 mm	1
R5283155	Quick change houder ½ x 20 UNF voor gatzaag 19-30 mm	1
R5283160	Quick change houder ¾ x 18 UNF voor gatzaag 32-210 mm	1

Artikelnr.	Productomschrijving set	Verpakking
R5274125	Gatzaagset "Allround" 14 dlg HSS-BiMC08 Inhoud: gatzaag 1x 19, 22, 25, 32, 35, 38, 44, 51, 57, 64, 68, 76 mm Houders: Quick adapters	1
R5276110	Gatzaagset BiM "Allround" 16 delig SDS+ Inhoud: gatzaag 1x 19, 22, 25, 32, 35, 38, 44, 51, 57, 60, 64, 68, 76 mm Houder: Quick-Change houder met HSS centreerboor + extra HSS centreerboor	1
R5275110	Gatzaagset BiM "Allround" 16 delig 6-kant Inhoud: gatzaag 1x 19, 22, 25, 32, 35, 38, 44, 51, 57, 60, 64, 68, 76 mm Houder: Quick-Change houder met HSS centreerboor + extra HSS centreerboor	1
R5274110	Gatzaagset "Electriciën" 10 dlg HSS-BiMC08 Inhoud: gatzaag 1x 22, 27, 35, 38, 44, 51, 68, 76 mm Houders: Quick adapters	1
R5274105	Gatzaagset "Loodgieter" 10 dlg HSS-BiMC08 Inhoud: gatzaag 1x 19, 22, 27, 32, 35, 40, 51, 64 mm Houders: Quick adapters	1
R5275105	Gatzaagset BiM "Electriciën" 13 dlg 6-kant Inhoud: gatzaag 1x 22, 27, 32, 35, 38, 44, 51, 60, 68, 76 mm Houders: Quick-Changehouder met HSS centreerboor + extra HSS centreerboor	1
R5276105	Gatzaagset BiM "Electriciën" 13 dlg SDS+ Inhoud: gatzaag 1x 22, 27, 32, 35, 38, 44, 51, 60, 68, 76 mm Houders: Quick-Changehouder met HSS centreerboor + extra HSS centreerboor	1
R5275115	Gatzaagset BiM "MAX" 19 dlg 6-kant Inhoud: gatzaag 1x 19, 22, 25, 29, 32, 35, 38, 44, 51, 57, 60, 64, 68, 76, 83, 62 mm Houders: Quick-Changehouder met HSS centreerboor + extra HSS centreerboor	1
R5276115	Gatzaagset BiM "MAX" 19 dlg SDS+ Inhoud: gatzaag 1x 19, 22, 25, 29, 32, 35, 38, 44, 51, 57, 60, 64, 68, 76, 83, 62 mm Houders: Quick-Changehouder met HSS centreerboor + extra HSS centreerboor	1

Gatzaag Bahco



Sandflex® bimetaal gatzaagen zijn uitermate geschikt voor het zagen van gaten in hout, kunststof, non-ferro metaal en staal en roestvaststaal. Ze passen op alle boormachines, zowel draagbaar als stationair. Speciale openingen aan de zijkant vergemakkelijken het verwijderen van de uitgezaagde kern.

Zaagdiepte tot 38 mm (1½"). 4/6 tanden per duim.

Alle VIP-gatzaagen zitten verpakt per stuk in een kartonnen doosje met gebruiksinstructies.

Maximale tolerantie gat Ø: nominale diameter gatzaag + 1,5 mm./ -0,0.

Artikelnr.	Zaag Ø [mm]	Snijdiepte [mm]	Verpakking
SAN3830-16-VIP	16	38	1
SAN3830-19-VIP	19	38	1
SAN3830-20-VIP	20	38	1
SAN3830-22-VIP	22	38	1
SAN3830-24-VIP	24	38	1
SAN3830-27-VIP	27	38	1
SAN3830-29-VIP	29	38	1
SAN3830-30-VIP	30	38	1
SAN3830-32-VIP	32	38	1
SAN3830-33-VIP	33	38	1
SAN3830-35-VIP	35	38	1
SAN3830-37-VIP	37	38	1
SAN3830-38-VIP	38	38	1
SAN3830-40-VIP	40	38	1
SAN3830-43-VIP	43	38	1
SAN3830-44-VIP	44	38	1
SAN3830-46-VIP	46	38	1
SAN3830-48-VIP	48	38	1
SAN3830-50-VIP	50	38	1

Artikelnr.	Zaag Ø [mm]	Snijdiepte [mm]	Verpakking
SAN3830-51-VIP	51	38	1
SAN3830-54-VIP	54	38	1
SAN3830-60-VIP	60	38	1
SAN3830-62-VIP	62	38	1
SAN3830-64-VIP	64	38	1
SAN3830-70-VIP	70	38	1
SAN3830-73-VIP	73	38	1
SAN3830-76-VIP	76	38	1
SAN3830-83-VIP	83	38	1
SAN3830-89-VIP	89	38	1
SAN3830-92-VIP	92	38	1
SAN3830-102-VIP	102	38	1
SAN3830-105-VIP	105	38	1
SAN3830-114-VIP	114	38	1
SAN3830-121-VIP	121	38	1
SAN3830-127-VIP	127	38	1
SAN3830-140-VIP	140	38	1
SAN3830-210-VIP	210	38	1

Gatzaaghouder en set Bahco



Artikelnr.	Productomschrijving houder	Verpakking
SAN3834-ARBR-930	Gatzaaghouder voor 14-30 mm	1
SAN3834ARBR11152	Gatzaaghouder voor 32-210 mm	1

Artikelnr.	Productomschrijving set	Verpakking
SAN3834-SET-65-1	Gatzaagset: gatzaag 16, 20, 25, 32, 40, 51mm 2 gatzaaghouders, 1 centreerboor, 1 kwastje	1
SAN3834-SET-95	Gatzaagset: gatzaag 16, 19, 22, 29, 35, 44, 52, 57, 64 mm, 2 gatzaaghouders, 1 centreerboor	1

Gatzaaghouder MORSE



Artikelnr.	Productomschrijving	Verpakking
MORM34	Gatzaaghouder 3/8" zeskant (14-30 mm)	1
MORM35PS	Gatzaaghouder 3/8" zeskant (32-210 mm)	1
MORM44N	Verloop voor gatzaaghouders	1
MORMA45P	Gatzaaghouder 7/16" zeskant (32-210 mm)	1
MORME12	Verlengstuk gatzaag 12" (305 mm)	1
MORMPD4B	Centreerboor voor M24-M34	1
MORMPD4S	Centreerboor voor M24-M34-M35P-M46P	1

Speedboor 1/4" bit-zeskant aansluiting



Speedboren met 1/4" bit- zeskant aansluiting, geslepen, gehard, met spaanbreker. Zeskant schacht voorkomt slippen in de boorkop.

Toepassing: voor boren in zacht- en hardhout, spaan- en boardplaat, gipskartonplaat enz.

Wordt geleverd in etui.



Artikelnr.	Boor Ø [mm]	Spiraallengte [mm]	Totaallengte [mm]	Verpakking
80561	6	-	152	1
80562	8	-	152	1
80563	10	-	152	1
80564	12	-	152	1
80565	13	-	152	1
80566	14	-	152	1
80568	16	-	152	1
80569	17	-	152	1
80570	18	-	152	1
80571	19	-	152	1
80572	20	-	152	1
80573	22	-	152	1
80574	24	-	152	1
80575	25	-	152	1
80576	26	-	152	1
80577	28	-	152	1
80604	30	-	152	1
80605	32	-	152	1
80606	35	-	152	1
80607	38	-	152	1
80608	40	-	152	1
IRWIN300	-	verlengstuk	300	1



Speedboor 'lang'



Lange speedboren met 1/4" bit- zeskant aansluiting, geslepen, gehard, met spaanbreker. Zeskant schacht voorkomt slippen in de boorkop.

Toepassing: voor boren in zacht- en hardhout, spaan- en boardplaat, gipskartonplaat enz.

Artikelnr.	Boor Ø [mm]	Totaallengte [mm]	Verpakking
80553	8	400	1
80554	10	400	1
80555	12	400	1
80557	16	400	1
80558	18	400	1
80559	20	400	1
80560	25	400	1
80581	32	400	1
80582	35	400	1

Boren HSS in metalen cassette



Artikelnr.	Productomschrijving	Verpakking
07002	HSS 19 dlg. 1,0 t/m 10,0 x 0,5 mm oplopend	1
07004	HSS 25 dlg. 1,0 t/m 13,0 x 0,5 mm oplopend	1
R9000029	HSS-Co 25 dlg. 1,0 t/m 13,0 x 0,5 mm oplopend	1
R9001010	SDS 4-plus 7 delig inhoud: 5/6/8x110 en 6/8/10/12x160 mm	1

Verzinkfrezen HSS 90°, 3 snijkanten in cassette



Artikelnr.	Productomschrijving	Verpakking
R9003011	7 delig (M3, M4, M5, M6, M8, M10, M12)	1

Opti-line HSS-E metrisch, DIN 376B, doorlopend



HSS-E machinetappen DIN 376, metrisch.
Met doorlopende schacht t/m M16 type B: met schilaansnijding.
Groter dan M16 type B: lange aansnijding

Toepassing: Voor doorlopende gaten

Artikelnr.	Draad [mm]	Spoed [mm]	Totaallengte [mm]	Draadlengte [mm]	Schacht [mm]	Vierkant [mm]	Verpakking
R3210400B	M4	0,7	63	13	2,8	2,1	1
R3210500B	M5	0,8	70	16	3,5	2,7	1
R3210600B	M6	1	80	19	4,5	3,4	1
R3210800B	M8	1,25	90	22	6	4,9	1
R3211000B	M10	1,5	100	24	7	5,5	1
R3211200B	M12	1,75	110	29	9	7	1
R3211400B	M14	2	110	30	11	9	1
376-16	M16	2	110	32	12	9	1
R3211800B	M18	2,5	125	34	14	11	1

Combi-boortap HSS-G, 1/4"-bitaansluiting, metrisch



HSS-G combi-boortap, 1/4"-bitaansluiting. Snel wisselen van gereedschap mogelijk in combinatie met een 1/4" bithouder. Ook direct te gebruiken in een boorkop.

Toepassing: Boren, tappen en ontbramen in één arbeidsgang. Geschikt voor non-ferro, metaal en kunststof.

Artikelnr.	Draad [mm]	Spoed [mm]	Totaallengte [mm]	Draadlengte [mm]	Schacht ["]	Vierkant [mm]	Verpakking
316-M3	M3	0,5	36	2,5	1/4 bitaansl.	-	1
316-M4	M4	0,7	39	3,3	1/4 bitaansl.	-	1

Opti-line HSS-E metrisch, DIN 371B, doorlopend



Uitvoering: HSS-E machinetappen DIN 371, metrisch, type B: met schilaansnijding

Toepassing: Voor doorlopende gaten

Artikelnr.	Draad [mm]	Spoed [mm]	Totaallengte [mm]	Draadlengte [mm]	Schacht [mm]	Vierkant [mm]	Verpakking
371B-M3	M3	0,5	56	10	3,5	2,7	1
371B-M4	M4	0,7	63	12	4,5	3,4	1
371B-M5	M5	0,8	70	14	6	4,9	1
371B-M6	M6	1	80	18	6	4,9	1
371B-M8	M8	1,25	90	20	8	6,2	1
371B-M10	M10	1,5	100	20	10	8	1

Machinetap HSSE DIN 357 metrisch, lang



Toepassing: Voor doorlopende gaten



Artikelnr.	Draad	Spoed [mm]	Totaallengte [mm]	Draadlengte [mm]	Schacht [mm]	Vierkant [mm]	Verpakking
357-M8	M8	1,25	140	25	6,3	5,0	1

Handtap HSS DIN 5157 BSP (gasdraad)



Set á 2 stuks.



Artikelnr.	Draad ["]	G ["]	Totaallengte [mm]	Draadlengte [mm]	Schacht [mm]	Vierkant [mm]	Verpakking
5171-1/8	1/8	28	63	20	7	5,5	1
5171-1/4	1/4	19	70	22	11	9	1
5171-3/8	3/8	19	70	22	12	9	1
5171-1/2	1/2	14	80	22	16	12	1
R3100750	3/4	14	90	22	20	16	1
5171-1	1	11	100	25	25	20	1
R3102000	2	11	160	40	45	35	1

Zeskant snijmoer HSS DIN 382 BSP (gasdraad)



Artikelnr.	Draad ["]	G ["]	Sleutelwijdte [mm]	Hoogte [mm]	Verpakking
382-1/4	1/4	19	36	10	1
382-1/2	1/2	14	41	14	1
382-3/4	3/4	14	50	16	1
382-1	1	11	60	18	1

■ Wringijzer verstelbaar



DIN1814, vervaardigd uit aluminium-zinklegering met stalen bekken.

Artikelnr.	No.	MM	Vierkant [mm]	Lengte [mm]	Verpakking
R3801015	1½	M 1-M12	2,1-8,0	176	1
1814-01	1	M 1-M10	2,0-6,3	176	1
1814-02	2	M 4-M12	3,0-9,0	280	1
R3801030	3	M 5-M20	4,9-12,0	380	1
R3801040	4	M11-M27	5,5-16,0	505	1

■ Tapkrukje met ratel



Links en rechts draaiend.

Artikelnr.	No.	MM	Vierkant [mm]	Lengte [mm]	Verpakking
TAPKR-1	1	M3-M10	2,4-5,5	85	1
TAPKR-2	2	M5-M12	4,5-8,0	100	1

■ Tapeinduithaler set



Artikelnr.	No.	Inhoud	Voor	Verpakking
R3809001	1 - 5	5-delig	M3-M18	1
R3809002	1 - 6	6-delig	M3-M24	1



Decoupeerzaagblad



Op aanvraag zijn andere aansluitingen en types leverbaar.
Set van 5 stuks.

- 1) BIM
- 2) BIM longlife
- 3) HCS

Artikelnr.	Wilpu	Bosch	Werklengte [mm]	TPI	Toepassing	Verpakking
WP0028 ¹	HC 19 R bi	T101 AIF	60	13	Gelamineerde plaat, zoals laminaat en trespa	1
WP0004 ²	HC 12	T101B	75	10	Alle houtsoorten en kunststof tot 30 mm	1
WP0037 ²	HC 32	-	105	10	Alle houtsoorten en kunststof. Zeer zuivere zaagsnede	1
WP0001	HGS 14	T144D	75	6	Universeel blad voor alle houtsoorten	1
WP0002	HGS 34	T344D	105	6	Universeel blad voor alle houtsoorten	1
WP0021	HW 12 K	T119BO	50	12	Zagen van bochten in zacht hout en isolatiemateriaal	1
WP0003	MG 11	T118A	55	21	Hss zaagblad voor staal en blik	1
WP0018	MG 12	T118B	55	12	Aluminium, non-ferro metaal en staal van 2-3 mm	1
WP0031 ³	MG 31 bi	T318AF	105	18	Flex. Blad v. Staal 1-3 mm, pijpen, sandwichmateriaal tot 80 mm	1

Artikelnr.	Rotec	Bosch	Werklengte [mm]	TPI	Toepassing	Verpakking
R5200200	DC 200	T101B	74	10	Alle houtsoorten en kunststof tot 30 mm	1
R5200210	DC 210	T301CD	91	8	Alle houtsoorten en kunststof. Zeer zuivere zaagsnede	1

Reciprozaagblad Wilpu



Op aanvraag zijn andere aansluitingen en types leverbaar.
Set van 5 stuks.

* Geen BIM longlife

Artikelnr.	Wilpu	Bosch	Werklengte [mm]	TPI	Toepassing	Verpakking
WP0007	1014C/280	S1222VF	260	10-14	Houtsoorten met metaal (-resten) vanaf 2,5 mm, non-ferro metalen	1
WP0038	3013/150	S922BF	130	14	Staal en roestvast staal van 2,0 tot 3,5 mm	1
WP0026	3013/200	S1022BF	180	14	Staal en roestvast staal van 2,0 tot 3,5 mm	1
WP0013	3013/250	S1122BF	230	14	Staal en roestvast staal van 2,0 tot 3,5 mm	1
R5150781	3018/150	S922HF	130	10	Staal en roestvast staal van 3,5 tot 5,0 mm	1
WP0033	3014/100	S522EF	80	18	Staal en roestvast staal van 1,5 tot 2,5 mm	1
WP0006	3014/150	S922EF	130	18	Staal en roestvast staal van 1,5 tot 2,5 mm	1
WP0008	3014/200	S1122EF	180	18	Staal en roestvast staal van 1,5 tot 2,5 mm	1
R5150801	3018/200	S1022HF	180	10	Staal en roestvast staal van 3,5 tot 5,0 mm	1
WP0015	3018/280	S1121HF	260	10	Staal en roestvast staal van 3,5 tot 5,0 mm	1
WP0009*	3021/150	S644D	130	6	Alle houtsoorten en kunststof	1
WP0016*	3021/300	S1344D	280	6	Alle houtsoorten en kunststof	1
R5150121	3021/225 bi	S1111DF	205	6	Alle houtsoorten en kunststof	1
WP0011	3021/300 bi	S1411DF	280	6	Alle houtsoorten en kunststof	1
WP0010*	3029/240	S1531L	220	4	Speciaal blad (inductief geharde tanden) voor levend hout	1

Artikelnr.	Rotec	Bosch	Werklengte [mm]	TPI	Toepassing	Verpakking
R5250260	RC260	S611DF	130	6	Hout met metaalresten, (kozijnen demontage)	1
R5250270	RC270	S1111DF	205	6	Hout met metaalresten, (kozijnen demontage)	1

Reciprozaagblad Rotec



(voor o.a. Ridgid, Roller, Rems)

Op aanvraag zijn andere aansluitingen en types leverbaar.
Set van 5 stuks.

Artikelnr.	Rotec	Ref. Rems	Werklengte [mm]	TPI	Toepassing	Verpakking
R5259961	RC961	561001	130	8+10	Snelle zaagsnede in metalen (4 tot 10 mm)	1
R5259962	RC962	561002	180	8+10	Snelle zaagsnede in metalen (4 tot 10 mm)	1
R5259965	RC965	561005	130	14+18	Snelle zaagsnede in metalen (3 tot 8 mm)	1
R5259963	RC963	561003	180	14+18	Snelle zaagsnede in metalen (3 tot 8 mm)	1

Dry-cutter zaagblad HM en HSS afkortzaag



Drycutter: voor het zagen van licht bouwstaal, profielen en plaatmateriaal tot 8 mm wanddikte. De fijn vertande uitvoeringen tot een wanddikte van 3 mm toepassen.

Toepassing: inzetbaar op zgn. drycutters zoals Ridgid, ELU, JEPSON, als ook voor handcirkelzagen, afkorten verstekzagen zonder koeling. HSS afkortzaag: voor het afkorten van buizen, profielen en massief Ferro materialen op handbediende en semi-automatische zaagmachines.

Artikelnr.	Zaag Ø [mm]	Tanden	Dikte/Asgat [mm]	Verpakking
R5560155	355	80WWF	(HM zaagblad) 2,4 - 25,4	1
R5503120	315	200	(HSS zaagblad) 2,5 - 32	1

Diamant dozenboor premium M16



Diamant dozenboor met zij- en achtersleuven, zonder houder en centreerboor. Aansluiting M16 binnendraad.

De dozenboren met achtersleuven zijn geschikt voor stofafzuiging. Voor stofafzuiging zijn benodigd een afzuigunit standaard en een centreerpen voor afzuigunit dozenboren.

Artikelnr.	Boor Ø [mm]	Sleuven	Segmenten	Toepassing	Verpakking
R7600082	82 mm	zij sleuven	4	Kalkzandsteen en metselsteen	1
R7600182	82 mm	achtersleuven	4	Kalkzandsteen en metselsteen	1
R7620082	82 mm	zij sleuven	5	Kalkzandsteen en metselsteen	1
R7620182	82 mm	achtersleuven	5	Kalkzandsteen en metselsteen	1

Toebehoren voor dozenboor

Houders en adapters voor dozenboren M16.



Adapter A-konus/SDS+ aansluiting



Afzuigunit zonder centreerpen



Centreerpen voor afzuigunit dozenboor

Artikelnr.	Omschrijving	Opname	Naar	Lengte [mm]	Verpakking
R7690001	Adapter A-konus	6-kant	M16 (M)	-	1
R7690003	Adapter A-konus	SDS-Plus	M16	-	1
R7690005	Centreerboor	A-konus	-	6,5 x 120	1
R7658901	Centreerpen v. afzuigunit dozenboor	-	-	-	1
R7658183	Afzuigunit zonder centreerpen (M18)	-	-	-	1
R7658182	Afzuigunit zonder centreerpen (M16)	-	-	-	1

Diamant boorkroon droog M16



Uitvoering: voor gebruik zonder waterkoeling: baksteen en abrasieve steensoorten.

Toepassing: speciaal ontwikkeld voor het boren in abrasieve, zanderige steensoorten.

Andere afmetingen op aanvraag leverbaar. Informeer bij onze verkoop.

Artikelnr.	Ø x L [mm]	Segmenten	Segm. D x H [mm]	Verpakking
R7750400	40 x 400	ring	3 x 9	1
R7750420	42 x 400	ring	3 x 9	1
R7750520	52 x 400	3	4 x 9	1
R7750620	62 x 400	4	4 x 9	1
R7750820	82 x 400	4	4 x 9	1

Diamant boorkroon nat 1/2"



Uitvoering: voor gebruik met waterkoeling: beton en harde steensoorten

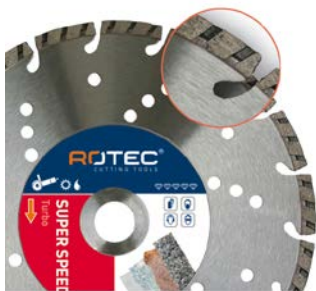
Toepassing: speciaal ontwikkeld voor het boren in gewapend beton en alle andere harde tot zeer harde (natuur) steensoorten.

Andere afmetingen op aanvraag leverbaar. Informeer bij onze verkoop.

Artikelnr.	Ø x L [mm]	Segmenten	Segm. D x H [mm]	Verpakking
R7700250	25 x 400	ring	1,8 x 9	1
R7700420	42 x 400	ring	2 x 9	1
R7700560	56 x 400	5	24 x 2,5 x 9	1
R7700610	61 x 400	6	24 x 2,5 x 9	1
R7700810	81 x 400	8	24 x 2,5 x 9	1
R7701110	111 x 400	10	24 x 2,5 x 9	1
R7701310	131 x 400	11	24 x 3 x 9	1



Diamant zaagblad Super Speed



Uitvoering: krachtige turbo segmenten

Toepassing: natuur- en kunststeen, tegels, beton, gipsplaten, keramiek.
 Voor gebruik op haakse slijpmachines, motorslijpers en steenzaagmachines
 Tot en met Ø 230 mm: geschikt voor drooggebruik.
 Vanaf Ø 300 mm: droog- en natgebruik.

Andere afmetingen op aanvraag leverbaar, informeer bij onze verkoop.



Beton / Natuursteen

Artikelnr.	Zaag Ø [mm]	Segm. hoogte [mm]	Segm. dikte [mm]	Asgat [mm]	Verpakking
R7061153	115 mm	10	2,2	22,23	1
R7061253	125 mm	10	2,2	22,23	1
R7061503	150 mm	10	2,3	22,23	1
R7061505	150 mm	10	2,3	30,0	1
R7061803	180 mm	10	2,4	22,23	1
R7062303	230 mm	10	2,6	22,23	1

Diamant zaagblad GC 2010



High Performance diamantzaagblad met hoge standtijd.

Toepassing: beton, gewapend beton, dakpannen, baksteen, middelharde klinkers.
 Voor gebruik op haakse slijpmachines, motorslijpers, steenzaagtafels en muurzagen.
 Tot en met Ø 230 mm: drooggebruik.
 Vanaf Ø 300 t/m 380 mm: nat- en drooggebruik.
 Vanaf 400 mm: nat gebruik.

Andere afmetingen op aanvraag leverbaar. Informeer bij onze verkoop.



Beton / Universeel

Artikelnr.	Zaag Ø [mm]	Segm. hoogte [mm]	Segm. dikte [mm]	Asgat [mm]	Verpakking
R7101153	115 mm	10	2,3	22,23	1
R7101253	125 mm	10	2,4	22,23	1
R7101803	180 mm	10	2,4	22,23	1
R7102303	230 mm	10	2,5	22,23	1

Diamant zaagblad BSXE



Uitvoering: gesinterd diamant zaagblad.

Toepassing: beton, baksteen, middelharde en zachte klinkers.
Voor gebruik op haakse slijpmachine en steenzaagmachine.
Tot Ø 230 mm: geschikt voor drooggebruik.
Vanaf Ø 300 mm: voor droog/nat gebruik.

Andere afmetingen op aanvraag leverbaar.
Informeert bij onze verkoop.



10 mm

Beton / Universeel

Artikelnr.	Zaag Ø [mm]	Segm. hoogte [mm]	Segm. dikte [mm]	Asgat [mm]	Verpakking
R7121253	125 mm	10	1,7	21,23	1

Diamant zaagblad Turbo fine cut



Droog- en nat te gebruiken. Superdun voor extra fijne en zuivere zaagsnede, weinig stofontwikkeling.

Toepassing: natuur- en kunststeen, hoogwaardig keramiek, dakpannen, beton.
Voor gebruik op haakse slijpmachine en steenzaagmachine.
Tot en met Ø 230 mm drooggebruik.
Vanaf Ø 250 mm droog- en natgebruik.

Andere afmetingen op aanvraag leverbaar.
Informeert bij onze verkoop.



7 mm

Beton / Natuursteen

Artikelnr.	Zaag Ø [mm]	Segm. hoogte [mm]	Segm. dikte [mm]	Asgat [mm]	Verpakking
R7041804	180 mm	7	1,4	25,4	1

Diamant komschijf Silver-Line



Voor drooggebruik op haakse slijpmachine.
Verkrijgbaar in enkele- en dubbele rij- uitvoering,

Toepassing: beton, universeel.

Andere afmetingen op aanvraag leverbaar.
Informeert bij onze verkoop.



Artikelnr.	Zaag Ø [mm]	Segm. hoogte [mm]	Segm. dikte [mm]	Asgat [mm]	Verpakking
R7491253	125 mm enkel rijig	-	-	22,23	1
R7491803	180 mm enkel rijig	-	-	22,23	1

13. RVS



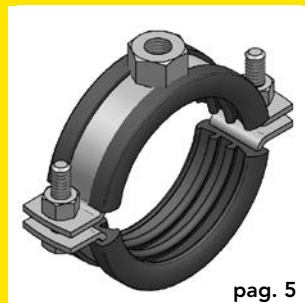
pag. 3

Trabant beugel
Ø 12 - 168 mm



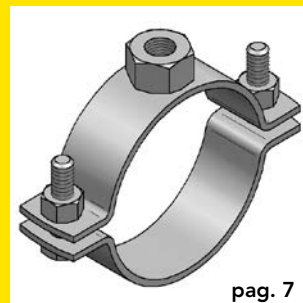
pag. 4

Trabant beugel
Ø 21 - 171 mm



pag. 5

RVS beugel
Ø 15 - 410 mm



pag. 7

RVS beugel
Ø 15 - 410 mm



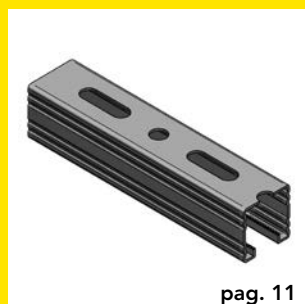
pag. 9

UBR Universele beugel
Ø 32 - 315 mm



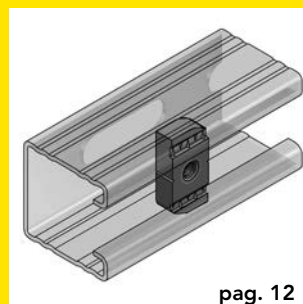
pag. 10

PE beugel
Ø 40 - 400



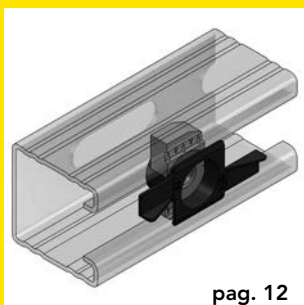
pag. 11

Montagerail C-profiel



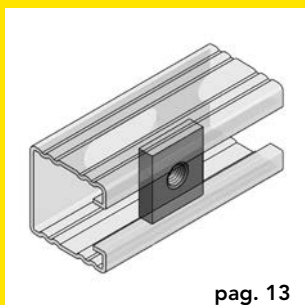
pag. 12

Schuifmoer getand S



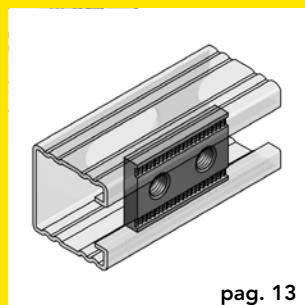
pag. 12

Stex 45 Montageplaat MP-X



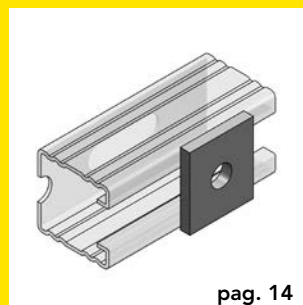
pag. 13

Montagemoer vierkant



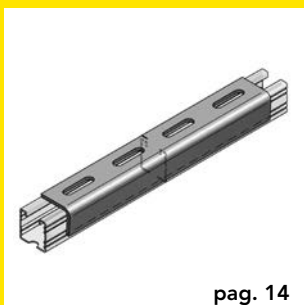
pag. 13

Montagemoer 2-gats



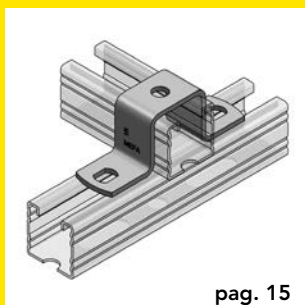
pag. 14

Verbindingsplaat



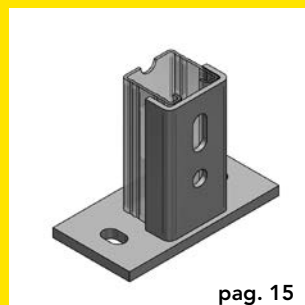
pag. 14

Verbindingsstuk 45



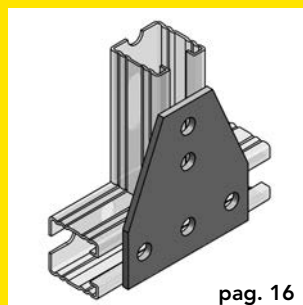
pag. 15

Klemverbinder



pag. 15

Railhouder

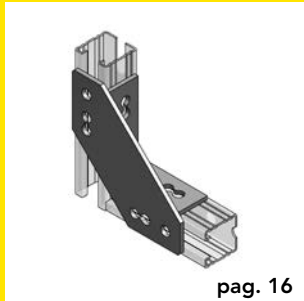


pag. 16

X-verbinder / T-verbinder

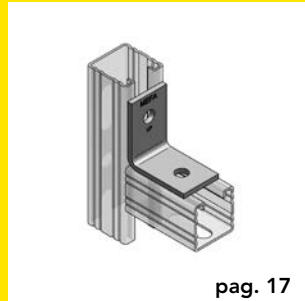


13. RVS



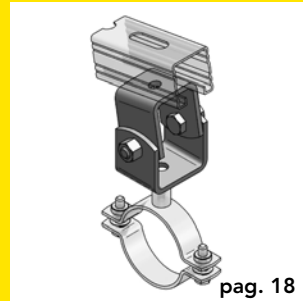
pag. 16

Universele hoekverbinder



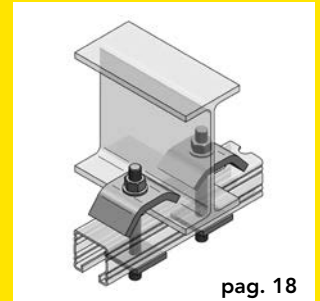
pag. 17

Hoekstuk



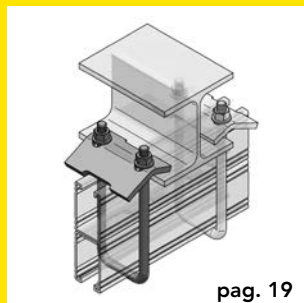
pag. 18

Scharnierhouder (met aansluitgat)



pag. 18

Spanklauw montageset



pag. 19

Balkklemset



pag. 20

Draadeind (op lengte)



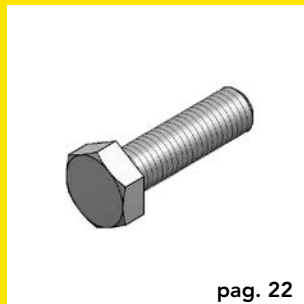
pag. 21

Ringen



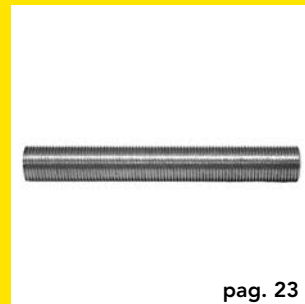
pag. 21

Zeskantmoer



pag. 22

Tapbout



pag. 23

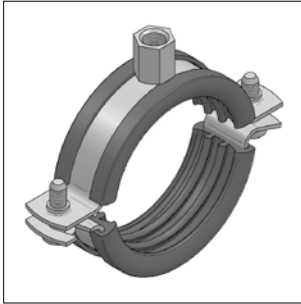
Draadbuis



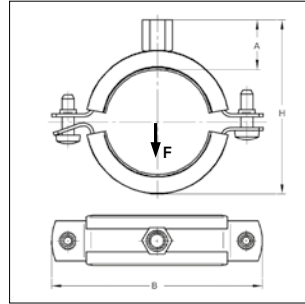
pag. 24-29

Technische specificaties

Trabant beugel RVS met inlage



Trabant beugel RVS



Uitvoering/montage:

Sluiting: Haaksluiting
 Uitvoering: Tweedelig
 Buiten-Ø pijp: 12 tot 168 mm
 Aansluiting: M8/M10, M10/M12
 Geluiddemping: Volgens DIN 4109

Technische gegevens:

Materiaal: RVS
 Materiaalsoort: A4
 Inlage: Rubber TPE
 Temperatuurbestendigheid: - 35 °C tot + 100 °C
 Dikte: 4,5 mm

Aansluiting: M8/10

A4

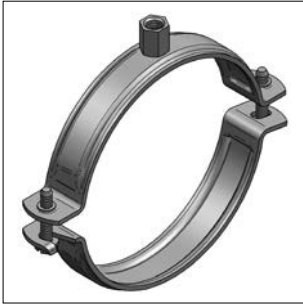
Bereik		Material	Sluitschroef	Max.toel.bel. F	H (min-max)	A	B	Gewicht	VPE	Artikelnr.
[mm]	["]	[mm]		[kN]	[mm]	[mm]	[mm]	[kg/st]	[st]	
12 - 15		20x1,0	M6	0,40	40-43	22	59	0,051	100	M051003015
16 - 20	3/8	20x1,0	M6	0,40	43-48	22	64	0,054	100	M051003020
21 - 25	1/2	20x1,0	M6	0,40	48-53	22	69	0,059	100	M051003025
26 - 30	3/4	20x1,0	M6	0,40	53-58	22	74	0,063	100	M051003030
32 - 37	1	20x1,0	M6	0,40	60-65	22	81	0,068	100	M051003037
42 - 46	1 1/4	20x1,5	M6	0,60	71-75	22,5	92	0,096	50	M051003046
48 - 52	1 1/2	20x1,5	M6	0,60	76-81	22,5	98	0,103	50	M051003052
54 - 58		20x1,5	M6	0,60	82-87	22,5	104	0,110	50	M051003058
60 - 65	2	20x1,5	M6	0,60	88-94	22,5	111	0,117	50	M051003065
70 - 76		25x1,5	M6	0,70	99-105	22,5	121	0,151	50	M051003076
85 - 90	3	25x2,0	M6	1,00	116-121	23,5	138	0,206	50	M051003090

Aansluiting: M10/M12

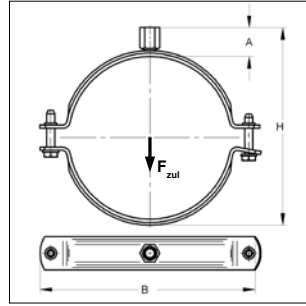
A4

98 - 102		25x2,5	M6	2,50	132-136	27	154	0,264	50	M051003102
108 - 114	4	25x2,5	M6	2,50	142-148	27	166	0,289	50	M051003114
132 - 136		25x2,5	M6	2,50	168-172	27	188	0,347	25	M051003136
137 - 141	5	25x2,5	M6	2,50	173-177	27	193	0,356	25	M051003141
159 - 163		25x2,5	M6	2,50	195-199	27	215	0,401	25	M051003163
164 - 168	6	25x2,5	M6	2,50	200-204	27	220	0,416	25	M051003168

Trabant beugel RVS



Trabant beugel RVS



Uitvoering/montage:

Sluiting: Haaksluiting
 Uitvoering: Tweedelig
 Buiten-Ø pijp: 21 tot 171 mm
 Aansluiting: M8/M10, M10/M12

Technische gegevens:

Materiaal: RVS
 Materiaalsoort: A4

Aansluiting: M8/10

A4

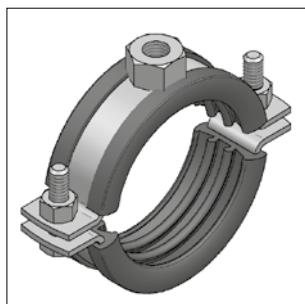
Bereik	Materiaal	Sluitschroef	Max.toel.bel. F	H (min-max)	A	B	Gewicht	VPE	Artikelnr.	
[mm]	["]	[mm]	[kN]	[mm]	[mm]	[mm]	[kg/st]	[st]		
21 - 24	½	20x1,0	M6	0,40	40-43	17,5	59	0,045	100	M051005024
25 - 29	¾	20x1,0	M6	0,40	44-48	17,5	64	0,047	100	M051005029
30 - 34	1	20x1,0	M6	0,40	49-53	17,5	69	0,050	100	M051005034
35 - 39		20x1,0	M6	0,40	54-58	17,5	74	0,053	100	M051005039
41 - 48	1¼	20x1,0	M6	0,40	60-67	17,5	81	0,055	100	M051005048
51 - 55	1½	20x1,5	M6	0,60	71-75	18	92	0,080	50	M051005055
57 - 61	2	20x1,5	M6	0,60	77-81	18	98	0,086	50	M051005061
63 - 67		20x1,5	M6	0,60	83-87	18	104	0,090	50	M051005067
69 - 74		20x1,5	M6	0,60	89-94	18	111	0,095	50	M051005074
76 - 85	2½	25x1,5	M6	0,70	99-105	18	121	0,122	50	M051005085
84 - 90	3	25x1,5	M6	0,70	104-110	18	126	0,126	50	M051005090

Aansluiting: M10/M12

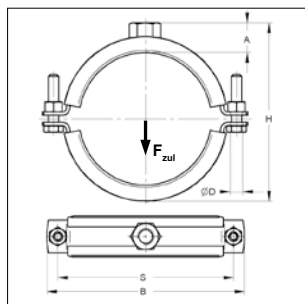
A4

106 - 110		25x2,5	M6	2,50	132-136	22,5	154	0,225	50	M051005110
114 - 122	4	25x2,5	M6	2,50	140-148	22,5	166	0,246	50	M051005122
129 - 133		25x2,5	M6	2,50	156-160	22,5	177	0,276	25	M051005133
139 - 144	5	25x2,5	M6	2,50	166-171	22,5	188	0,294	25	M051005144
167 - 171		25x2,5	M6	2,50	194-198	22,5	215	0,337	25	M051005171

RVS beugel met inlage



RVS beugel

**Levertijd:**

5 werkdagen, af fabriek

Andere maatvoeringen op aanvraag leverbaar**Uitvoering/montage:**

Sluiting: Schroefsluiting
 Uitvoering: Tweedelig
 Buiten-Ø pijp: 15 tot 410 mm
 Aansluiting: M8, M10, M12, M16, zonder aansluiting
 Geluiddemping: volgens DIN 4109

Technische gegevens:

Materiaal: RVS
 Materiaalsoort: A2, A4
 Inlage: Rubber TPE
 Temperatuurbestendigheid: - 35 °C tot + 100 °C
 Dikte inlaag:
 Beugel tot Ø 45 mm: 3,5 mm
 Beugel vanaf Ø 47 mm: 6,0 mm

Aansluiting: M8

Afmeting [mm]	Afmeting ["]	Materiaal [mm]	Sluit- schroef	Max.toel.bel. F [kN]	H [mm]	A [mm]	B [mm]	S [mm]	D [mm]	Gewicht [kg/st]	VPE [st]	A2	A4
												Artikelnr.	Artikelnr.
15 - 20	¾	20x1,5	M6	0,75	31-35	11	56	43	6,5	0,060	50	M0468174	M0498174
21 - 25	½	20x1,5	M6	0,75	36-40	11	61	48	6,5	0,064	50	M0468175	M0498175
26 - 30	¾	20x1,5	M6	0,75	41-45	11	66	53	6,5	0,069	50	M0468176	M0498176
31 - 34	1	20x1,5	M6	0,75	46-50	11	72	59	6,5	0,072	50	M0468177	M0498177
35 - 40		20x1,5	M6	0,75	51-56	11	78	65	6,5	0,077	50	M0468178	M0498178
41 - 45	1¼	20x1,5	M6	0,75	58-65	11	86	73	6,5	0,084	50	M0468179	M0498179

Aansluiting: M10

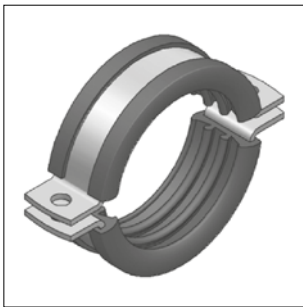
Afmeting [mm]	Afmeting ["]	Materiaal [mm]	Sluit- schroef	Max.toel.bel. F [kN]	H [mm]	A [mm]	B [mm]	S [mm]	D [mm]	Gewicht [kg/st]	VPE [st]	A2	A4
												Artikelnr.	Artikelnr.
47 - 52	1½	20x2	M6	0,95	69-74	16	96	82	6,5	0,126	50	M0468210	M0498210
53 - 57		20x2	M6	0,95	75-79	16	101	88	6,5	0,134	50	M0468211	M0498211
58 - 64	2	20x2	M6	0,95	80-86	16	108	94	6,5	0,144	50	M0468212	M0498212
65 - 70		20x2	M6	0,95	87-92	16	114	101	6,5	0,152	50	M0468213	M0498213
72 - 80	2½	20x2	M6	0,95	94-102	16	123	110	6,5	0,162	50	M0468214	M0498214
82 - 90	3	20x2	M6	0,95	104-112	16	134	120	6,5	0,175	50	M0468215	M0498215
93 - 100		20x2	M6	0,95	115-122	16	144	130	6,5	0,189	50	M0468216	M0498216
102 - 107		20x2	M6	0,95	124-129	16	152	138	6,5	0,199	50	M0468217	M0498217
108 - 116	4	20x2	M6	0,95	130-138	16	160	147	6,5	0,210	50	M0468218	M0498218

Aansluiting: M12

Afmeting [mm]	Afmeting ["]	Materiaal [mm]	Sluit- schroef	Max.toel.bel. F [kN]	H [mm]	A [mm]	B [mm]	S [mm]	D [mm]	Gewicht [kg/st]	VPE [st]	A2	A4
												Artikelnr.	Artikelnr.
102 - 107		25x3	M8	1,75	129-134	20	171	150	9	0,368	50	M0460317	M0490317
108 - 116	4	25x3	M8	1,75	135-143	20	179	158	9	0,383	50	M0460318	M0490318
119 - 127		25x3	M8	1,75	146-154	20	190	169	9	0,408	50	M0466319	M0496319
128 - 132		25x3	M8	1,75	155-159	20	197	176	9	0,425	50	M0466320	M0496320
133 - 141	5	25x3	M8	1,75	160-168	20	205	184	9	0,438	50	M0466321	M0496321
142 - 149		25x3	M8	1,75	169-176	20	213	192	9	0,459	50	M0466322	M0496322
150 - 158		25x3	M8	1,75	177-185	20	222	201	9	0,476	50	M0466323	M0496323
159 - 163		25x3	M8	1,75	186-190	20	228	207	9	0,499	50	M0466324	M0496324
164 - 168	6	25x3	M8	1,75	191-195	20	233	212	9	0,504	50	M04663242	M0496325

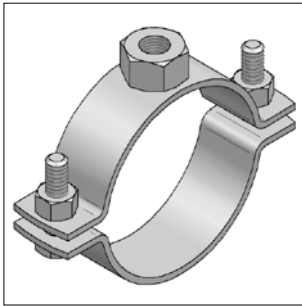
RVS beugel met inlage

Aansluiting: M16												A2	A4
Afmeting [mm]	["]	Materiaal [mm]	Sluit- schroef	Max.toel.bel. F [kN]	H [mm]	A [mm]	B [mm]	S [mm]	D [mm]	Gewicht [kg/st]	VPE [st]	Artikelnr.	Artikelnr.
174 - 182		35x4	M10	4	204-212	24	265	236	11	1,015	1	M0462426	M0490426
192 - 200		35x4	M10	4	222-230	24	285	255	11	1,087	1	M0462428	M0490428
201 - 205		35x4	M10	4	231-235	24	290	261	11	1,123	1	M0462429	M0490429
206 - 214		35x4	M10	4	236-244	24	298	269	11	1,142	1	M0462430	M0490430
215 - 225	8	35x4	M10	4	255-265	24	309	280	11	1,177	1	M0462431	M0490431
241 - 248		35x4	M10	4	281-288	24	332	303	11	1,289	1	M0462434	M0492434
250 - 257		35x4	M10	4	280-287	24	341	312	11	1,322	1	M0462435	M0492435
272 - 277	10	35x4	M10	4	302-307	24	362	333	11	1,408	1	M0462438	M0492438

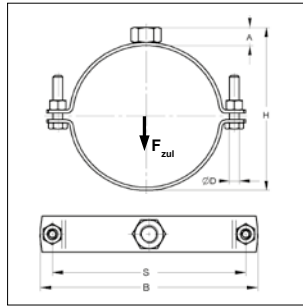


Zonder aansluiting en sluitschroeven												A2	A4
Afmeting [mm]	["]	Materiaal [mm]	Sluit- schroef	Max.toel.bel. F [kN]	H [mm]	A [mm]	B [mm]	S [mm]	D [mm]	Gewicht [kg/st]	VPE [st]	Artikelnr.	Artikelnr.
321 - 325	12	50x5	-	9	341-345	-	414	382	17	2,510	1	M0464046	M0494046
351 - 360	14	50x5	-	9	371-380	-	448	416	17	2,713	1	M0464051	M0494051
361 - 370		50x5	-	9	389-390	-	458	426	17	2,797	1	M0464052	M0494052
401 - 410	16	50x5	-	9	421-430	-	498	466	17	3,051	1	M0464056	M0494056

RVS beugel



RVS beugel

**Levertijd:**

5 werkdagen, af fabriek

Andere maten op aanvraag leverbaar

Uitvoering/montage:

Sluiting: Schroefsluiting
 Uitvoering: Tweedelig
 Buiten-Ø pijp: 15 tot 410 mm
 Aansluiting: M8, M10, M12, M16, zonder aansluiting

Technische gegevens:

Materiaal: RVS
 Materiaalsoort: A2, A4

Aansluiting: M8

Afmeting [mm]	["]	Materiaal [mm]	Sluit- schroef	Max.toel.bel. F [kN]	H [mm]	A [mm]	B [mm]	S [mm]	D [mm]	Gewicht [kg/st]	VPE [st]	A2	A4
												Artikelnr.	Artikelnr.
15 - 20	¾	20x1,5	M6	0,80	25-30	8	49	36	6,5	0,051	50	M0469175	M0499175
21 - 25	½	20x1,5	M6	0,80	31-35	8	56	43	6,5	0,054	50	M0469176	M0499176
26 - 30	¾	20x1,5	M6	0,80	36-40	8	61	48	6,5	0,058	50	M0469177	M0499177
31 - 35	1	20x1,5	M6	0,80	41-45	8	66	53	6,5	0,060	50	M0469178	M0499178
36 - 40		20x1,5	M6	0,80	46-50	8	72	59	6,5	0,064	50	M0469171	M0499171
41 - 46	1¼	20x1,5	M6	0,80	51-56	8	78	65	6,5	0,068	50	M0469170	M0499179

Aansluiting: M10

Afmeting [mm]	["]	Materiaal [mm]	Sluit- schroef	Max.toel.bel. F [kN]	H [mm]	A [mm]	B [mm]	S [mm]	D [mm]	Gewicht [kg/st]	VPE [st]	A2	A4
												Artikelnr.	Artikelnr.
48 - 55	1½	20x2	M6	1,50	60-67	10	87	74	6,5	0,097	50	M0469210	M0499210
57 - 62	2	20x2	M6	1,50	69-74	10	96	82	6,5	0,103	50	M0469212	M0499212
63 - 67		20x2	M6	1,50	75-79	10	101	88	6,5	0,110	50	M0469211	M0499211
68 - 74		20x2	M6	1,50	80-86	10	108	94	6,5	0,115	50	M0469213	M0499213
75 - 80	2½	20x2	M6	1,50	87-92	10	114	101	6,5	0,118	50	M0469214	M0499214
82 - 90	3	20x2	M6	1,50	94-102	10	113	110	6,5	0,127	50	M0469215	M0499215
92 - 100		20x2	M6	1,50	104-112	10	134	120	6,5	0,135	50	M0469216	M0499216
103 - 110		20x2	M6	1,50	115-122	10	144	131	6,5	0,144	50	M0469217	M0499217
112 - 117	4	20x2	M6	1,50	124-129	10	152	138	6,5	0,151	50	M0469218	M0499218

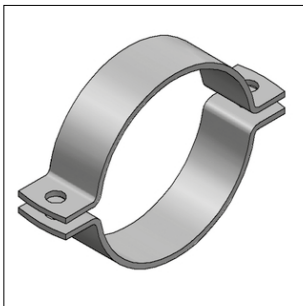
Aansluiting: M12

Afmeting [mm]	["]	Materiaal [mm]	Sluit- schroef	Max.toel.bel. F [kN]	H [mm]	A [mm]	B [mm]	S [mm]	D [mm]	Gewicht [kg/st]	VPE [st]	A2	A4
												Artikelnr.	Artikelnr.
103 - 110		25x3	M8	3,20	120-127	14	163	142	9	0,295	50	M0461317	M0491317
112 - 117	4	25x3	M8	3,20	129-134	14	171	150	9	0,313	50	M0461318	M0491318
118 - 126		25x3	M8	3,20	135-143	14	179	158	9	0,321	50	M0467319	M0497319
129 - 137		25x3	M8	3,20	146-154	14	190	169	9	0,339	50	M0467320	M0497320
138 - 142	5	25x3	M8	3,20	155-159	14	197	176	9	0,356	50	M0467321	M0497321
143 - 151		25x3	M8	3,20	160-168	14	205	184	9	0,367	50	M0467322	M0497322
152 - 159		25x3	M8	3,20	169-176	14	213	192	9	0,379	50	M0467323	M0497323
160 - 168	6	25x3	M8	3,20	177-185	14	222	201	9	0,397	50	M0467324	M0497324



RVS beugel

Aansluiting: M16											A2	A4	
Afmeting [mm]	["]	Materiaal [mm]	Sluit- schroef	Max.toel.bel. F [kN]	H [mm]	A [mm]	B [mm]	S [mm]	D [mm]	Gewicht [kg/st]	VPE [st]	Artikelnr.	Artikelnr.
169 - 173		35x4	M10	7,20	192-196	19	247	218	11	0,815	1	M04634251	M04934251
174 - 178		35x4	M10	7,20	197-201	19	252	223	11	0,831	1	M04634252	M04934252
193 - 200		35x4	M10	7,20	216-223	19	274	245	11	0,905	1	M0463428	M0493428
202 - 210		35x4	M10	7,20	225-233	19	284	255	11	0,933	1	M0463429	M0493429
211 - 215		35x4	M10	7,20	234-238	19	290	261	11	0,955	1	M0463430	M0493430
216 - 224	8	35x4	M10	7,20	239-247	19	298	269	11	0,972	1	M0463431	M0493431
244 - 250		35x4	M10	7,20	267-273	19	324	295	11	1,068	1	M0463434	M0493434
251 - 258		35x4	M10	7,20	274-281	19	332	303	11	1,093	1	M0463435	M0493435
272 - 280	10	35x4	M10	7,20	295-303	19	354	325	11	1,160	1	M0463438	M0493438



Zonder aansluiting en sluitschroeven											A2	A4	
Afmeting [mm]	["]	Materiaal [mm]	Sluit- schroef	Max.toel.bel. F [kN]	H [mm]	A [mm]	B [mm]	S [mm]	D [mm]	Gewicht [kg/st]	VPE [st]	Artikelnr.	Artikelnr.
321 - 325	12	50x5	-	13	331-335	-	404	372	17	2,100	1	M0465046	M0495046
356 - 360	14	50x5	-	13	366-370	-	439	407	17	2,300	1	M0465051	M0495051
361 - 370		50x5	-	13	371-380	-	448	416	17	2,327	1	M0465052	M0495052
401 - 410	16	50x5	-	13	411-420	-	488	456	17	2,556	1	M0465056	M0495056

■ UBR Universele RVS beugel



UBR universele RVS beugel

Universele beugel voor bevestiging van kunststof buis.
Kan zowel horizontaal als verticaal toegepast worden.
Voor glijdende of klemmende bevestiging.
Naar buitengerichte profilering voorkomt beschadiging van de buis.

Uitvoering/montage:

Sluiting: Snelsluiting
Uitvoering: Tweedelig
Buiten-Ø pijp: 32 tot 315 mm
Aansluiting: Moer M8, hoogte 8 mm, projectiegelast
Sluitschroeven: M6x20, cilinderkop kruis (DIN7985) RVS A2

Technische gegevens:

Materiaal: RVS
Materiaalsoort: A4

Aansluiting: M8

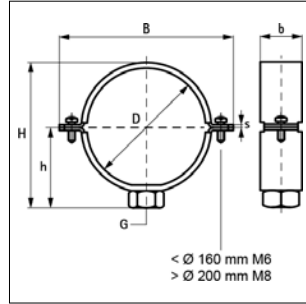
A4

Bereik [mm]	Breedte x dikte [mm]	Veilige belasting [N]	Sluitschroef	VPE [st]	Artikelnr.
32	20x2	1910	M6x20	100	UBR032
40	20x2	1910	M6x20	100	UBR040
50	20x2	1910	M6x20	100	UBR050
56	20x2	1910	M6x20	100	UBR056
63	20x2	1910	M6x20	100	UBR063
70	20x2	1910	M6x20	100	UBR070
75	20x2	1910	M6x20	100	UBR075
80	20x2	1910	M6x20	100	UBR080
90	20x2	1910	M6x20	100	UBR090
100	25x2	2190	M6x20	50	UBR100
110	25x2	2190	M6x20	50	UBR110
125	25x2	2190	M6x20	50	UBR125
160	25x2	2190	M6x20	50	UBR160
200	25x2	2190	M6x20	50	UBR200
250	25x2	2190	M6x20	50	UBR250
315	25x2	2190	M6x20	50	UBR315

■ PE RVS beugel



PE RVS beugel



Geschikt voor PE buis

Andere maten op aanvraag leverbaar

Uitvoering/montage:

Sluiting: Schroefsluiting
 Uitvoering: Tweedelig
 Aansluiting: M10

Technische gegevens:

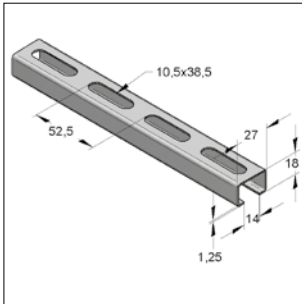
Materiaal: RVS
 Materiaal soort: A4

Aansluiting: M10

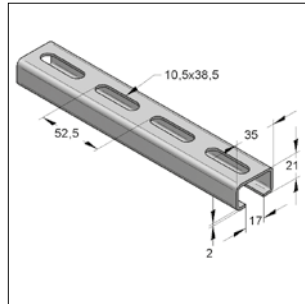
A4

Bereik [mm]	Sluitschroef	Max.toel.bel. F [kN]	B [mm]	H [mm]	h [mm]	b x s [mm]	VPE [st]	Artikelnr.
40	M10	4,16	82	58	34	30x3	50	W4347040
50	M10	4,16	92	69	39	30x3	50	W4347050
56	M10	4,16	98	74	42	30x3	50	W4347056
63	M10	4,16	105	81	45	30x3	50	W4347063
75	M10	4,16	117	94	51	30x3	25	W4347075
90	M10	4,16	132	108	59	30x3	25	W4347090
110	M10	4,16	152	128	69	30x3	25	W4347110
125	M10	4,16	167	143	76	30x3	25	W4347125
160	M10	4,16	202	178	92	30x3	25	W4347160
200	M10	4,16	278	218	112	30x3	10	W4347200

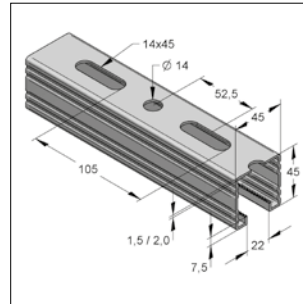
Montagerail C-profiel, met gatpatroon



Montagerail C-profiel 27/18



Montagerail C-profiel 35/21



Montagerail C-profiel 45/45

Uitvoering/montage:

Profiel: C-profiel
 Bevestiging: Traploze, klemvaste verbinding en sleuf/gat montage
 Uitvoering: Voorzien van perforatie

Technische gegevens:

Materiaal: RVS
 Materiaaltype: A2, A4

Montagerail C-Profiel 27/18

Omschrijving	Lengte [m]	Gewicht [kg/m]	VPE [st]	A2	A4
				Artikelnr.	Artikelnr.
27/18/1,25	2	0,61	20	M0800050	M0800150

Montagerail C-Profiel 30/15

Omschrijving	Lengte [m]	Gewicht [kg/m]	VPE [st]	A2	A4
				Artikelnr.	Artikelnr.
30/15/2,0	2	-	20	FLAM50030	W6507001

Montagerail C-Profiel 30/30

Omschrijving	Lengte [m]	Gewicht [kg/m]	VPE [st]	A2	A4
				Artikelnr.	Artikelnr.
30/30/2,0	2	-	20	-	W6507002

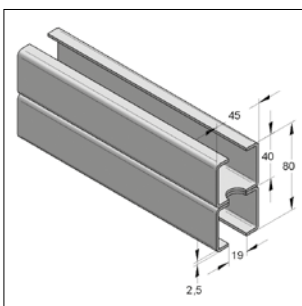
Montagerail C-Profiel 35/21

Omschrijving	Lengte [m]	Gewicht [kg/m]	VPE [st]	A2	A4
				Artikelnr.	Artikelnr.
35/21/2,0	3	1,21	18	M0800051	M0800151

Montagerail C-Profiel 45/45

Omschrijving	Lengte [m]	Gewicht [kg/m]	VPE [st]	A2	A4
				Artikelnr.	Artikelnr.
45/45/2,0	6	2,50	30	M080005501	M080015501

Montagerail C-profiel dubbel, met gatpatroon, vertand



Montagerail C-profiel 45/90

Uitvoering/montage:

Profiel: C-profiel
 Bevestiging: Traploze, klemvaste verbinding en sleuf/gat montage
 Uitvoering: Dubbel profiel gelast en voorzien van perforatie

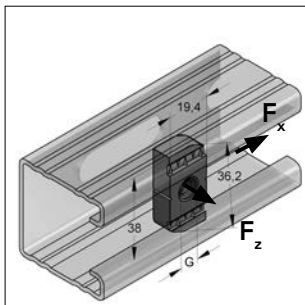
Technische gegevens:

Materiaal: RVS
 Materiaaltype: A2, A4

Montagerail C-Profiel 45/90

Omschrijving	Lengte [m]	Gewicht [kg/m]	VPE [st]	A2	A4
				Artikelnr.	Artikelnr.
45/90/2,0 D	6	4,99	24	M080007001	M080017001

Schuifmoer getand S



Schuifmoer getand S

Uitvoering/montage:

Railtype: 45/45, 45/90
 Bevestiging: Traploze, klemvaste verbinding
 Toepassing: Verbindingselementen, beugelbevestiging
 Toebehoren: Tapbouten, draadeind, onderlegging en zeskantmoer

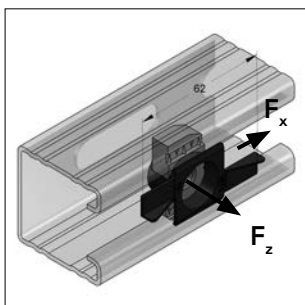
Technische gegevens:

Materiaal: RVS
 Materiaalsoort: A4

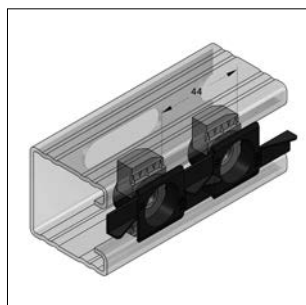
Belasting: Zie tabel pag. 13-29

Omschrijving	Maat l x b x h [mm]	Gewicht [kg/st]	VPE [st]	A4
				Artikelnr.
Schuifmoer getand S M8	36 x 20 x 8	0,047	50	M0481615
Schuifmoer getand S M10	36 x 20 x 8	0,045	50	M0481616
Schuifmoer getand S M12	36 x 20 x 8	0,043	50	M0481617

Stex 45 Montageplaat MP-X



Stex 45 montageplaat MP-X



2 Stex 45 MP-X samengevoegd resulteert in een gatafstand 44 mm

Uitvoering/montage:

Railtype: 45/45, 45/90
 Bevestiging: Traploze, klemvaste verbinding
 Toepassing: Verbindingselementen
 Toebehoren: Tapbouten

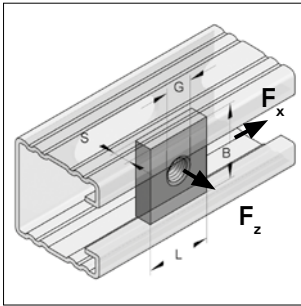
Technische gegevens:

Materiaal: RVS/Polyamide
 Materiaalsoort: A4

Belasting: Zie tabel pag. 13-29

Omschrijving	Gewicht [kg/st]	VPE [st]	A4
			Artikelnr.
Stex 45 montageplaat MP-X M8	0,049	30	M0481600
Stex 45 montageplaat MP-X M10	0,047	30	M0481601
Stex 45 montageplaat MP-X M12	0,045	30	M0481602

Montagemoer vierkant



Montagemoer vierkant

Uitvoering/montage:

Railtype: 27/18, 35/21, 45/45, 45/90
 Bevestiging: Traploze, klemvaste verbinding
 Toepassing: Verbindingselementen, bevestiging in bodemprofiel
 Toebehoren: Tapbouten, draadeind, onderleggringen, zeskantmoeren

Technische gegevens:

Materiaal: RVS
 Materiaalsoort: A2, A4

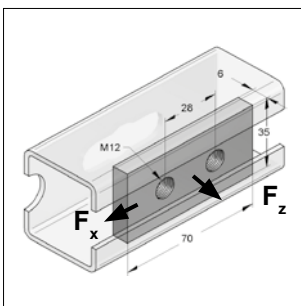
Voor montagerail breedte 27 en 35 mm

Omschrijving	Maat l x b x s [mm]	Draad	Gewicht [kg/st]	VPE [st]	A2	A4
					Artikelnr	Artikelnr.
Montagemoer vierkant	30x22x5	M8	0,025	100	M0750818	M0750838
Montagemoer vierkant	30x22x5	M10	0,024	100	M0750820	M0750840
Montagemoer vierkant	30x22x5	M12	0,023	100	M0750822	M0750842

Voor montagerail breedte 35 en 45 mm

Omschrijving	Maat l x b x s [mm]	Draad	Gewicht [kg/st]	VPE [st]	A2	A4
					Artikelnr	Artikelnr.
Montagemoer vierkant	35x30x5	M8	0,040	50	M0480611	M0481611
Montagemoer vierkant	35x30x6*	M10	0,048	50	M0480612	M0481612
Montagemoer vierkant	35x30x6*	M12	0,046	50	M0480613	M0481613
Montagemoer vierkant	35x30x6	M16	0,043	50	M0480614	M0481614

Montagemoer 2-gats



Montagemoer 2-gats

Uitvoering/montage:

Railtype: C-profiel 45
 Bevestiging: Traploze, klemvaste verbinding
 Toepassing: Verbindingselementen, bevestiging in bodemprofiel
 Toebehoren: Tapbouten, onderleggringen, zeskantmoeren

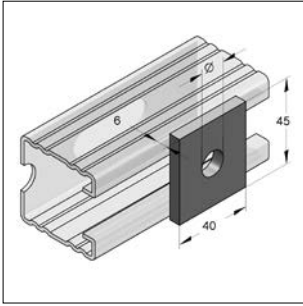
Technische gegevens:

Materiaal: RVS
 Materiaalsoort: A2, A4

Omschrijving	Maat l x b x s [mm]	Draad	Gewicht [kg/st]	VPE [st]	A2	A4
					Artikelnr	Artikelnr.
Montagemoer 2-gats	35x70x6*	M12	0,110	1	M0480610	M0481610

* zie tabel voor toegestane belastingen pagina 13-29.

■ Verbindingsplaat



Verbindingsplaat

Uitvoering/montage:

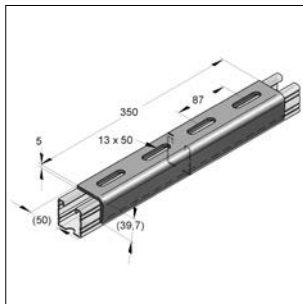
Railtype: C-Profiel 45 mm

Technische gegevens:

Materiaal: RVS
 Materiaal soort: A2, A4

Omschrijving	Afmeting l x b x d [mm]	Gatdiameter [mm]	Gewicht [kg/st]	VPE [st]	A2		A4	
					Artikelnr.	Artikelnr.		
Verbindingsplaat	45x40x5	13	0,068	1	M0480401	M0481401		

■ Verbindingsstuk 45



Verbindingsstuk 45
 profiel opening boven

Uitvoering/Montage:

Railtype: C-profiel 45 mm
 Toepassing: Verbinden van montagerail
 Aanbevolen toebehoren: 4 x montage moer M12
 4 x tapbout M12 x 25
 4 x onderlegging 13 x 24 x 2,5

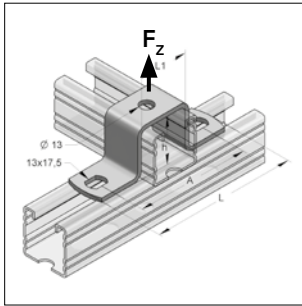
Technische gegevens:

Materiaal: RVS
 Materiaal soort: A4

Opmerking: Bij dubbele rail en rail vanaf 45/60 moeten twee verbindingstukken worden toegepast

Omschrijving	Afmeting l x b x h [mm]	Rekgrens M _G [Nm]	Aandraaimoment [mm]	Dikte [mm]	Gewicht [kg/st]	VPE [st]	A4	
							Artikelnr.	Artikelnr.
Verbindingsstuk 45	350 x 50 x 39,7	550	60	5	1,043	1	M048162001	

Klemverbinder



Klemverbinder

Uitvoering/montage:

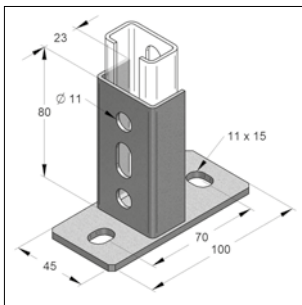
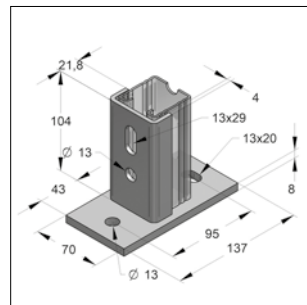
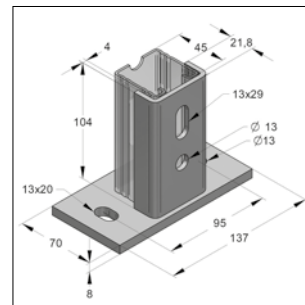
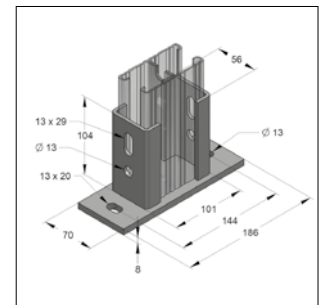
Railtype: C-profiel 45 mm
Toepassing: Verbinding van montagerail

Technische gegevens:

Materiaal: RVS
Materiaalsoort: A4

Omschrijving	Voor montagerail	L [mm]	A [mm]	L1 [mm]	h [mm]	Max. toe. belast. F_z [kN]	Materiaal-dikte [mm]	Gewicht [kg/st]	VPE [st]	A4
										Artikelnr.
Klemverbinder 45	45/45	134	105	46	45	3,5	4	0,229	1	M0481626

Railhouder

Houter 35 recht
voor montagerailHouter 45 recht
voor montagerailHouter 45 haaks
voor montagerailHouter voor dubbele
montagerail C-profiel 45/90

Uitvoering/Montage:

Railtype: C-profiel 35 mm en 45 mm
Toepassing: Voor het bevestigen van montagerail aan bouwdeel
Aanbevolen toebehoren houter 35: 2 x montagemoer 38x17, tapbouten M10x25
Aanbevolen toebehoren houter 45: 2-gats montagemoer M12, tapbouten M12x25

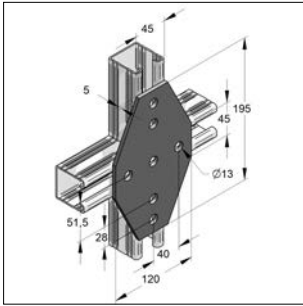
Technische gegevens:

Materiaal: RVS
Materiaalsoort: A2, A4

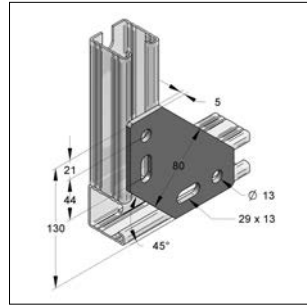
Omschrijving	Gewicht [kg/st]	VPE [st]	A2	A4
			Artikelnr.	Artikelnr.
Houter C-profiel 35 recht	0,238	1	-	M9993300
Houter C-profiel 45 recht	0,826	1	M048020101	M048120101
Houter C-profiel 45 haaks	0,826	1	M048020401	M048120401
Houter C-profiel 45/90	1,273	1	M048020901	M048120901



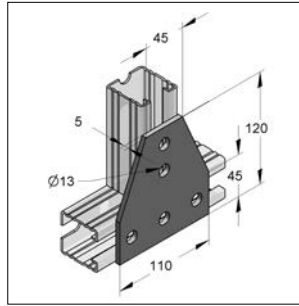
X-verbinder / T-verbinder



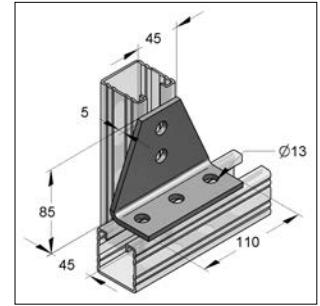
X-Verbinder



Hoekverbinder



T-Verbinder



T-verbinder 90° hoek

Uitvoering/montage:

Railtype: C-profiel 45 mm

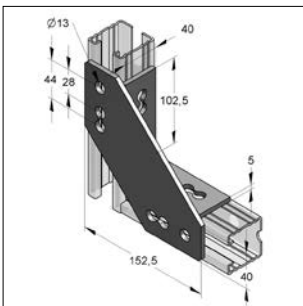
Opmerking: Toelaatbare krachten zijn afhankelijk van de toegepaste verbinding. (zie pag. 13-27)

Technische gegevens:

Materiaal: RVS
 Materiaalsoort: A2, A4

Omschrijving	GatØ [mm]	Gewicht [kg/st]	VPE [st]	A2		A4	
				Artikelnr.	Artikelnr.	Artikelnr.	Artikelnr.
X-Verbinder	13	0,687	1	M0480658	-	-	-
Hoekverbinder	13 + sleufgat 29x13	0,419	1	-	-	M048165901	-
T-Verbinder	13	0,412	1	M0480657	-	M0481657	-
T-Verbinder 90° hoek	13	0,418	1	M0480687	-	M0481687	-

Universele hoekverbinder



Universele hoekverbinder

Uitvoering/montage:

Railtype: C-profiel 45 mm

Toepassing: Hoekverbinding van montagerail
 Stand van de montagerail kan gekozen worden.

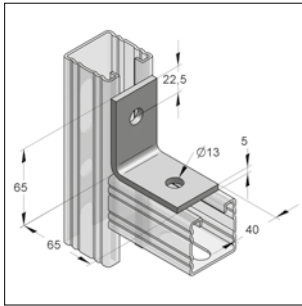
Opmerking: Toelaatbare krachten zijn afhankelijk van de toegepaste railverbinder.

Technische gegevens:

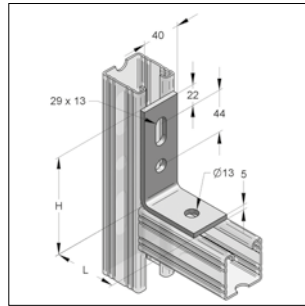
Materiaal: RVS
 Materiaalsoort: A4

Omschrijving	Afmeting [mm]	Gewicht [kg/st]	VPE [st]	A4	
				Artikelnr.	Artikelnr.
Universele hoekverbinder	152,5 x 152,5 x 5	0,84	1	M0481409	-

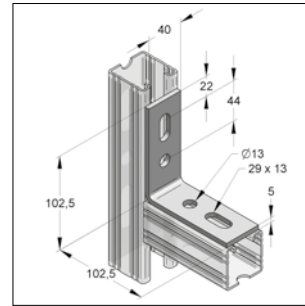
■ Hoekstuk 40/5



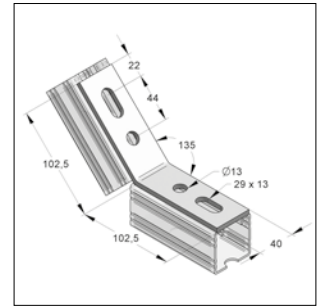
Hoek 40/5 2-gats



Hoek 40/5 3-gats, L en K



Hoek 40/5 4-gats 90°



Hoek 40/5 4-gats 135°

Uitvoering/montage:

Railtype: C-profiel 45 mm

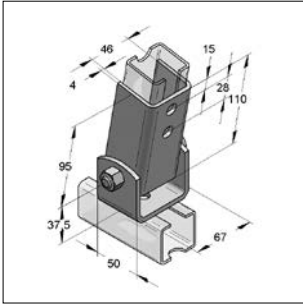
Opmerking: De verbindingstechniek is voor de toegestane belasting doorslaggevend. Zie tabel op pagina 13-25

Technische gegevens:

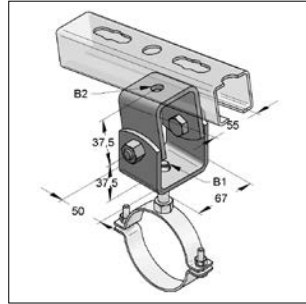
Materiaal: RVS
Materiaalsoort: A2, A4

Omschrijving	Afmeting l x h x s [mm]	Gat Ø [mm]	Gewicht [kg/st]	VPE [st]	A2	A4
					Artikel-Nr.	Artikel-Nr.
Hoek 40/5 2-gats	65 x 65 x 5	13	0,188	1	M0480402	M0481402
Hoek 40/5 3-gats L	65 x 102,5 x 5	13	0,235	1	M0480403	M0481403
Hoek 40/5 3-gats K	45 x 102,5 x 5	13	0,203	1	M0480404	M0481404
Hoek 40/5 4-gats 90°	102,5 x 102,5 x 5	13	0,286	1	M0480405	M0481405
Hoek 40/5 4-gats 135°	102,5 x 102,5 x 5	13	0,292	1	M0480406	M0481406

Scharnierhouder



Scharnierhouder



Scharnierhouder met aansluitgat

Uitvoering/montage:

Bevestiging: Aan schuine dak- en vloer constructies.
 Traploos instelbaar.
 Toepassing: Beugelmontage, montagerail verbindingen

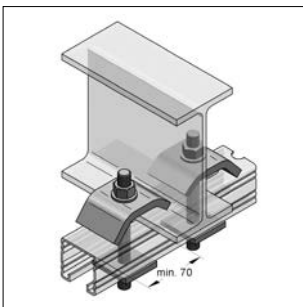
Technische gegevens:

Materiaal: RVS
 Materiaaltype: A2, A4

* Belasting opgaven hebben betrekking op het bouwdeel, niet op de verbinding.

Omschrijving	Voor draadeind B1 / B2	B1 [mm]	B2 [mm]	Max. toel. belast. F_z^* [kN]	Gewicht [kg/st]	VPE [st]	A2	A4
							Artikelnr.	Artikelnr.
Scharnierhouder					0,856	1	M0480206	M0481206
Scharnierhouder met aansluitgat	M8-M12 / M8-M12	13	13	10	0,671	1	M0480207	M0481207
Scharnierhouder met aansluitgat	M16 / M16	17	17	10	0,663	1	M0480208	M0481208

Spanklauw montageset



Spanklauw montageset

Uitvoering/montage:

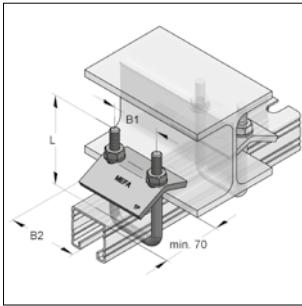
Toepassing: Voor het bevestigen van montagerail aan stalen profielen.
 Montageset bestaat uit: 2 x spanklauwen, 2 x draadeinden M12/110
 4 x zeskantmoeren DIN 934, 2 x montageplaten 45/40/5 mm
 2 x onderleggingen DIN 125, 13 mm

Technische gegevens:

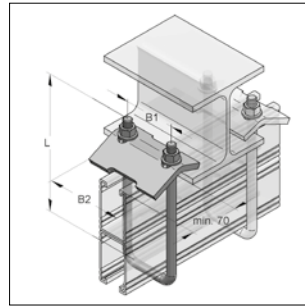
Materiaal: RVS
 Materiaalsoort: A2

Omschrijving	Voor profiel	Voor profielhoogte [mm]	Max. klemdikte [mm]	Gewicht [kg/set]	VPE [set]	A2	A4
						Artikelnr.	Artikelnr.
Spanklauw montageset 45	45	40	26	0,839	1	M0480652	M0481652

Balkklemset



balkklemset M10 45/45



balkklemset M10 45/90

Uitvoering/montage:

Railtype: C-profiel 45 mm
 Toepassing: Voor bevestiging van montagerail aan stalen profielen.
 Set bestaat uit: 1 x Rondstaalbeugel, 1 x Spanplaat
 2 x Moeren DIN 4032, 2 x Borgringen

Technische gegevens:

Materiaal: RVS
 Materiaalsoort: A4

Opmerking: Bij te bevestigen beugels in horizontale richting is de toegestane belasting, die door het aanbrengen van de constructie op de montagerail ontstaat na te gaan. Op ieder bevestigingspunt 2 balkklemmen monteren. Belastingopgaven hebben betrekking op het gebruik van een balkklem set. Rekening houden met de belastingopgaven van de montagerail.

Voor montagerail 45/45

Omschrijving	L [mm]	B1 [mm]	Voor profiel- hoogte [mm]	Aandraai- moment [Nm]	B2 [mm]	Max. klemdikte [mm]	Max.toel. belasting [kN]	Gewicht [kg/st]	VPE [st]	A4
										Artikelnr.
Balkklemset M10 45/45	90	56	26-45	15	80	26	4,0	0,401	10	M0481690

Voor montagerail 45/90

Omschrijving	L [mm]	B1 [mm]	Voor profiel- hoogte [mm]	Aandraai- moment [Nm]	B2 [mm]	Max. klemdikte [mm]	Max.toel. belasting [kN]	Gewicht [kg/st]	VPE [st]	A4
										Artikelnr.
Balkklemset M10 45/90	135	56	90	15	80	26	4,0	0,447	10	M0481692

■ Draadeind, DIN 976-1



Draadeind

Lengte L [mm]	Toegestane belasting bij buigen								* V2A $f_y = 220 \text{ N/mm}^2$ Veiligheidsfactor=1,5 E-Modul=200.000 N/mm ² * V4A $f_y = 240 \text{ N/mm}^2$ Veiligheidsfactor=1,5 E-Modul=200.000 N/mm ² max. Doorbuiging $f = L/150$ Gebaseerd op spanningsdoorsnede
	A2		A4		A2		A4		
	M8 F [kN]		M10 F [kN]		M12 F [kN]		M16 F [kN]		
50	0,17	0,17	0,34	0,34	0,64	0,64	1,67	1,67	
100	0,04	0,04	0,11	0,11	0,22	0,22	0,79	0,79	
150	0,02	0,02	0,05	0,05	0,10	0,10	0,35	0,35	
200	0,01	0,01	0,03	0,03	0,06	0,06	0,20	0,20	
250			0,02	0,02	0,04	0,04	0,13	0,13	
300			0,01	0,01	0,03	0,03	0,09	0,09	
350					0,02	0,02	0,06	0,06	
400							0,05	0,05	

Uitvoering/montage:

DIN 976-1, ISO-metrisch

Draad: M8, M10, M12, M16

Technische gegevens:

Materiaal: RVS

Materiaal soort: A2, A4

Omschrijving	Draad	Lengte [mm]	Max.toel.bel. [kN]	Gewicht [kg/st]	VPE [st]	A2	A4
						Artikelnr.	Artikelnr.
Draadeind	M8	1000	15,68	0,333	50	84418	84408
Draadeind	M10	1000	24,85	0,520	25	84419	84410
Draadeind	M12	1000	36,11	0,749	25	84413	84412
Draadeind	M16	1000	67,26	1,331	10	975-16x1000A2	84416

■ Draadeind op lengte, DIN 976-1



Draadeind

Uitvoering/montage:

DIN 976-1, ISO-metrisch

Draad: M8, M10, M12

Lengte: 30 tot 110 mm

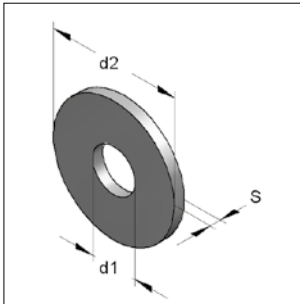
Technische gegevens:

Materiaal: RVS

Materiaal soort: A2, A4

Omschrijving	Draad	Lengte [mm]	Max.toel.bel. [kN]	Gewicht [kg/st]	VPE [st]	A2	A4
						Artikelnr.	Artikelnr.
Draadeind	M8	30	15,68	0,010	100	M0732130	-
Draadeind	M8	50	15,68	0,017	100	M0732150	-
Draadeind	M8	70	15,68	0,024	100	M0732170	-
Draadeind	M8	110	15,68	0,037	100	M0732210	-
Draadeind	M10	50	24,85	0,026	100	M0732350	-
Draadeind	M10	70	24,85	0,037	100	M0732370	-
Draadeind	M10	110	24,85	0,057	50	M0732410	-
Draadeind	M12	50	36,11	0,038	50	M0732550	M0734550
Draadeind	M12	110	36,11	0,083	50	M0732610	M0734610

Ringen



Ringen

Uitvoering/montage:

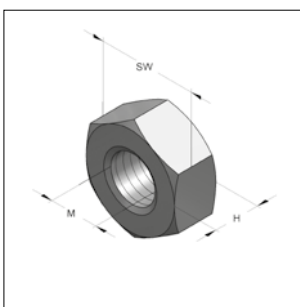
Diverse modellen onderlegingen
Dikkere onderlegingen speciaal geschikt voor railmontage

Technische gegevens:

Materiaal: RVS
Materiaalsoort: A2, A4

Omschrijving	Afmeting $\text{\O} d1 \times \text{\O} d2 \times S$ [mm]	Draad	VPE [st]	A2	A4
				Artikelnr.	Artikelnr.
Sluitring DIN 125	8,4 x 16 X 1,6	M8	200	84609	84608
Sluitring DIN 125	10,5 x 20 x 2,0	M10	200	OVB089	84610
Sluitring DIN 125	13 x 24 x 2,5	M12	200	125-12A2	84612
Sluitring DIN 125	17 x 30 x 3	M16	100	24616	84616
Carrosseriering DIN 9021	8,4 x 24 x 2	M8	200	84658	84668
Carrosseriering DIN 9021	10,5 x 30 x 2,5	M10	200	84660	9021-10A4
Carrosseriering DIN 9021	13 x 37 x 3	M12	200	84662	172.0009
Carrosseriering DIN 9021	17 x 50 x 3	M16	100	84663	172.0010

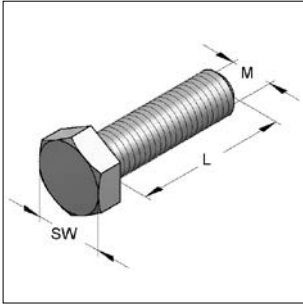
Zeskantmoer



Zeskantmoer

Omschrijving	Draad	SW [mm]	VPE [st]	A2	A4
				Artikelnr.	Artikelnr.
Zeskantmoer DIN 934	M8	13	100	84518	84508
Zeskantmoer DIN 934	M10	17	100	34510	84510
Zeskantmoer DIN 934	M12	19	100	934-12A2	84512
Zeskantmoer DIN 934	M16	24	100	OVB0176	84516

■ Tapbout



Tapbout

Uitvoering/montage:

DIN 933

Draad: M8, M10, M12

Technische gegevens:

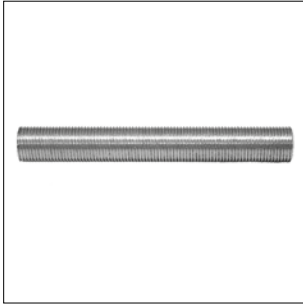
Materiaal: RVS

Materiaal soort: A2, A4

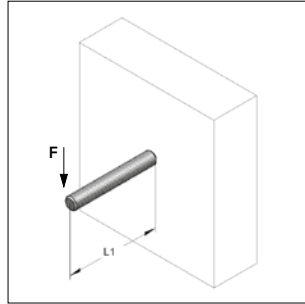
Andere maatvoeringen op aanvraag leverbaar

Omschrijving	Afmeting [mm]	SW [mm]	VPE [st]	A2	A4
				Artikelnr.	Artikelnr.
Tapbout Din 933	M8 x 25	13	100	933-08X25RVSA2	933-08X25A4
Tapbout Din 933	M8 x 50	13	100	933-08X50A2	933-08X50A4
Tapbout Din 933	M8 x 60	13	100	172.0013	172.0033
Tapbout Din 933	M10 x 50	17	100	933-10X50A2	933-10X50A4

■ Draadbuis



Draadbuis



Uitvoering/montage:

Uitvoering: Buis met buitendraad

Op aanvraag leverbaar

Technische gegevens:

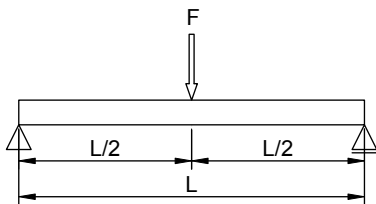
Materiaal: RVS

Materiaalsoort: A4

Omschrijving	Draad ["]	Lengte [mm]	Gewicht [kg/st]	VPE [m]	A4
					Artikelnr.
Draadbuis	½	2000	2,3	2	M0737002A4
Draadbuis	1	2000	5,94	2	M0737004A4

Sterkte berekening montagerail RVS

Toelaatbare belastingen bij 1 x F



Profielrail RVS								
	27/18/1,25	27/18/1,25	35/21/2,0	35/21/2,0	45/40/2,5	45/40/2,5	45/80/2,5	45/80/2,5
Materiaal	V2A	V4A	V2A	V4A	V2A	V4A	V2A	V4A
F L	[kN]	[kN]	[kN]	[kN]	[kN]	[kN]	[kN]	[kN]
[mm]	Toelaatbare belasting F in kN							
250	0,75	0,78	1,77	1,85	7,84	8,18	9,28	9,28
500	0,37	0,39	0,89	0,92	3,92	4,09	9,28	9,28
750	0,25	0,25	0,59	0,62	2,61	2,72	7,64	7,98
1000	0,15	0,14	0,40	0,40	1,95	2,04	5,72	5,97
1250			0,25	0,25	1,56	1,63	4,57	4,77
1500			0,17	0,17	1,29	1,35	3,80	3,96
1750			0,12	0,12	1,10	1,15	3,24	3,39
2000					0,87	0,87	2,83	2,95
2250					0,68	0,68	2,50	2,61
2500					0,54	0,54	2,24	2,34
2750					0,44	0,44	2,03	2,12
3000					0,36	0,36	1,85	1,93
3250					0,29	0,29	1,69	1,77
3500					0,24	0,24	1,56	1,59
3750					0,20	0,20	1,37	1,37
4000					0,17	0,17	1,18	1,18
4250					0,14	0,14	1,02	1,02
4500					0,11	0,11	0,89	0,89
4750							0,78	0,78
5000							0,68	0,68
5250							0,60	0,60
5500							0,52	0,52
5750							0,46	0,46
6000							0,40	0,40

Berekening

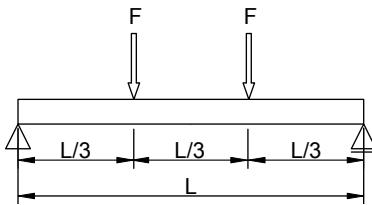
Veiligheidsfactor $\chi = 1,54$

Toel. doorbuiging $\delta_{toel.} = L/200$

Elasticiteitsmodule $E = 200.000 \text{ N/mm}^2$

Sterkte berekening montagerail RVS

Toelaatbare belastingen bij 2 x F



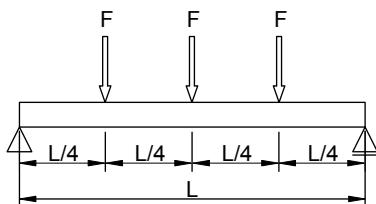
Profielrail RVS								
	27/18/1,25	27/18/1,25	35/21/2,0	35/21/2,0	45/40/2,5	45/40/2,5	45/80/2,5	45/80/2,5
Materiaal	V2A	V4A	V2A	V4A	V2A	V4A	V2A	V4A
F	[kN]	[kN]	[kN]	[kN]	[kN]	[kN]	[kN]	[kN]
L	[mm]	Toelaatbare belasting F in kN						
250	0,56	0,58	1,33	1,39	4,01	4,18	4,64	4,64
500	0,28	0,29	0,67	0,69	2,94	3,07	4,64	4,64
750	0,16	0,15	0,42	0,42	1,96	2,04	4,64	4,64
1000			0,24	0,24	1,47	1,53	4,29	4,48
1250			0,15	0,15	1,17	1,22	3,43	3,58
1500			0,10	0,10	0,93	0,93	2,85	2,97
1750					0,68	0,68	2,43	2,54
2000					0,51	0,51	2,12	2,22
2250					0,40	0,40	1,88	1,96
2500					0,32	0,32	1,68	1,76
2750					0,26	0,26	1,52	1,57
3000					0,21	0,21	1,31	1,31
3250					0,17	0,17	1,10	1,10
3500					0,15	0,15	0,94	0,94
3750					0,12	0,12	0,80	0,80
4000					0,10	0,10	0,69	0,69
4250							0,60	0,60
4500							0,53	0,53
4750							0,46	0,46
5000							0,40	0,40
5250							0,35	0,35
5500							0,31	0,31
5750							0,27	0,27
6000							0,24	0,24

Berekening

Veiligheidsfactor	$\chi = 1,54$
Toel. doorbuiging	$\delta_{toel.} = L/200$
Elasticiteitsmodule	$E = 200.000 \text{ N/mm}^2$

Sterkte berekening montagerail RVS

Toelaatbare belastingen bij 3 x F

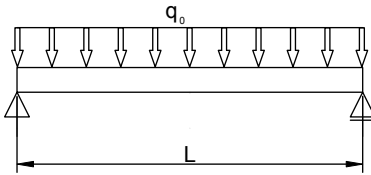


Profielrail RVS								
	27/18/1,25	27/18/1,25	35/21/2,0	35/21/2,0	45/40/2,5	45/40/2,5	45/80/2,5	45/80/2,5
Materiaal	V2A	V4A	V2A	V4A	V2A	V4A	V2A	V4A
F L	[kN]	[kN]	[kN]	[kN]	[kN]	[kN]	[kN]	[kN]
[mm]	Toelaatbare belasting F in kN							
250	0,38	0,39	0,89	0,93	2,67	2,79	3,10	3,10
500	0,19	0,2	0,45	0,46	1,96	2,05	3,10	3,10
750	0,11	0,11	0,3	0,3	1,31	1,36	3,10	3,10
1000			0,17	0,17	0,98	1,02	2,86	2,99
1250			0,11	0,11	0,78	0,82	2,29	2,39
1500					0,65	0,67	1,90	1,98
1750					0,49	0,49	1,62	1,70
2000					0,37	0,37	1,42	1,48
2250					0,29	0,29	1,25	1,31
2500					0,23	0,23	1,12	1,17
2750					0,19	0,19	1,02	1,06
3000					0,15	0,15	0,93	0,94
3250					0,13	0,13	0,79	0,79
3500					0,11	0,11	0,67	0,67
3750							0,58	0,58
4000							0,50	0,50
4250							0,43	0,43
4500							0,38	0,38
4750							0,33	0,33
5000							0,29	0,29
5250							0,25	0,25
5500							0,22	0,22
5750							0,20	0,20
6000							0,17	0,17

Berekening	
Veiligheidsfactor	$\chi = 1,54$
Toel. doorbuiging	$\delta_{toel.} = L/200$
Elasticiteitsmodule	$E = 200.000 \text{ N/mm}^2$

Sterkte berekening montagerail RVS

Toelaatbare belastingen voor gelijkmatige belasting

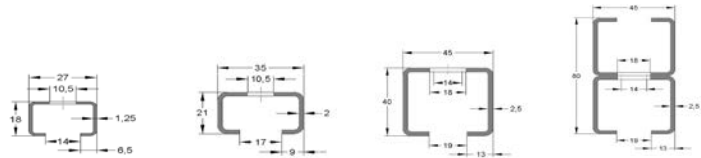
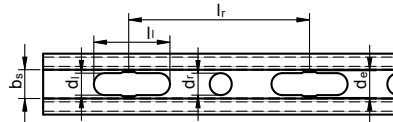
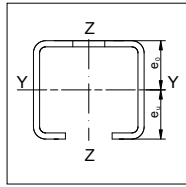


Profielrail RVS								
	27/18/1,25	27/18/1,25	35/21/2,0	35/21/2,0	45/40/2,5	45/40/2,5	45/80/2,5	45/80/2,5
Materiaal	V2A	V4A	V2A	V4A	V2A	V4A	V2A	V4A
$\frac{q_0}{L}$	[kN/m]	[kN/m]	[kN/m]	[kN/m]	[kN/m]	[kN/m]	[kN/m]	[kN/m]
[mm]	Toelaatbare belasting F in kN/m							
250	5,93	6,18	14,14	14,75	49,33	51,47	57,14	57,14
500	1,48	1,54	3,53	3,68	15,66	16,34	28,57	28,57
750	0,55	0,53	1,52	1,52	6,95	7,25	19,05	19,05
1000	0,23	0,22	0,64	0,64	3,90	4,07	11,44	11,94
1250	0,12	0,11	0,32	0,32	2,49	2,60	7,31	7,63
1500			0,18	0,18	1,68	1,68	5,06	5,28
1750			0,11	0,11	1,05	1,05	3,71	3,87
2000					0,70	0,70	2,83	2,95
2250					0,48	0,48	2,22	2,32
2500					0,35	0,35	1,79	1,87
2750					0,26	0,26	1,47	1,54
3000					0,19	0,19	1,19	1,19
3250					0,15	0,15	0,92	0,92
3500					0,11	0,11	0,73	0,73
3750							0,59	0,59
4000							0,48	0,48
4250							0,39	0,39
4500							0,32	0,32
4750							0,27	0,27
5000							0,22	0,22
5250							0,19	0,19
5500							0,16	0,16
5750							0,13	0,13
6000							0,11	0,11

Berekening

Veiligheidsfactor	$\chi = 1,54$
Toel. doorbuiging	$\delta_{toel.} = L/200$
Elasticiteitsmodule	$E = 200.000 \text{ N/mm}^2$

Overzicht montagerail RVS







Montagerail RVS			27/18/1,25	35/21/2,0	45/40/2,5	45/80/2,5
V2A						
Materiaal			1.4301	1.4301	1.4301	1.4301
Rek grens	f_y	N/mm ²	230	230	230	230
Railgewicht	G/m	kg/m	0,61	1,21	2,56	5,12
V4A						
Materiaal			1.4571	1.4571	1.4571	1.4571
Rek grens	f_y	N/mm ²	240	240	240	240
Railgewicht	G/m	kg/m	0,61	1,21	2,56	5,12
Lengte	l	m	2,00	3,00	6,00	6,00
Oppervlak (zwakste rail dwars ø)	A_k	cm ²	0,67	1,44	2,79	5,59
Sleuf breedte	b_s	mm	14,0	17,0	19,0	19,0
Hart op hart afstand	l_r	mm	52,5	52,5	105,0	105,0
Gat diameter	d_i	mm	-	-	18	18
Sleuf(gat) diameter x lengte	$d_i \times l_i$	mm x mm	10,5x38,5	10,5x38,5	14x45	14x45
Afstand tussen de sleuven	d_e	mm	-	-	18	18
Kenmerk YY- as						
Oppervlakte traagheidsmoment	I_y	cm ⁴	0,29	0,84	5,68	33,02
Weerstandsmoment	W_y	cm ³	0,31	0,74	2,80	8,26
Zwaartepuntafstand	e_o	cm	0,85	0,97	1,97	4,00
Zwaartepuntafstand	e_u	cm	0,95	1,13	2,03	4,00
Traagheidsmoment	i_y	cm	0,66	0,76	1,43	2,43
Kenmerk ZZ- as						
Oppervlakte traagheidsmoment	I_z	cm ⁴	0,89	2,94	10,40	20,80
Weerstandsmoment z- as	W_z	cm ³	0,66	1,68	4,62	9,24
Zwaartepuntafstand	e_z	cm	1,35	1,75	2,25	2,25
Traagheidsmoment	i_z	cm	1,15	1,43	1,93	1,93



De berekeningen van de rail 30/15 en 30/30 zijn op aanvraag.



■ Toegestane belasting

In combinatie met montagemoer vierkant. Globale zekerheidswaarde $\gamma = 2$

Montagerail A2/A4	Montagemoer vierkant 35x30x6 A2/A4			
			M10	M12
	F_z [kN]	F_x [kN]	Aandraaimoment [Nm]	Aandraaimoment [Nm]
45/45/2,0	5,00	1,20	50	60
45/90/2,0 D				

Montagerail A2/A4	Montagemoer 2-gats 35x70x6 A2/A4		
			M12
	F_z [kN]	F_x [kN]	Aandraaimoment [Nm]
45/45/2,0	8,00	1,90	60
45/90/2,0 D			

Montagerail A2/A4	Stex 45 montageplaat MP-X A4			
			M10	M12
	F_z [kN]	F_x [kN]	Aandraaimoment [Nm]	Aandraaimoment [Nm]
45/45/2,0	8,00	2,63	50	60
45/90/2,0 D				

Montagerail A2/A4	Schuifmoer getand S A4			
			M10	M12
	F_z [kN]	F_x [kN]	Aandraaimoment [Nm]	Aandraaimoment [Nm]
45/45/2,0	8,00	2,63	50	60
45/90/2,0 D				

A			
Aansluitadapter voor beugels	1-24	Decoupeerzaagblad.....	12-22
Accu-spuitpistool.....	11-7	Dempend element DHL.....	6-5
Adapterplaat.....	5-12	Dempingselement.....	6-8
Afdekkap rond.....	9-10	Diamant boorkroon droog M16.....	12-25
Afhanger massief.....	5-16	Diamant boorkroon nat 1/2".....	12-25
Afstandshoek E.....	9-9	Diamant dozenboor premium M16.....	12-24
Aluminium beugel.....	1-32	Diamant komschijf Silver-Line.....	12-27
Ankerstang met punt en zeskantkop.....	11-8	Diamant zaagblad BSXE.....	12-27
		Diamant zaagblad GC 2010.....	12-26
B		Diamant zaagblad Super Speed.....	12-26
Balkklem 45/45 met spanschroef M10x30mm.....	4-55	Diamant zaagblad Turbo fine cut.....	12-27
Balkklem C-model.....	9-20	Directe verbinder.....	5-18
Balkklemset.....	4-14	Doorsteekanker binnendraad RVS A4.....	11-15
Balkklemset.....	4-55	Doorsteekanker binnendraad verzinkt.....	11-15
Balkklemset lichte uitvoering.....	5-30	Doorsteekanker TB1-PLUS RVS A4.....	11-14
Balkklemset RVS.....	13-19	Doorsteekanker TB1-PLUS.....	11-13
Balkklem verticaal.....	4-56	Doorsteekanker TB1-PLUS met ring DIN 9021.....	11-14
Belastingtabel.....	5-7	Draadafstandstift.....	9-5
Betonschroef SB-2 RVS A4.....	11-23	Draadbus.....	9-14
Betonschroef SB2-PLUS- zeskantkop.....	11-22	Draadbus RVS.....	13-23
Betonschroef SB M8/M10.....	11-24	Draadeind.....	9-10
Betonschroef SB-platbolkop.....	11-23	Draadeind op lengte.....	9-11
Beugel model A, DIN 3567.....	5-32	Draadeind (op lengte) RVS.....	13-20
Beugel model A, type Max-PSM / Titan HD.....	5-33	Draadhaak.....	9-9
Beugel model A, type Max-PSM / Titan HD, rubber inlage.....	5-33	Draagklem.....	4-19
Beugel model A, type TGA.....	5-33	Draagklem.....	4-57
Beugel model A, type TGA, rubber inlage.....	5-33	Draagklem.....	5-13
Beugel model C, DIN 3567.....	5-32	Draagklem F3 tweedelig.....	9-21
Beugel HDC.....	3-5	Draagschaal.....	9-22
Beugel SP.....	3-4	Dry-cutter zaagblad HM en HSS afkortzaag.....	12-24
Blaaspomp (voor boorgat reiniging).....	11-11	Dubbele muurplaat.....	9-5
Bladophangoog.....	9-18	Dubbele muurplaat verstelbaar.....	9-6
Blindklinkmoer open type cilinderkop aluminium.....	11-29	Dubbele nippel.....	9-13
Blindklinkmoer open type cilinderkop staal verzinkt.....	11-29		
Blindklinkmoer open type cilinderkop RVS A2.....	11-30	E	
Blindklinkmoerentang.....	11-30	Einddop.....	4-34
Blindklinknagel open type bolkop.....	11-31	Einddop.....	5-10
Blindklinknagel open type bolkop RVS A2.....	11-32	Einddop 35.....	4-15
Blindspreidmoer Jacknut.....	11-28	Eind aansluitstuk rail 45/45.....	4-39
Boor met aanslag.....	11-17	Eind verbindingshoek 35.....	4-19
Boren HSS in metalen cassette.....	12-18	Eind verbindingshoek 45/45.....	4-38
Borgmoer.....	9-16	Extreme pure epoxy chemisch anker X150-PLUS.....	11-5
BSA beugel Flamco.....	1-26		
BSH beugel Flamco.....	1-28	F	
BSM beugel Flamco.....	1-27	Fästerplug.....	11-33
		FixBOB.....	5-9
C			
Cellenbetonschroef SBA.....	11-24	G	
Cellenbetonanker metaal.....	11-26	Gatzaag Bahco.....	12-16
CENTUM® - De oplossing voor zware lasten.....	5-5	Gatzaag bi-metaal Rotec.....	12-14
CENTUM®: de voordelen.....	5-5	Gatzaaghouder en set Bahco.....	12-16
Clipstar met inlage.....	1-23	Gatzaaghouder en set Rotec.....	12-15
Combi-boortap HSS-G, 1/4-bit aansluiting, metrisch.....	12-19	Gatzaaghouder MORSE.....	12-17
Concrete vinylester anker C100-PLUS.....	11-5	Gebruikstabel monterail: Rubber profiel - geluiddemping.....	6-10
Console.....	5-10	Geleiderail voor glijsteun, hangend.....	5-24
Console 35.....	4-13	Geleidingklem-set.....	5-25
Console 35/42 haaks.....	4-14	Geluiddemping LK zelfklevend.....	6-9
Console C-profiel 45/26/1,5 mm S.....	4-48	Geluiddempingsset K.....	7-11
Console C-profiel 45/45/2,0 mm.....	4-48	Geluiddempingsset voor railhouder haaks/recht.....	4-41
Console C-profiel 45/60/3,0 mm.....	4-49	Gipsplaatplug metaal.....	11-26
Console C-profiel dubbel 45/52/1,5 mm.....	4-50	Glas capsule.....	11-8
Console C-profiel dubbel 45/90/2,0 mm.....	4-51	Glijbeugel.....	5-36
Console C-profiel haaks.....	4-52	Glijbeugel hoogte verstelbaar.....	5-36
Console met schoor.....	4-47	Glijbeugel hoogte verstelbaar met rubber inlage.....	5-36
Consoleset, met geluiddemping.....	6-8	Glijbeugel met rubber inlage.....	5-36
		Glijder GL 37.....	8-6
D		Glijder GL 100 en GL 200.....	8-8
Dak- en geveldoorvoer zonder hoogte verstelling.....	5-31	Glij element radiaal-axiaal.....	8-4
Dakdoorvoer variabel.....	5-31	Glij element radiaal-axiaal GL 37.....	8-7
Dakplaatophangelement.....	9-8	Glij element radiaal-axiaal GL 100-GL 200.....	8-9
Dakplaatophangelement met geluiddemping.....	6-10	Glij-onderlegstuk, hangend (onderzijde rail).....	5-23
Daksteen.....	4-43	Glij-onderlegstuk, hangend, licht (onderzijde rail).....	5-22
Daksteen BIG FOOT®.....	4-42	Glij-onderlegstuk, staand (bovenzijde rail).....	5-23
		Glijplaat.....	8-2

Glijsteun als vastpunt	5-26
Glijsteun T	5-34
Glijsteun T 100/150, 1 beugel	5-35
Glijsteun T 100/150, 1 beugel, rubber inlage	5-35
Glijsteun T 100/200 en T 100/300, 2 beugels	5-35
Glijsteun T 100/200 en T 100/300, 2 beugels	5-35
Glijsteun T, rubber inlage	5-29
Glijstrip Polyamide 6	8-3
Glijstrippen PA	5-20
Grondplaat	5-24
Grondplaat	9-3
Grondplaat	9-4
H	
Hamerboor SDS-max Quattro-X - 4-snijder	12-8
Hamerboor SDS-plus - 2 snijder	12-5
Hamerboor SDS-plus - 2 snijder	12-6
Hamerboor SDS-plus - 2 snijder in box	12-6
Hamerboor SDS-plus Quattro-X - 4 snijder	12-7
Hamerboor SDS-plus Quattro-X - 4 snijder in box	12-7
Hamerkopbout	4-32
Hamerkopbout 35	4-11
Hamerkopbout, getand	5-9
Hamerkopboutset	5-8
Handspuitpistool	11-6
Handspuitpistool	11-7
Handtap HSS DIN 5157 BSP (gasdraad)	12-20
HM duplo beugel	1-33
HM isolatiebeugel	2-4
Hoek 90°	5-14
Hoekadapter voor steun 45°	4-53
Hoekstuk	4-36
Hoekstuk 35/4	4-18
Hoekstuk 40/5 RVS	13-17
Hoekverbinder	4-35
Hoekverbinder	4-37
Hoekverbinder	4-38
Hoekverbinder	5-14
Hollewand anker	11-27
Hoogteverstelbaar ophangelement	9-6
Hoogteverstelbaar ophangelement	9-7
Husky isolatiebeugel	2-2
Husky isolatiebeugel	2-3
Husky isolatiebeugel	2-4
I	
Inlage voor duplo beugel	1-33
Inlegrubber	1-25
Inslaganker met kraag verzinkt	11-16
Inslaganker RVS A4	11-16
Inslaganker verzinkt	11-15
Inslagbeugel	1-37
Inslagijzer met veiligheidsrip	11-18
Inslagijzer voor inslaganker	11-17
Isoleerschaal voor roldrager	5-37
Isolperfect 175 Express	2-5
K	
Kabelbinders	11-35
Kanaalhouder met geluiddemping	6-6
Kanaalhouder met geluiddemping	6-7
Kanaalklem	6-11
Kapbeugel volgens DIN 1593	5-34
Keilmoer voor profielplaat	4-57
Klemverbinder	4-40
Klemverbinder 40/5 3-gats	4-39
Klemverbinder RVS	13-15
Kliklijst met aluminium plaat	10-3
Kogelscharnier	9-7
Kogelscharnier los	4-5
Koude vastpunt	7-10
Kunkel anker type K6L met buitendraad M8	11-19
Kunkel anker type K8 met binnendraad	11-20
Kunkel anker type K8 met buitendraad M8	11-19
Kunkel anker type KM8 met binnendraad	11-20
Kunkel anker toebehoren	11-21
Kunststof deksel	10-3
Kunststof recycling balk	4-43
Kunststof vloerbeugel	1-36
L	
Leidingdrager Armaflex FX2	2-6
Leidingdrager Armaflex FX4	2-7
Luchtkanaalbeugel C-SB, zonder inlage	6-4
Luchtkanaalbeugel C-SR, met inlage	6-3
Luchtkanaalbeugel Doppio met inlage	6-2
Luchtkanaalbeugel met inlage	6-14
Luchtkanaalbeugel zonder inlage	6-14
M	
Machinetap HSSE DIN 357 metrisch, lang	12-20
Max PSM beugel	1-12
Max PSM beugel	1-13
Max PSM beugel met inlage	1-10
Max PSM beugel met inlage	1-11
Mengtuit en verlengstuk	11-9
Messing ankerplug	11-25
Metalen pijpbeugel	1-36
Montageband	9-19
Montagehandleiding voor hamerkopboutset	5-7
Montageklem voor vastpunt	7-7
Montagemoer	4-32
Montagemoer 2-gats, getand	4-33
Montagemoer 2-gats RVS	13-13
Montagemoer vierkant	4-33
Montagemoer vierkant RVS	13-13
Montagerail	5-6
Montagerail 30 verzinkt	4-2
Montagerail 35	4-10
Montagerail 45 verzinkt C-profiel, met gatpatroon, vertand	4-27
Montagerail 45 verzinkt C-profiel, met gatpatroon, vertand	4-28
Montagerail C-profiel RVS	13-11
Montagerail C-profiel dubbel RVS	13-11
Montagerail verbinding	5-16
Montagesysteem 35	4-10
Montagesysteem Stex 45	4-24
Montagesystemen overzicht	4-25
Montagesystemen overzicht	4-26
Montagetang	11-27
Montagevoorbeeld bevestigingstechniek	5-39
Montagevoorbeeld van traploos getande verbindingstechniek	5-39
Montagevoorbeeld verbindingstechniek	5-39
Multibase chemisch anker M50-PLUS	11-6
N	
Neerhouder voor glijbeugel	5-37
Nylon plug	11-33
Nylon slagplug met platte kraag	11-34
Nylon slagplug met verzonken kraag	11-34
O	
Omnia MB beugel met inlage	1-6
Omnia MB beugel met inlage	1-7
Omnia MB glijbeugel met inlage	1-9
Onderlegplaat spanbeugel of U-beugel	5-22
Ophangelement TF	8-5
Ophangstrop BCS Flamco	3-2
Ophangstrop SLH Mefa	3-3
Opti machinetap HSSE DIN 371B metrisch	12-19
Opti machinetap HSSE DIN 376B metrisch	12-19
Overgooimoer	9-14
Overzicht montagerail	4-20
Overzicht montagerail RVS	13-26
Overzicht montagerail galvanisch / thermisch verzinkt	4-66
Overzicht montagerail galvanisch / thermisch verzinkt	4-67

P	
PE beugel verzinkt	1-31
PE beugel RVS	13-10
Pijphouder	5-30
Plaatwerkboor HSS-G geslepen DIN1897 Silver-line	12-12
Plafondanker	11-19
Pneumatische spuitpistool	11-7
Polar plus isolatiebeugel	2-8
Polar plus isolatiebeugel	2-9
Polar plus isolatiebeugel	2-10
Ponstang voor dakplaat	9-8
Popnageltang	11-32
Profielhouder	4-17
Profielhouder	4-56
Profielmoer binnendraad	5-18
Profielmoer binnendraad zwaar	5-19
Profiel - scharnierstuk	4-44
R	
Rail 30 Einddop	4-7
Rail 30 Hamerkopboutset	4-4
Rail 30 Hoekverbinder	4-7
Rail 30 Klemflens	4-8
Rail 30 Kogelscharnierset	4-3
Rail 30 Rail-balkklem	4-6
Rail 30 Rail-balkklem	4-6
Rail 30 Railhouder	4-8
Rail 30 Railverbinder	4-5
Rail 30 Schuifmoer	4-3
Railadapter	5-13
Rail balkklem	4-54
Railglijder 45	8-10
Railhouder	4-41
Railhouder 35	4-12
Railhouder RVS	13-15
Railophangelement type L	8-5
Railrubber 35	4-15
Railverbinder	5-19
Reciprozaagblad	12-23
Reduceerring M16 (voor voetconsole)	5-11
Reinigingsborstel (voor boorgat)	11-10
Richtlijnen voor het inzetten van de glijder GL	8-10
Ringen	9-15
Ringen RVS	13-21
Roldrager dubbel axiaal	5-38
Roldrager dubbel radiaal-axiaal	5-38
Roldrager enkel	5-37
Rolverbinder	8-11
Rolverbinder Duo	8-12
Rondstaalbeugel	1-22
Rondstaalbeugel	5-34
Rubber tegeldrager	4-43
Rubber profiel KG	6-9
RVS beugel	13-7
RVS beugel	13-8
RVS beugel met inlage	13-5
RVS beugel met inlage	13-6
S	
Scharnierhouder (met aansluitgat)	4-45
Scharnierhouder (met aansluitgat) RVS	13-18
Scharnierverbinder voor montage rail	4-46
Scharnierconsole met voetplaat	4-46
Scharnierconsole voor montage railverbinding	4-45
Scharnierstuk	4-44
Scharnierstuk	5-17
Scharnierverbinder	5-17
Schuifbout getand	4-31
Schuifelement	8-4
Schuifmoer	4-16
Schuifmoer 2-gats 35	4-16
Schuifmoer 35	4-11
Schuifmoer getand S	4-31
Schuifmoer getand S RVS	13-12
Schuifmoer getand S zink-nikkel	4-31
Sigma beugel met inlage	1-3
Sigma glijbeugel met inlage	1-8
Spanband	10-3
Spanbeugel	5-20
Spanhuls	11-18
Spanklauw	4-54
Spanklauw montageset	4-17
Spanklauw montageset	4-54
Spanklauw montageset RVS	13-18
Spanklauw type AF	5-29
Spanklauw type CF	5-28
Spanklauw type LR	5-28
Spanklem	5-27
Spanklem toebehoren set	5-27
Speedboor 1/4" bit-zeskant aansluiting	12-17
Speedboor 'lang'	12-18
Speedclip SCP	1-34
Speedclip SCP M6	1-34
Spiraalboor HSS DIN 338 N Silver-Line	12-10
Spiraalboor HSS-G DIN 340 TLS 500/1000	12-13
Spiraalboor HSS-G HD-S Gold-Line	12-11
Spiraalboor HSSE-Co HD-S DIN 338 Gold-Line	12-13
Spiraalpijp ophangelement, geluiddempend	6-5
Stalen borstel (voor SDS verbindingstuk)	11-10
Standaard PSM beugel	7-12
StarQuick montage toebehoren	1-35
StarQuick pijpbeugel grijs KIWA	1-35
Steeksleutel voor rail 45	4-52
Sterkte berekening montage rail RVS	13-22
Sterkte berekening montage rail RVS	13-23
Sterkte berekening montage rail RVS	13-24
Sterkte berekening montage rail RVS	13-25
Steen 45°	4-53
Steuuring U	4-5
Stex 45 Hamerkopbout	4-24
Stex 45 Hamerkopbout	4-29
Stex 45 Montagebout	4-24
Stex 45 Montagebout	4-30
Stex 45 Montageboer	4-24
Stex 45 Montageboer	4-30
Stex 45 Montageplaat MP-X	13-12
Stex 45 Schuifmoer	4-24
Stex 45 Schuifmoer	4-29
Stokeind	9-18
Super betonboor	12-9
T	
Tapbout	9-17
Tapbout RVS	13-22
Tapeinduithaler set	12-21
Tapkrukje met ratel	12-21
Tekstkaart	10-2
Tekstkaarthouder	10-2
Titan HD beugel	1-18
Titan HD beugel	1-19
Titan HD beugel	1-20
Titan HD beugel	1-21
Titan HD beugel met inlage	1-14
Titan HD beugel met inlage	1-15
Titan HD beugel met inlage	1-16
Titan HD beugel met inlage	1-17
Toebehoren voor dozenboor	12-24
Toegestane belasting	4-59
Toegestane belasting	13-29
Toegestane belasting volgens RAL-GZ 655-D	4-60
Toegestane belasting volgens RAL-GZ 655-D	4-61
Trabant beugel	1-5
Trabant beugel met inlage	1-4
Trabant beugel RVS	13-4
Trabant beugel RVS met inlage	13-3
Tuimelplug	11-28
Tweedelige beugel met inlage	6-14
Tweedelige beugel zonder inlage	6-14

U

UBR Universele beugel RVS.....	13-9
Universeel hoekstuk 35	4-12
Universeel console.....	4-47
Universele hoekverbinder.....	4-34
Universele hoekverbinder RVS	13-16
Universele (riolerings) beugel thermisch verzinkt	1-30
Universele (riolerings) beugel verzinkt.....	1-29

V

Vastpunt (klemuitvoering)	7-11
Vastpunthouder HV	7-9
Vastpuntconsole	7-8
Vastpunt met CENTUM® lasuitvoering	5-38
Vastpunt type A/K (klemuitvoering)	7-5
Vastpunt type A/K-MD (klemuitvoering).....	7-6
Vastpunt type A (lasuitvoering).....	7-2
Vastpunt type A met scharnierconsole (lasuitvoering)	7-4
Vastpunt type B (lasuitvoering).....	7-3
Vastpunt type FGL (klemuitvoering).....	7-12
Veiligheidsstrip.....	9-19
Verbindingsmoer	9-12
Verbindingsplaat.....	4-34
Verbindingsplaat.....	4-35
Verbindingsplaat 35/4	4-18
Verbindingsplaat.....	5-15
Verbindingsplaat 2-gats 35/4.....	4-17
Verbindingsplaat RVS.....	13-14
Verbindingsplaat XL 100	5-16
Verbindingsstuk 45	4-40
Verbindingsstuk 45 RVS.....	13-14
Verbindingsstuk SDS voor stalen borstel.....	11-11
Verlengstuk voor stalen borstel	11-11
Verloopbus	9-12
Verloopnippel	9-13
Verzinkfrezen HSS 90°, 3 snijkanten in cassette	12-18
Voetconsole.....	5-11
Vlotter	11-12
Vulplaat AF.....	5-32

W

Wringijzer verstelbaar.....	12-21
-----------------------------	-------

X

X-verbinder / T-verbinder.....	4-37
X-verbinder / T-verbinder RVS	13-16

Z

Zeefhuls	11-9
Zelfborende schroeven DIN7504 K.....	6-11
Zeskantbout	9-16
Zeskantmoer	9-15
Zeskantmoer RVS	13-21
Zeskant snijmoer HSS DIN 382 BSP (gasdraad)	12-20
Z-houder set	5-20
Z-houder set met spanbeugel.....	5-21
Z-klem	8-3



