



En te huur bij onze verhuurafdeling!

Geschikt voor Viega Megapress S XL tot Ø 108 mm, Ø 4"

Persmachine Multi-Press

Geschikt voor persverbindingen XL Ø 64 - 108 mm, Ø 2½ - 4"

Krachtige, universele, robuuste, hybride, radiaal persmachine XL. Verwerkt de fittingen in 1 persing. Met automatische terugloop en Anti-Vibratie-Systeem. Voor accu- en netvoeding* (*met hulpstuk).

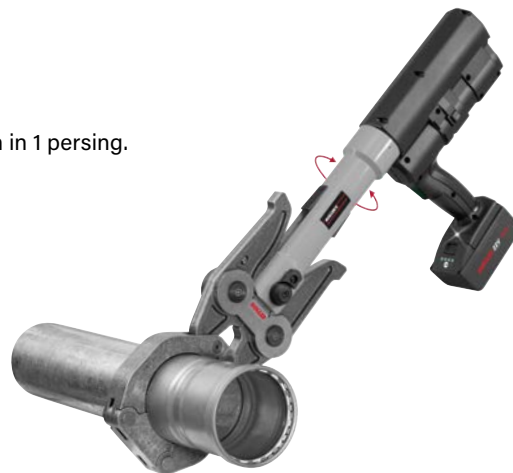
ROLLER Multi-Press XL 45 kN 22V ACC Basic-Pack
Aandrijfmachine 21,6V met Li-Ion accu en snellader.

In systeemkoffer L-BOXX.

Art.nr. ROL579011

€2.217,-

€1.890,-



- Lange werkslag voor persen in slechts één handeling. Supersnel, b.v. i.c.m. Geberit Mapress roestvrij stalen persbek Ø 108 mm in slechts 15 sec.
- Draaibare adapterhouder (meer dan 360°).
- Tonnenzware stuw- en perskracht voor secondensnel, perfect persen. Stuwkracht 45 kN.
- Robuust, krachtig, elektro hydraulische aandrijving.
- Bewezen krachtige accu-motor 21,6V, 380W.
- Li-Ion 21,6V, 5,0 Ah accu voor ca. 120 persingen per acculading i.c.m. Geberit Mapress roestvrij stalen persbek Ø 76,1 mm



BTGA



Perskettingen VMPz XL (PR-3B)

Systemspecifieke perscontour voor Viega Megapress S XL.

Voor perfect systeemconform, veilig persen.



Persketting	Art.nr.	€
VMPz 2½" XL (PR-3B)	ROL579112R	489,95
VMPz 3" XL (PR-3B)	ROL579113R	489,95
VMPz 4" XL (PR-3B)	ROL579114R	519,95

Toebehoren:

Adapter Z7 XL 45 kN

Voor ROLLER perskettingen VMPz 2½ - 4" XL (PR-3B)

Art.nr. ROL579123R

€319,95



- Systemspecifieke XL-perskettingen voor Viega Megapress S XL.
- Gemaakt van sterk, speciaal gehard staal en daardoor zeer veerkrachtig, met de hoogste kwaliteitsnormen en een lange levensduur.
- Vergrendeling om braamvorming op de perspassing te voorkomen (Patent EP 2027971).
- Aangedreven door ROLLER Multi-Press XL 45 kN 22V ACC met stuwkracht 45 kN. **Adapter Z7 XL 45 kN vereist.**

Geschikt voor Viega Megapress / Megapress S tot Ø 2"

Persbekken en perskettingen VMP

Systemspecifieke perscontour voor Viega Megapress / Megapress S.

Voor perfect systeemconform, veilig persen.



Persbek / Persketting	Art.nr.	€
VMP 3/8"	ROL571740	172,95
VMP 1/2"	ROL571762	172,95
VMPz 3/4"	ROL571764	172,95
VMPz 1"	ROL571767	172,95
VMPz 1 1/4" (PZ-S)	ROL572413	569,95
VMPz 1 1/2" (PR-3B)*	ROL572844R	384,95
VMPz 2" (PR-3B)*	ROL572845R	384,95

Toebehoren:

*Adapter Z5

Voor ROLLER perskettingen

VMPz 1 1/2 - 2" XL (PR-3B)

Art.nr. ROL572802RX

€259,95

- Systemspecifieke persbekken en perskettingen voor Viega Megapress / Megapress S.
- Gemaakt van sterk, speciaal gehard staal en daardoor zeer veerkrachtig, met de hoogste kwaliteitsnormen en een lange levensduur.
- Voor alle ROLLER persmachines met een perskracht van 32 kN en geschikte aandrijfmachines van andere merken.

Persmachine Multi-Press

Geschikt voor radiaal persverbindingen Ø 10 - 110 mm

Universele, lichtgewicht, robuuste, hybride, radiaal persmachine met automatische terugloop en persdruk monitoring. Voor accu- en netvoeding.

ROLLER Multi-Press 22V ACC Basic-Pack

Aandrijfmachine 21,6V met Li-Ion accu 2,5 Ah en snellader.

In stalen koffer.

Art.nr. ROL576010 €1.692,30

€1.279,-

In systeemkoffer L-BOXX.

Art.nr. ROL576011 €1.692,30

€1.309,-



slechts 3,2 kg

- Geschikt voor alle ROLLER persbekken en perskettingen. Tevens geschikt voor persbekken en perskettingen van andere fabrikanten.
- Bij gebruik van persbek V15 slechts 35,5 cm lang, voor moeilijk toegankelijke plaatsen.
- Perfecte gewichtsverdeling voor enkelhandig gebruik.
- Li-Ion accu 21,6V 2,5 Ah, voor 200 persingen per acculading i.c.m. Viega Profipress DN 15.
- Perskracht 32 kN, voor snelle (in 4,5 seconde) perfect uitgevoerde persingen.

